

FNS 4782 E

Congelator de sine stătător

cu NoFrost și confort adăugat pentru combinația alăturată perfectă.



- Fără gheață pe alimente și fără dezghețare, cu tehnologia NoFrost
- Închidere amortizată a ușilor cu SoftClose
- Mai mult spațiu pt alimente congelate deosebit de mari – XXL box
- Deschidere convenabilă și fără efort – EasyOpen
- Alimentele sunt congelate rapid și delicat – SuperFreeze



EAN: 4002516517399 / Numărul materialului: 11953220 /

Vechi Numărul materialului: 37478257EU1

| | |
|---|----------------------------|
| Categorie de aparate electrocasnice | |
| Congelator | • |
| Tip construcție | |
| Aparat de sine stătător | • |
| Balama ușă | Stânga |
| Balamale ușă convertibile | • |
| Montare alăturată posibilă | • |
| Design | |
| Culoare carcasă | Argintiu |
| Culoare front | Ediție tablă neagră |
| Confortul utilizatorului | |
| Conectarea în rețea cu Miele@home | • |
| NoFrost | • |
| VarioRoom | • |
| SoftClose | • |
| Deschizător ușă ascuns | Click2open |
| Comenzi | |
| Concept funcțional | SensorTouch |
| Reglaj precis | Temperatura congelatorului |
| Regularizare independentă a temperaturii pentru compartimentele de frigider și congelator | Nu |
| SuperFreeze | • |
| Nr. zone de temperatură | 1 |
| Mod Sabat | • |
| Modul de petrecere | • |
| Congelator/Secțiune congelator | |
| Număr de sertare de congelator | 7 |
| inclusiv cutia XXL | 1 |
| Eficiență și durabilitate | |
| Clasă de eficiență energetică (A–G) | E |
| Consum energetic anual în kWh | 247,80 |
| Consum de energie în 24 h în kWh | 0,67 |
| Siguranță | |
| Funcția de blocare | • |
| Alarmă acustică ușă | • |
| Alarmă acustică de temperatură | • |
| Alarmă optică pentru ușă | • |
| Alarmă optică de temperatură | • |
| Indicator oprire alimentare pentru secțiunea de congelator | • |
| Element de încălzire interior pentru funcționare la temperaturi ambiante scăzute | • |
| Date tehnice | |
| Lățime aparat electrocasnic în mm | 600 |
| Înălțime aparat electrocasnic în mm | 1855 |
| Adâncime aparat electrocasnic în mm | 682 |
| Greutate în kg | 78,2 |
| Clasa climatică | SN-T |
| Compartiment congelator 4* în l | 278 |
| Capacitate utilă totală în l | 278 |
| Timpe de păstrare în caz de defecțiune în ore | 18 |

FNS 4782 E

Congelator de sine stătător

cu NoFrost și confort adăugat pentru combinația alăturată perfectă.



EAN: 4002516517399 / Numărul materialului: 11953220 /

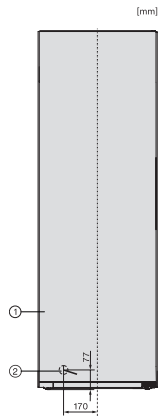
Vechi Numărul materialului: 37478257EU1

| | |
|--|-------------------------|
| Capacitate congelator în kg/24 ore | 18,00 |
| Clasa de emisii de zgomot acustic în aer (A-D) | C |
| Emisii sonore în dB(A) re 1 pW | 38 |
| Consum de curent (mA) | 1300 |
| Tensiune în V | 220-240 |
| Tensiune nominală siguranță în A | 10 |
| Număr de faze | 1 |
| Frecvență în Hz | 50-60 |
| Lungime cablu de alimentare în m | 2,1 |
| Înlocuirea lămpilor | Servicii pentru Clienți |
| Accesorii furnizate | |
| Tavă pentru cuburi de gheață | • |
| Set Side-by-Side | • |

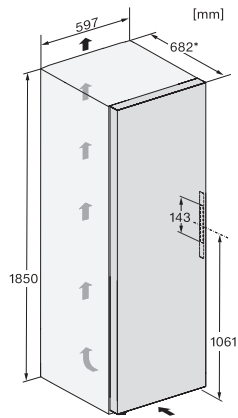
FNS 4782 E

Congelator de sine stătător

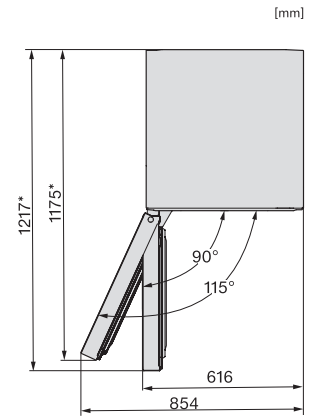
cu NoFrost și confort adăugat pentru combinația alăturată perfectă.



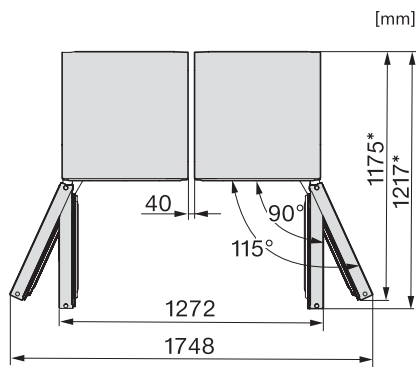
FN4372E, FN4372D, FN4872D, FN4874C, FNS4382E, FNS4382E C, FNS4782E bb, FNS4882D, installation (footnote*) (drawings)



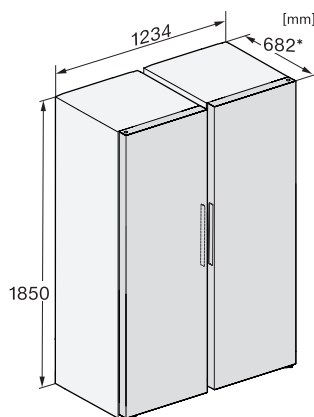
FNS4782D obsw matt, FNS4782E bb Blackboard, installation sketch (*footnote) (installation drawings)



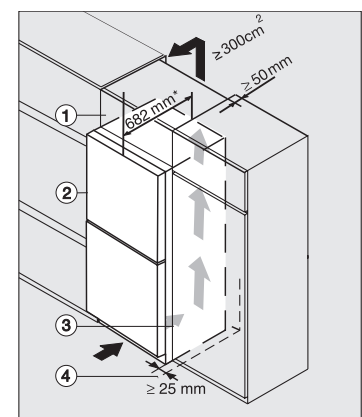
FNS4782D obsw matt, FNS4782E bb Blackboard, top view (*footnote) (installation drawings)



KS4783DD obsw matt, KS4783ED bb, FNS4782E bb, Blackboard, top view, Side-by-Side (*footnote) (installation drawings)



KS4783ED bb, FNS4782E bb, Blackboard, installation sketch, Side-by-Side (*footnote) (installation drawings)



Integrating freestanding refrigeration appliance in a run of kitchen units, bb, brws, bs, grgr (*Fußnote)