

KS 4887 DD

Frigider de sine stătător

cu PerfectFresh Active, FlexiLight 2.0 și Click2open pentru confort maxim.



- Proaspăt de 5x mai mult cu umidif. act. – PerfectFresh Active
- Ilum. regl. individual pt rafturi din sticlă cu FlexiLight 2.0
- Aparatele fără mâner sunt ușor de deschis datorită Click2open
- Distribuie uniformă a temp. la interiorul aparatului – DynaCool
- Înălțimile rafturilor pentru ușă pot fi reglate individual



EAN: 4002516515913 / Numărul materialului: 11949670 /  
Vechi Numărul materialului: 36488740EU1

<b>Categorie de aparate electrocasnice</b>	
Frigider	•
<b>Tip construcție</b>	
Aparat de sine stătător	•
Balama ușă	dreapta
Balamale ușă convertibile	•
Montare alăturată posibilă	•
<b>Design</b>	
Culoare carcasă	Argintiu
Culoare front	Oțel inoxidabil/CleanSteel
Iluminat în zona de răcire a frigiderului	FlexiLight 2,0
Iluminare ventilator	•
Iluminare sistem de menținere a proapețimii	•
<b>Confortul utilizatorului</b>	
Conectarea în rețea cu Miele@home	•
Sistem de menținere a proapețimii	PerfectFresh Active
Ușă interioară ajustări fine	•
ComfortClean	•
DynaCool	•
Interior XL	•
SoftClose	•
SelfClose	•
Deschizător ușă ascuns	Click2open
<b>Comenzi</b>	
Concept funcțional	FreshTouch
Reglaj precis	Temperatura frigiderului
Regularizare independentă a temperaturii pentru compartimentele de frigider și congelator	Nu
SuperCool automat	•
Nr. zone de temperatură	2
Mod Sabat	•
Modul de petrecere	•
Modul de vacanță	•
<b>Frigider/Compartiment frigider</b>	
Nr. de rafturi	5
inclusiv numărul de rafturi despărțite (FlexiBoard) din care iluminate	3
Grătar pentru sticle din metal cromat	•
Nr. de sertare pentru legume-fructe	3
Perete posterior uscat	CleanSteel
Număr de rafturi pe ușa interioară pentru conserve	2
Grilaje ușă pentru sticle	2
Rafturi ușă	4
<b>Eficiență și durabilitate</b>	
Clasă de eficiență energetică (A-G)	D
Consum energetic anual în kWh	134,30
Consum de energie în 24 h în kWh	0,36
<b>Siguranță</b>	
Funcția de blocare	•
Alarmă acustică ușă	•

KS 4887 DD

Frigider de sine stătător

cu PerfectFresh Active, FlexiLight 2.0 și Click2open pentru confort maxim.



EAN: 4002516515913 / Numărul materialului: 11949670 /

Vechi Numărul materialului: 36488740EU1

Alarmă optică pentru ușă

•

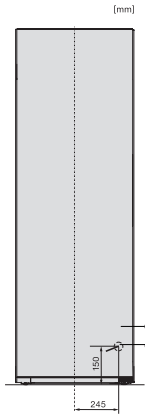
#### Date tehnice

Lățime aparat electrocasnic în mm	600
Înălțime aparat electrocasnic în mm	1855
Adâncime aparat electrocasnic în mm	675
Greutate în kg	76,3
Clasa climatică	SN-T
Compartiment frigider în l	387
incluzând și zona PerfectFresh în l	141
Capacitate utilă totală în l	386
Clasa de emisii de zgomot acustic în aer (A-D)	B
Emisii sonore în dB(A) re 1 pW	35
Consum de curent (mA)	1200
Tensiune în V	220-240
Tensiune nominală siguranță în A	10
Număr de faze	1
Frecvență în Hz	50-60
Lungime cablu de alimentare în m	2,0
Înlocuirea lămpilor	Servicii pentru Clienți
<b>Accesorii furnizate</b>	
Tavă de ouă	•
Cutie organizare PerfectFresh	•

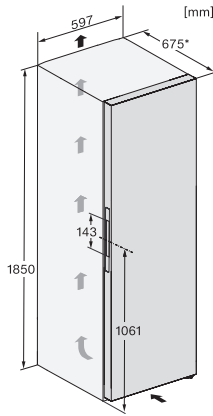
## KS 4887 DD

Frigider de sine stătător

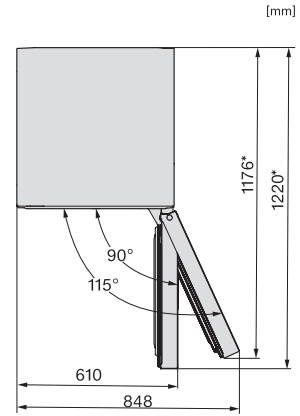
cu PerfectFresh Active, FlexiLight 2.0 și Click2open pentru confort maxim.



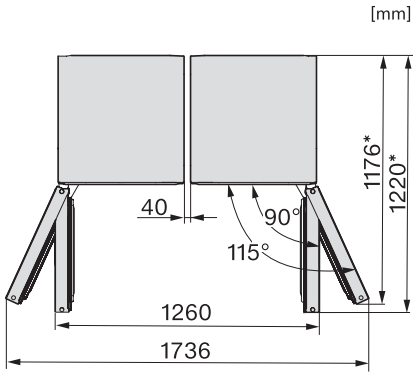
K4373ED, KS4383ED, KS4383 C ED, KS4783 bb Blackboard, KS4887DD, installation (footnote\*) (installation drawings)



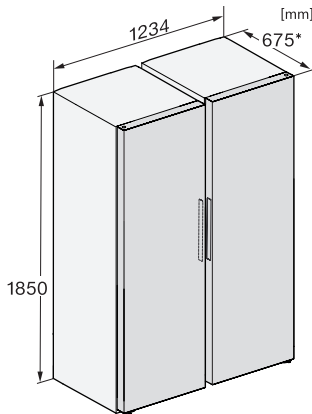
FN4872D, FN4874C, KS4887DD, installation sketch (footnote\*) (installation drawings)



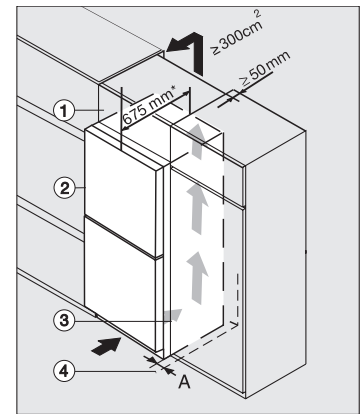
KFN4898CD bs, KS4887DD edt/cs, top view (footnote\*) (installation drawings)



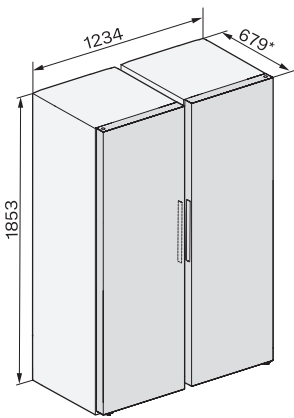
KS4887DD, FNS4882D, top view, Side-by-Side (\*footnote) (installation drawings)



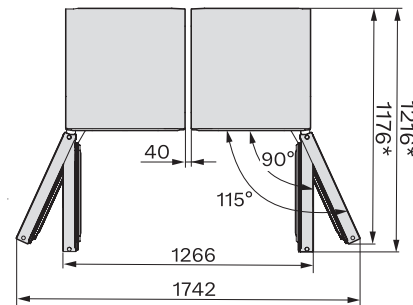
KS4383ED, KS4887DD, FNS4382D, FNS4382E, FNS4882D, installation sketch, Side-by-Side (\*footnote) (installation drawings)



Integrating freestanding refrigeration appliance in a run of kitchen units, edt/cs, ws, bst, el (\*footnote)



KWTS4785F, KS4887DD, KWTS4785F, KS4383ED, KWTS4785F, KWNS4784DE, KWNS4784DE, KS4887DD, installation sketch (\*footnote)



KWTS4785F, KS4887DD, KWTS4785F, KS4383ED, KWTS4785F, KWNS4784DE, KWNS4784DE, KS4887DD, top view (\*footnote)