

DGC 7450

Cuptor combinat cu aburi

pt gătit cu ab, coacere și frigere prin con la rețea, TasteControl, ilum cu LED.



- Afișaj cu text mare și clar cu butoane cu senzor – DirectSensor
- Rezultate excelente – tehnologie MonoSteam
- Aluat extrem de ușor și cruste rumenite frumos – Moisture plus
- Asigură că alimentele dvs. nu sunt gătite excesiv – TasteControl
- Ușor de curățat – finisaj PerfectClean



EAN: 4002516586081 / Numărul materialului: 11785140 /
Vechi Numărul materialului: 22745012D

Tipul și designul construcției	
Culoare	Alb Brilliant
Cuptor combi cu aburi	•
VitroLine	•
Dotări pentru confort	
TasteControl	•
Încălzire rapidă	•
Preîncălzire	•
Generator aburi extern	•
Funcție rumenire	•
Moduri de funcționare	
Decongelare	•
Programe automate	•
Programe automate specifice țării	•
Frigere automată	•
Gătire cu aburi	•
Moduri de funcționare a grătarului	•
Gril	•
Ventilator plus	•
Coacere intensivă	•
Funcție Surplus de umiditate	•
Funcție surplus de umiditate cu ventilator plus	•
Funcție surplus de umiditate cu încălzire superioară/ inferioară	•
Funcție Surplus de umiditate cu coacere intensă	•
Funcție Surplus de umiditate cu prăjire automată	•
Încălzire superioară/inferioară	•
Încălzire inferioară	•
Gril cu ventilator	•
Aer fierbinte Eco	•
Funcții speciale	•
Confortul utilizatorului	
Conectarea în rețea cu Miele@home	•
Afișaj	DirectSensor
SoftOpen	•
SoftClose	•
MultLingua	•
Injecție cu aburi temporizată programabilă	•
Gătire independentă de cantitate	•
Afișare oră din zi	•
Afișare dată	•
Cronometru	•
Începere programabilă a duratei de gătit	•
Terminare programabilă a duratei de gătit	•
Durată de gătit programabilă	•
Afișaj de temperatură efectivă	•
Afișaj temperatură țintă	•
Alarmă sonoră la atingerea temperaturii dorite	•
Temperatură recomandată	•
Programe utilizator	•

DGC 7450

Cuptor combinat cu aburi

pt gătit cu ab, coacere și frigere prin con la rețea, TasteControl, ilum cu LED.



EAN: 4002516586081 / Numărul materialului: 11785140 /

Vechi Numărul materialului: 22745012D

Setări individuale

Eficiență și durabilitate

Clasa de eficiență energetică (A+++ - D)	A+
Folosirea automată a căldurii reziduale	•
Putere nominală în stare oprit în W	0,5
Putere nominală în stare așteptare în W	1,0
Putere nominală în stare conectat în așteptare în W	2,0
Țimp până la comutarea automată la modul așteptare în minute	20
Țimp până la comutarea automată la modul conectat în așteptare în minute	20
Țimp până la oprirea automată la modul oprit în minute	20

Curățare confortabilă

Compartiment emailat al cuptorului cu finisaj PerfectClean și înveliș posterior catalitic	•
Generator aburi extern	•
Încălzitor la nivelul planșeului pentru reducerea condensului	•
Programe de întreținere	•
Program de înmuiere	•
Program de uscare a compartimentului cuptorului	•
Grătare laterale din oțel inoxidabil detașabile	•
Detartrare automată	•
Ușă CleanGlass	•

Tehn. cu aburi/aliment. cu apă

MonoSteam	•
Puterea generatorului de aburi în kW	2,20
Volumul recipientului de apă proaspătă în l	1,0
Tub de aspirare pentru aspirarea apei	•

Siguranță

Sistem de răcire a aparatului și parte frontală tactilă cu răcire	•
Înterupător de siguranță	•
Blocare comenzi	•
Mecanism de blocare cu senzor	•

Date tehnice

Volum compartiment cuptor în l	76
Număr de niveluri rafturi	5
Niveluri rafturi numerotate	•
Balama ușă	Partea inferioară
Lumină cuptor	1 spot LED
Temperaturi min. mod cuptor în °C	30
Temperaturi max. mod cuptor în °C	250
Temperaturi min. mod gătit cu aburi în °C	70
Temperaturi max. mod gătit cu aburi în °C	100
Lățime minimă nișă în mm	560
Lățime maximă nișă în mm	568
Înălțime minimă nișă în mm	590
Înălțime maximă nișă în mm	595
Adâncime nișă în mm	550
Dimensiuni aparat electrocasnic (L x Î x A) în mm	595 x 596 x 568
Lățime aparat electrocasnic în mm	595

DGC 7450

Cuptor combinat cu aburi

pt gătit cu ab, coacere și frigere prin con la rețea, TasteControl, ilum cu LED.



EAN: 4002516586081 / Numărul materialului: 11785140 /

Vechi Numărul materialului: 22745012D

Înălțime aparat electrocasnic în mm	596
Adâncime aparat electrocasnic în mm	568
Greutate în kg	42,0
Putere electrică totală în kW	3,50
Tensiune în V	220-240
Frecvență în Hz	50
Tensiune nominală siguranță în A	16
Număr de faze	1
Cablu de alimentare cu ștecăr	•
Înlocuirea lămpilor	Servicii pentru Clienți
Accesorii furnizate	
Tavă de copt cu PerfectClean HBB 71	1
Tavă universală cu PerfectClean HUBB 71	1
Grătar coacere și prăjire cu PerfectClean HBRR 71	1
Ghidaje telescopice FlexiClip PerfectClean HFC 71 (pereche)	1
Șine laterale detașabile (pereche)	1
Recipiente de gătit din inox perforate	1
Recipiente rezistente din inox pentru gătit	1
Tablete detartrante	2
Afișaj limbi disponibile	

Afișaj limbi disponibile prin intermediul MultiLingua

bahasa malaysia, dansk, deutsch, english, español, français, hrvatski, italiano, magyar, nederlands, norsk, polski, portugues, русский, română, slovenčina, slovensčina, srpski, suomi, svenska, türkçe, українська, čeština, ελληνικά,

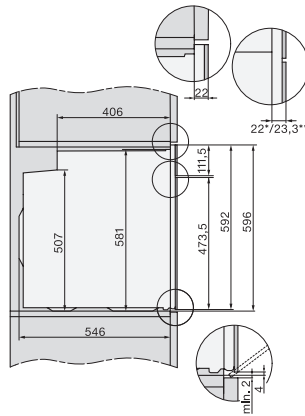
DGC 7450

Cuptor combinat cu aburi

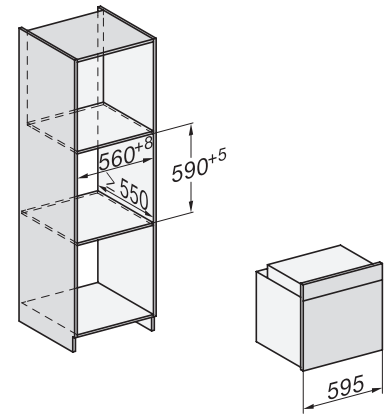
pt gătit cu ab, coacere și frigere prin con la rețea, TasteControl, ilum cu LED.



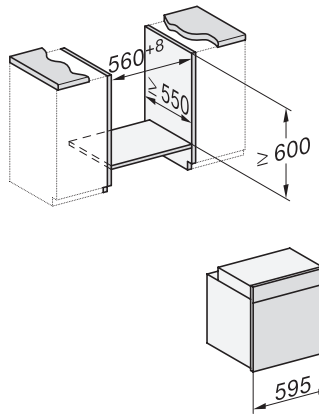
installation H7000 XL, installation drawing



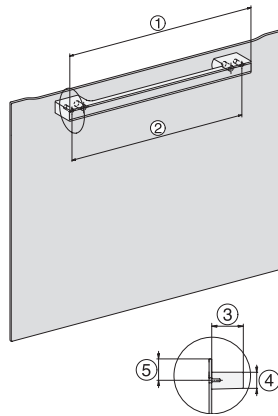
side view H7000 XL, installation drawings



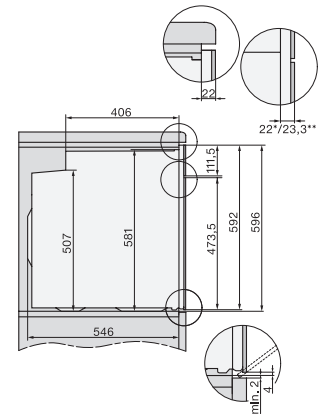
built-in H7000 XL, installation drawing



Installation H7000 XL underframe, installation drawings



H7000 handle, glass, installation drawings



side view H7000 XL build-under, installation drawing