

FNS 37405 i

Congelator integrat

pentru instalare alăturată într-o nișă de 178 cm.



- Fără gheață pe alimente și fără decongelare, cu tehn. fără gheață
- Compart. iluminat cu LED-uri optim și fără întreținere necesară
- Uși cu închidere amortizată mulțumită sistemului SoftClose
- Compartimentul congelator poate fi mărit prin sistemul VarioRoom
- Congelare rapidă și blândă a alimentelor – Super-congelare



EAN: 4002516439554 / Numărul materialului: 11784880 /  
Vechi Numărul materialului: 37374050EU1

<b>Categorie de aparate electrocasnice</b>	
Congelator	•
<b>Tip construcție</b>	
Aparat electrocasnic încastrat	•
Aparat electrocasnic integrat	•
Balama ușă	Stânga
Balamale ușă convertibile	•
Montare alăturată posibilă	•
<b>Design</b>	
Iluminat în compartimentul congelator	LED
<b>Confortul utilizatorului</b>	
Conectarea în rețea cu Miele@home	•
Accesorii necesare	XKS 3130 W
NoFrost	•
VarioRoom	•
SoftClose	•
<b>Comenzi</b>	
Concept funcțional	TouchControl
Regularizare independentă a temperaturii pentru compartimentele de frigider și congelator	Nu
SuperFreeze	•
Nr. zone de temperatură	1
Mod Sabat	•
<b>Congelator/Secțiune congelator</b>	
Număr de sertare de congelator	8
dintre care pe roți	6
<b>Eficiență și durabilitate</b>	
Clasă de eficiență energetică (A–G)	E
Consum energetic anual în kWh	238,87
Consum de energie în 24 h în kWh	0,65
<b>Siguranță</b>	
Funcția de blocare	•
Alarmă acustică ușă	•
Alarmă acustică de temperatură	•
Alarmă optică pentru ușă	•
Alarmă optică de temperatură	•
Indicator oprire alimentare pentru secțiunea de congelator	•
<b>Date tehnice</b>	
Lățime minimă nișă în mm	560
Lățime maximă nișă în mm	570
Înălțime minimă nișă în mm	1772
Înălțime maximă nișă în mm	1788
Adâncime nișă în mm	550
Lățime aparat electrocasnic în mm	559
Înălțime aparat electrocasnic în mm	1770
Adâncime aparat electrocasnic în mm	544
Greutate în kg	71,7
Tehnologie de balama a ușii	Ușă fixă
Greutatea maximă a ușii frontale – congelator în kg	26
Clasa climatică	SN-T

FNS 37405 i

Congelator integrat

pentru instalare alăturată într-o nișă de 178 cm.

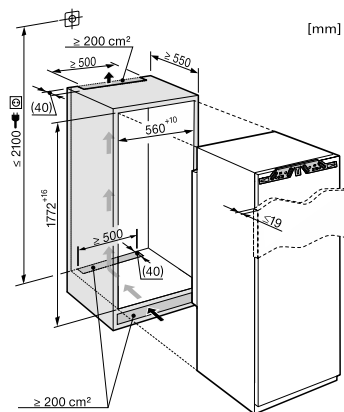


EAN: 4002516439554 / Numărul materialului: 11784880 /

Vechi Numărul materialului: 37374050EU1

Compartiment congelator 4* în l	217
Capacitate utilă totală în l	217
Timp de păstrare în caz de defecțiune în ore	14
Capacitate congelator în kg/24 ore	14,00
Clasa de emisii de zgomot acustic în aer (A-D)	C
Emisii sonore în dB(A) re 1 pW	37
Consum de curent (mA)	1300
Tensiune în V	220-240
Tensiune nominală siguranță în A	10
Număr de faze	1
Frecvență în Hz	50
Lungime cablu de alimentare în m	2,1
Înlocuirea lămpilor	Servicii pentru Clienți
<b>Accesorii furnizate</b>	
Pachete de gheață	•
Tavă pentru cuburi de gheață	•

FNS 37405 i  
Congelator integrat  
pentru instalare alăturată într-o nișă de 178 cm.



K37422iD, K37222iDF, K37442iDF, K37473iD, K37282iDF, K37682iDF, K37683iDF, K37272iD, K37472iD, KS37422iD, FN37402i, FNS37402i