

H 7262 B

Cuptor

cu afișaj text clar, termometru pentru alimente și PerfectClean



- Afișaj cu text clar și butoane cu senzori – DirectSensor S
- Curățare deosebit de ușoară – finisare PerfectClean
- Rezultate perfecte obținute ușor – programe automate
- Mult spațiu și flexibilitate – capacitate cuptor 76 l 5 nivele
- Ușor de utilizat la orice nivel – Ghidaje telescopice FlexiClip

A+

EAN: 4002516361008 / Numărul materialului: 11581250 /
Vechi Numărul materialului: 22726234D

Tip construcție	
Culoarea aparatului	Gri grafit
Tipul și designul construcției	
Cuptor încorporat	•
VitroLine	•
Dotări pentru confort	
Încălzire rapidă	•
Termometru pentru alimente	Cu cablu
Moduri de funcționare	
Dezghețare	•
Programe automate	•
Frigere automată	•
Aer fierbinte Eco	•
Moduri de funcționare a grătarului	•
Gril	•
Ventilator plus	•
Coacere intensivă	•
Încălzire convențională	•
Încălzire inferioară	•
Gril cu ventilator	•
Confortul utilizatorului	
Afișaj	DirectSensor S
SoftOpen	•
SoftClose	•
MultiLingua	•
Afișare oră din zi	•
Cronometru	•
Începere programabilă a duratei de gătire	•
Terminare programabilă a duratei de gătire	•
Durată de gătire programabilă	•
Afișaj de temperatură efectivă	•
Afișaj temperatură țintă	•
Alarmă sonoră la atingerea temperaturii dorite	•
Temperatură recomandată	•
Setări individuale	•
Eficiență și durabilitate	
Clasa de eficiență energetică (A+++ - D)	A+
Curățare confortabilă	
Compartiment cuptor cu PerfectClean și căptușeli din email catalitic	•
Element articulată de gril	•
Ușă CleanGlass	•
Siguranță	
Sistem de răcire a aparatului și parte frontală tactilă cu răcire	•
Oprire de siguranță	•
Blocare comenzi	•
Date tehnice	
Volum compartiment cuptor în l	76
Număr de niveluri rafturi	5

H 7262 B

Cuptor

cu afișaj text clar, termometru pentru alimente și PerfectClean



EAN: 4002516361008 / Numărul materialului: 11581250 /
Vechi Numărul materialului: 22726234D

Număr de niveluri rafturi în compartimentul 1 al cuptorului	5
Număr de niveluri rafturi în compartimentul 2 al cuptorului	5
Niveluri rafturi numerotate	•
Lumină cuptor	1 spot cu halogen
Temperaturi în °C	30–300
Temperaturi min. în °C	30
Temperaturi max. în °C	300
Lățime minimă nișă în mm	560
Lățime maximă nișă în mm	568
Înălțime minimă nișă în mm	590
Înălțime maximă nișă în mm	595
Adâncime nișă în mm	550
Lățime aparat electrocasnic în mm	595
Înălțime aparat electrocasnic în mm	596
Adâncime aparat electrocasnic în mm	568
Greutate în kg	42,0
Putere electrică totală în kW	3,50
Tensiune în V	220-240
Frecvență în Hz	50
Tensiune nominală siguranță în A	16
Număr de faze	1
Cablu de alimentare cu ștecăr	•
Lungime cablu de alimentare în m	1,50
Înlocuirea lămpilor	Client
Accesorii furnizate	
Tavă de copt cu PerfectClean	1
Tavă universală cu PerfectClean	1
Grătar coacere și prăjire cu PerfectClean	1
Ghidaje telescopice FlexiClip cu PerfectClean	1
Termometru cu fir pentru alimente	1
Șine laterale detașabile PerfectClean (pereche)	1
Afișaj limbi disponibile	

Afișaj limbi disponibile prin intermediul MultiLingua

bahasa malaysia, dansk,
deutsch, english, español,
français, hrvatski, italiano,
magyar, nederlands,
norsk, polski, português,
русский, română,
slovenčina, slovenščina,
srpski, suomi, svenska,
türkçe, українська, čeština,
ελληνικά,

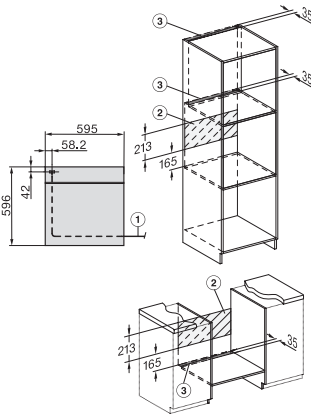
H 7262 B

Cuptor

cu afișaj text clar, termometru pentru alimente și PerfectClean



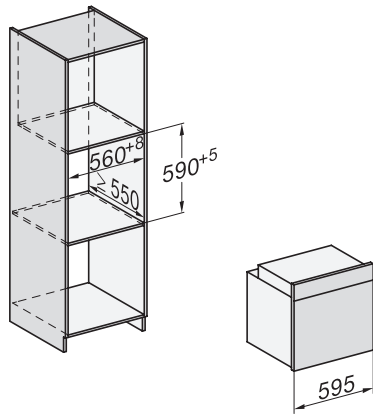
installation H7000 XL, installation drawing



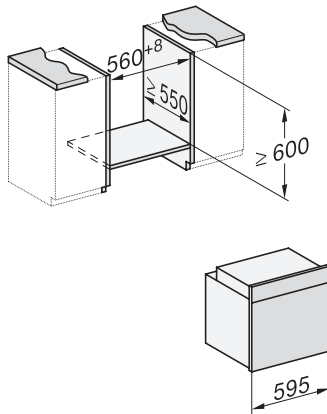
installation H7000 XL, installation drawing, GB, AU



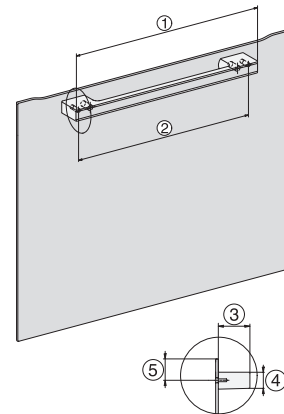
side view H7000 XL, installation drawings



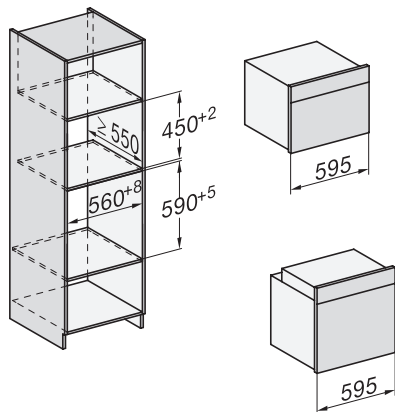
built-in H7000 XL, installation drawing



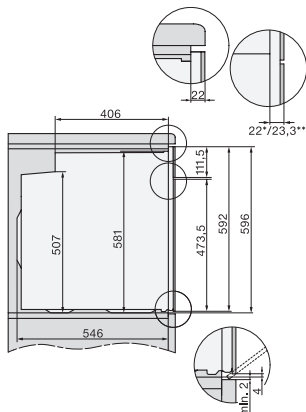
H226x-1B/BP/E/EP/I/IP, H2x6xB/BP, H7x6xB/BP/BPX, installation drawings



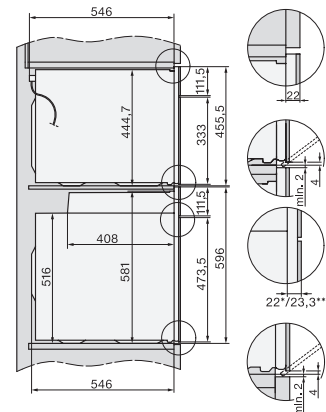
DG7x40, DGC7x4x, DGC7x6x, DGM7x4x, DO7, H2860B/BP, H7240BM, H7x40BM, H7x4xB/BP, H7x6xB/BP, installation drawings



H226x-1B/BP/E/EP/I/IP, H2760B/BP, H28x0B/BP, H7x40BM/BMX, H7x6xB/BP/BPX, installation drawings



side view H7000 XL build-under, installation drawing

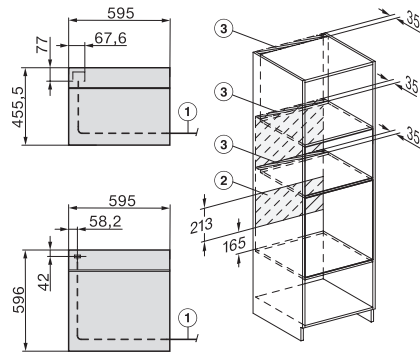


H2xxx-1 B/BP/E/I/IP, H7xxx B/BP/BM/BMX, installation drawings

H 7262 B

Cuptor

cu afișaj text clar, termometru pentru alimente și PerfectClean



H2xxx-1 B/BP/E/IP, H7xxx B/BP/BM/BMX, installation drawings