

H 7262 B

Cuptor

cu afișaj text clar, termometru pentru alimente și PerfectClean



- Afișaj cu text clar și butoane cu senzori – DirectSensor S
- Curățare deosebit de ușoară – finisare PerfectClean
- Rezultate perfecte obținute ușor – programe automate
- Mult spațiu și flexibilitate – capacitate cuptor 76 l 5 nivele
- Ușor de utilizat la orice nivel – Ghidaje telescopice FlexiClip



EAN: 4002516358640 / Numărul materialului: 11580950 /  
Vechi Numărul materialului: 22726244D

Tipul și designul construcției	
Cuptor încorporat	•
Culoare	Oțel inoxidabil/Clean Steel
PureLine	•
Dotări pentru confort	
Încălzire rapidă	•
Termometru pentru alimente	Cu cablu
Moduri de funcționare	
Dezghețare	•
Programe automate	•
Frigere automată	•
Aer fierbinte Eco	•
Gril	•
Ventilator plus	•
Coacere intensivă	•
Încălzire convențională	•
Încălzire inferioară	•
Gril cu ventilator	•
Confortul utilizatorului	
Afișaj	DirectSensor S
SoftOpen	•
SoftClose	•
MultLingua	•
Afișare oră din zi	•
Cronometru	•
Începere programabilă a duratei de gătire	•
Terminare programabilă a duratei de gătire	•
Durată de gătire programabilă	•
Afișaj de temperatură efectivă	•
Afișaj temperatură țintă	•
Alarmă sonoră la atingerea temperaturii dorite	•
Temperatură recomandată	•
Setări individuale	•
Eficiență și durabilitate	
Clasa de eficiență energetică (A+++ - D)	A+
Curățare confortabilă	
Finisaj inox/CleanSteel	•
Compartiment cuptor cu PerfectClean și căptușeli din email catalitic	•
Element articulată de gril	•
Ușă CleanGlass	•
Siguranță	
Sistem de răcire a aparatului și parte frontală tactilă cu răcire	•
Oprire de siguranță	•
Blocare comenzi	•
Date tehnice	
Volum compartiment cuptor în l	76
Număr de niveluri rafturi	5
Număr de niveluri rafturi în compartimentul 1 al cuptorului	5

H 7262 B

Cuptor

cu afișaj text clar, termometru pentru alimente și PerfectClean



EAN: 4002516358640 / Numărul materialului: 11580950 /

Vechi Numărul materialului: 22726244D

Număr de niveluri rafturi în compartimentul 2 al cuptorului	5
Niveluri rafturi numerotate	•
Lumină cuptor	1 spot cu halogen
Temperaturi în °C	30–300
Temperaturi min. în °C	30
Temperaturi max. în °C	300
Lățime minimă nișă în mm	560
Lățime maximă nișă în mm	568
Înălțime minimă nișă în mm	590
Înălțime maximă nișă în mm	595
Adâncime nișă în mm	550
Lățime aparat electrocasnic în mm	595
Înălțime aparat electrocasnic în mm	596
Adâncime aparat electrocasnic în mm	569
Greutate în kg	42,0
Putere electrică totală în kW	3,50
Tensiune în V	220-240
Frecvență în Hz	50
Tensiune nominală siguranță în A	16
Număr de faze	1
Cablu de alimentare cu ștecăr	•
Lungime cablu de alimentare în m	1,50
Înlocuirea lămpilor	Client
<b>Accesorii furnizate</b>	
Tavă de copt cu PerfectClean HBB 71	1
Tavă universală cu PerfectClean HUBB 71	1
Grătar coacere și prăjire cu PerfectClean	1
Glisieră telescopică FlexiClip cu PerfectClean HFC 71	1
Termometru cu fir pentru alimente	1
Șine laterale detașabile PerfectClean (pereche)	1

#### Afișaj limbi disponibile

Afișaj limbi disponibile prin intermediul MultiLingua

bahasa malaysia, dansk, deutsch, english, español, français, hrvatski, italiano, magyar, nederlands, norsk, polski, portugês, русский, română, slovenčina, slovenščina, srpski, suomi, svenska, türkçe, українська, čeština, ελληνικά,

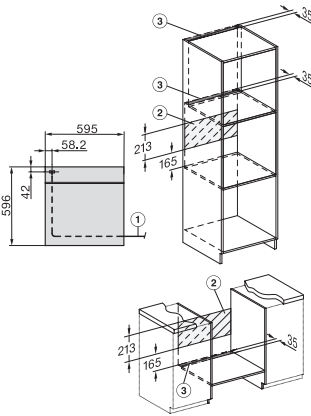
H 7262 B

Cuptor

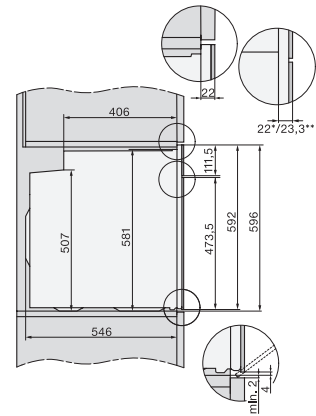
cu afișaj text clar, termometru pentru alimente și PerfectClean



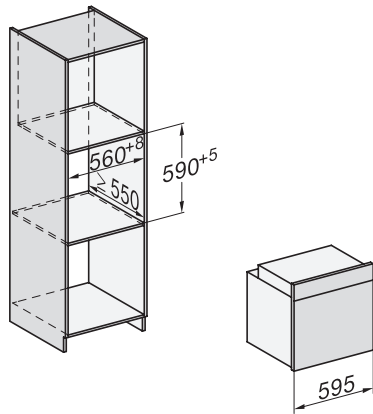
installation H7000 XL, installation drawing



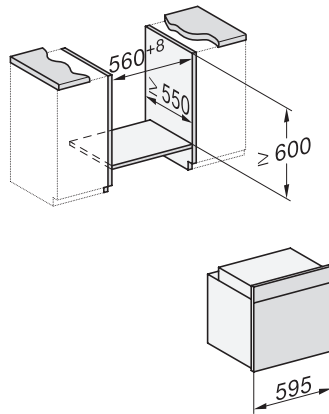
installation H7000 XL, installation drawing, GB, AU



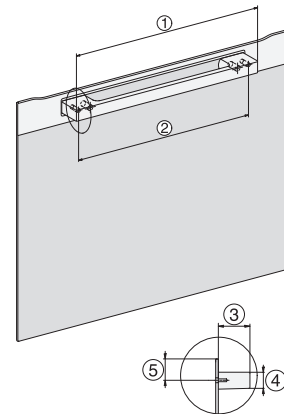
side view H7000 XL, installation drawings



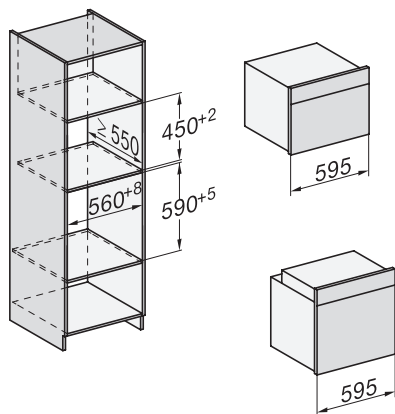
built-in H7000 XL, installation drawing



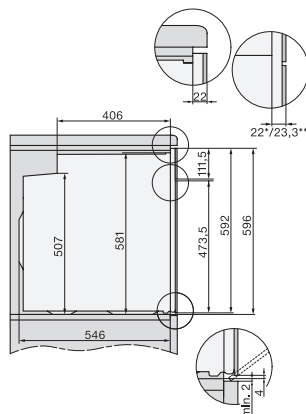
Installation H7000 XL underframe, installation drawings



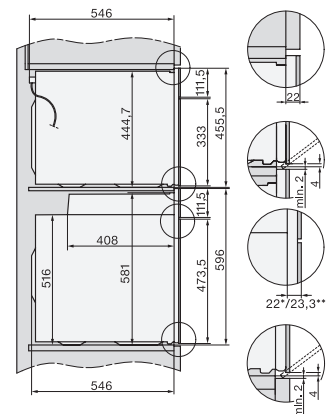
H7000 handle, installation drawing



Installation H7000 BM XL, installation drawings



side view H7000 XL build-under, installation drawing

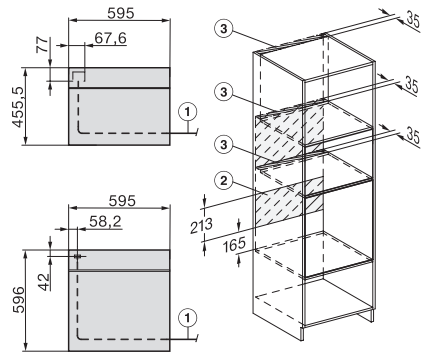


side view Kombi BM XL, installation drawings

H 7262 B

Cuptor

cu afișaj text clar, termometru pentru alimente și PerfectClean



Installation Kombi BM XL, installation drawings