

F 2412 Vi

Congelator MasterCool

Pentru design și tehnologie de lux la scară mare.



- Push2open pentru asistență convenabilă la deschiderea ușii
- Lumina inundă interiorul datorită LED-urilor – BrilliantLight
- Cuburi de gheață de la IceMaker cu racord la sursa de apă curentă
- Control convenabil datorită ecranului tactil color MasterSensor



EAN: 4002516336518 / Numărul materialului: 11530650 /

Vechi Numărul materialului: 37241201D

<b>Categorie de aparate electrocasnice</b>	
Congelator	•
<b>Tip construcție</b>	
Aparat electrocasnic încadrat	•
Aparat electrocasnic integrat	•
Balama ușă	Stânga
Balamale ușă convertibile	•
Montare alăturată posibilă	•
<b>Design</b>	
Iluminare	BrilliantLight
<b>Confortul utilizatorului</b>	
Conectarea în rețea cu Miele@home	•
NoFrost	•
SoftClose	•
Aparat de gheață cu racordare la sursa de alimentare cu apă	•
Push2open	•
FullAccess	•
EasyClean	•
Balama MaxLoad	•
<b>Comenzi</b>	
Concept funcțional	MasterSensor
Regularizare independentă a temperaturii pentru compartimentele de frigider și congelator	Nu
SuperFreeze	•
Nr. zone de temperatură	1
Mod Sabat	•
Regim eco	•
<b>Frigider/Compartiment frigider</b>	
Coșuri pe ușă – mici	1
Coșuri pe ușă – mari	3
<b>Congelator/Secțiune congelator</b>	
Nr. de rafturi/suprafețe	3
Număr de coșuri pentru congelator	2
<b>Eficiență și durabilitate</b>	
Clasă de eficiență energetică (A–G)	F
Consum energetic anual în kWh	307,82
Consum de energie în 24 h în kWh	0,75
<b>Siguranță</b>	
Funcția de blocare	•
Alarmă acustică ușă	•
Alarmă acustică de temperatură	•
Alarmă optică pentru ușă	•
Alarmă optică de temperatură	•
<b>Date tehnice</b>	
Lățime minimă nișă în mm	457
Lățime maximă nișă în mm	460
Înălțime minimă nișă în mm	2134
Înălțime maximă nișă în mm	2164
Adâncime nișă în mm	629

F 2412 Vi  
 Congelator MasterCool  
 Pentru design și tehnologie de lux la scară mare.



EAN: 4002516336518 / Numărul materialului: 11530650 /  
 Vechi Numărul materialului: 37241201D

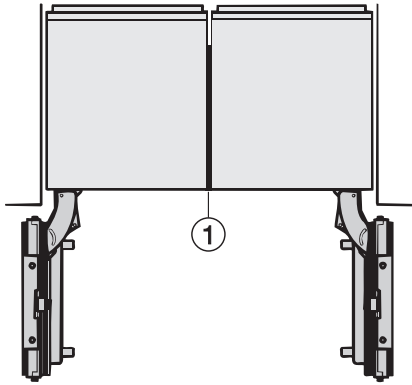
Lățime aparat electrocasnic în mm	451
Înălțime aparat electrocasnic în mm	2127
Adâncime aparat electrocasnic în mm	610
Greutate în kg	123,2
Tehnologie de balama a ușii	Ușă fixă
Greutate max. ușă frontală – frigider, în kg	59
Clasa climatică	SN-T
Compartiment congelator 4* în l	240
Capacitate utilă totală în l	240
Timp de păstrare în caz de defecțiune în ore	6
Capacitate congelator în kg/24 ore	16,00
Clasa de emisii de zgomot acustic în aer (A-D)	D
Emisii sonore în dB(A) re 1 pW	42
Consum de curent (mA)	3000
Tensiune în V	220-240
Tensiune nominală siguranță în A	10
Număr de faze	1
Frecvență în Hz	50-60
Lungime cablu de alimentare în m	3,0
Înlocuirea lămpilor	Servicii pentru Clienți

#### Afișaj limbi disponibile

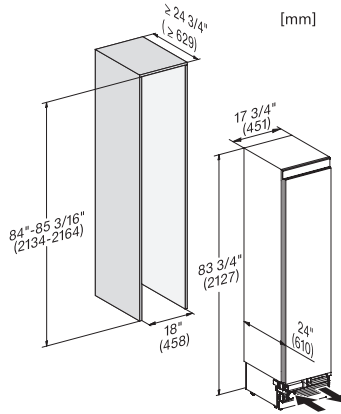
Afișaj limbi disponibile prin intermediul MultiLingua

bahasa malaysia, dansk, deutsch, eesti, english, english (AU), english (CA), english (GB), english (US), español, français, français (CA), français (FR), hrvatski, italiano, latviesu, lietuviu, magyar, nederland, norsk, polski, portugues, русский, română, slovenčina, slovenščina, srpski, suomi, svenska, türkçe, українська, čeština, ελληνικά,

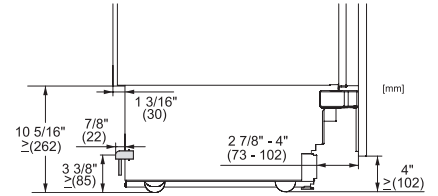
F 2412 Vi  
 Congelator MasterCool  
 Pentru design și tehnologie de lux la scară mare.



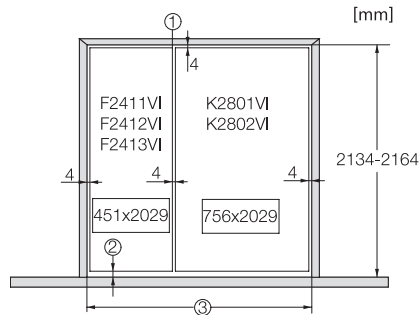
Side-by-side, MasterCool, without partition wall, with heating mat (Sketch) (with footnote)



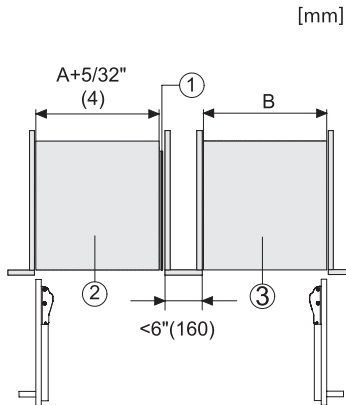
F2413Vi, F2412Vi, F2411Vi, MasterCool, inner space, installation drawings



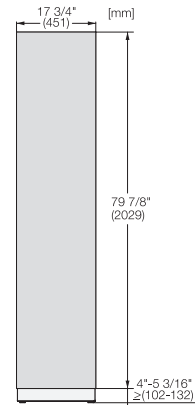
Sideview, MasterCool, Sketch



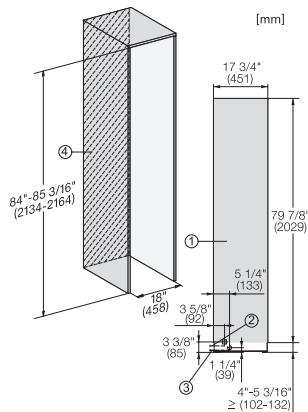
Example for dimensioning Side-by-side-Combination MasterCool (Sketch) (\*footnote) (only for EUROPE)



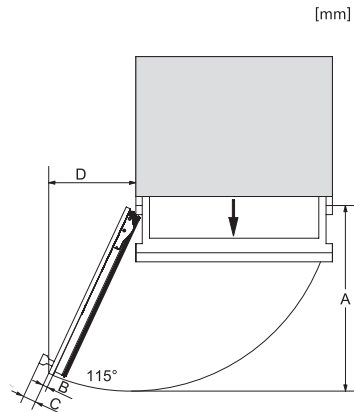
Side-by-Side, MasterCool, footnote, installation drawings



KFP1805ed/cs, KFP1804ed/cs, Front panel, Front dimensions, MasterCool, installation drawings



F2413Vi, F2471Vi, F2471SF, F2461Vi, F2411Vi, F2411SF, installation, MasterCool, installation drawings



Opening angle 90°/115°, right side stop, MasterCool (Sketch) with footnote