

KF 2902 Vi

Combină frigorifică MasterCool

Pentru design și tehnologie de lux la scară mare.



- Push2open pentru asistență convenabilă la deschiderea ușii
- Mâncarea rămâne proaspătă de 3 ori mai mult timp datorită MasterFresh
- Lumina inundă interiorul datorită LED-urilor – BrilliantLight
- Control convenabil datorită ecranului tactil color MasterSensor



EAN: 4002516336334 / Numărul materialului: 11530620 /
Vechi Numărul materialului: 38290201D

Categorie de aparate electrocasnice	
Combină frigorifică	•
Tip construcție	
Aparat electrocasnic încastrat	•
Aparat electrocasnic integrat	•
Balama ușă	dreapta
Balamale ușă convertibile	•
Montare alăturată posibilă	•
Design	
Iluminare	BrilliantLight
Confortul utilizatorului	
Conectarea în rețea cu Miele@home	•
Sistem de menținere a proaspătirii	MasterFresh
DynaCool	•
NoFrost	•
DuplexCool Pro	•
SoftClose	•
SelfClose	•
Aparat de gheață cu racordare la sursa de alimentare cu apă	•
Push2open	•
FullAccess	•
EasyClean	•
Balama MaxLoad	•
Comenzi	
Concept funcțional	MasterSensor
Regularizare independentă a temperaturii pentru compartimentele de frigider și congelator	Da
SuperCool automat	•
SuperFreeze	•
Nr. zone de temperatură	2
Mod Sabat	•
Modul de vacanță	•
Regim eco	•
Frigider/Compartiment frigider	
Rafturi din sticlă securizată cu înălțime reglabilă	2
Nr. de sertare pentru legume-fructe	2
SlidingShelf	•
Rafturi pe ușă pentru borcane	1
Rafturi ușă pentru sticle	2
Congelator/Secțiune congelator	
Număr de coșuri pentru congelator	2
Eficiență și durabilitate	
Clasă de eficiență energetică (A–G)	E
Consum energetic anual în kWh	325,95
Consum de energie în 24 h în kWh	0,89
Siguranță	
Funcția de blocare	•
Apărătoare contra vărsării	•
Alarmă acustică ușă	•

KF 2902 Vi

Combină frigorifică MasterCool

Pentru design și tehnologie de lux la scară mare.



EAN: 4002516336334 / Numărul materialului: 11530620 /

Vechi Numărul materialului: 38290201D

Alarmă acustică de temperatură	•
Alarmă optică pentru ușă	•
Alarmă optică de temperatură	•

Date tehnice

Lățime minimă nișă în mm	914
Lățime maximă nișă în mm	918
Înălțime minimă nișă în mm	2134
Înălțime maximă nișă în mm	2164
Adâncime nișă în mm	629
Lățime aparat electrocasnic în mm	908
Înălțime aparat electrocasnic în mm	2127
Adâncime aparat electrocasnic în mm	610
Greutate în kg	196,4
Tehnologie de balama a ușii	Ușă fixă
Greutate max. ușă frontală – frigider, în kg	40
Greutatea maximă a ușii frontale – congelator în kg	10
Clasa climatică	SN-T
Compartiment frigider în l	389
incluzând și zona PerfectFresh în l	34
Compartiment congelator 4* în l	166
Capacitate utilă totală în l	555
Timp de păstrare în caz de defecțiune în ore	13
Capacitate congelator în kg/24 ore	14,00
Clasa de emisii de zgomot acustic în aer (A–D)	D
Emisii sonore în dB(A) re 1 pW	42
Consum de curent (mA)	3000
Tensiune în V	220-240
Tensiune nominală siguranță în A	10
Număr de faze	1
Frecvență în Hz	50-60
Lungime cablu de alimentare în m	3,0
Înlocuirea lămpilor	Servicii pentru Clienți

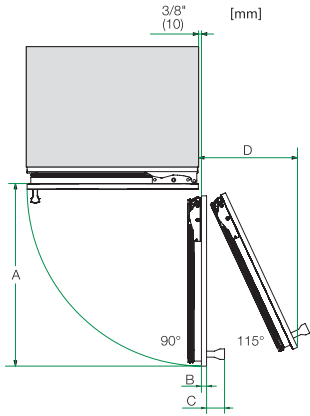
Accesorii furnizate

Filtru Active AirClean	•
------------------------	---

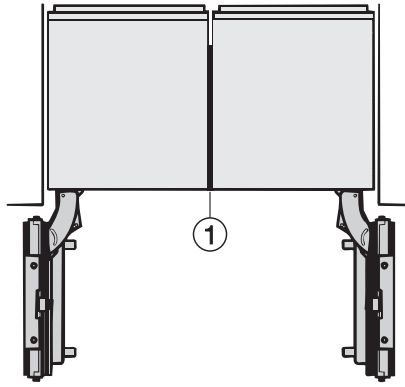
Afișaj limbi disponibile

Afișaj limbi disponibile prin intermediul MultiLingua	bahasa malaysia, dansk, deutsch, eesti, english, english (AU), english (CA), english (GB), english (US), español, français, français (CA), français (FR), hrvatski, italiano, latviesu, lietuviu, magyar, nederlands, norsk, polski, português, русский, română, slovenščina, slovenščina, srpski, suomi, svenska, türkçe, українська, čeština, ελληνικά,
---	---

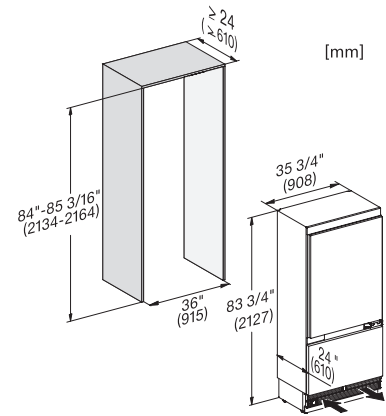
KF 2902 Vi
 Combină frigorifică MasterCool
 Pentru design și tehnologie de lux la scară mare.



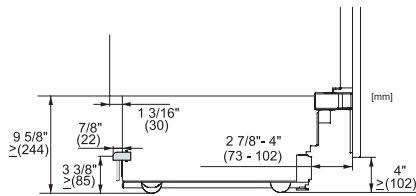
Opening angle 90°/115°, right side stop, MasterCool (Sketch) *footnote



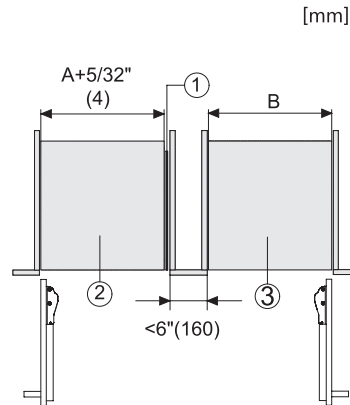
Side-by-side, MasterCool, without partition wall, with heating mat (Sketch) (with footnote)



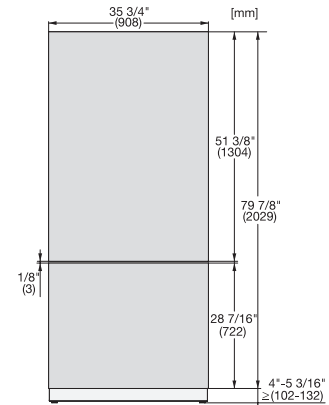
KF2902Vi, KF2912Vi, KF2901Vi, KF2911Vi, installation, MasterCool, installation drawings



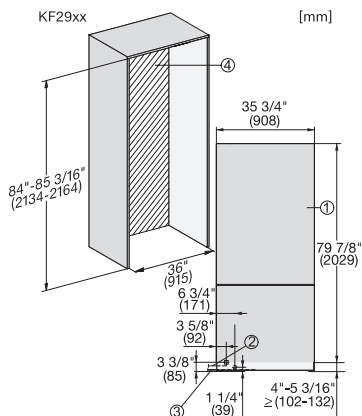
KF2901Vi/SF, KF2911Vi/SF, KF2801Vi/SF, KF2811Vi/SF, KF2981Vi/SF, sideview, MasterCool, installation drawings



Side-by-Side, MasterCool, footnote, installation drawings



KFP3615ed/cs, KFP3625ed/cs, KFP3614ed/cs, KFP3624ed/cs Front panel, Front dimensions, MasterCool, installation drawings



KF2902Vi/SF, KF2912Vi/SF, KF2982Vi/SF, KF2901Vi/SF, KF2911Vi/SF, KF2981Vi/SF, installation, MasterCool