

## K 2902 Vi Frigider MasterCool

Pentru design și tehnologie de lux la scară mare.



- Push2open pentru asistență convenabilă la deschiderea ușii
- Mâncarea rămâne proaspătă de 3 ori mai mult timp datorită MasterFresh
- Lumina inundă interiorul datorită LED-urilor – BrilliantLight
- Control convenabil datorită ecranului tactil color MasterSensor



EAN: 4002516336310 / Numărul materialului: 11530550 /  
Vechi Numărul materialului: 36290201D

<b>Categorie de aparate electrocasnice</b>	
Frigider	•
<b>Tip construcție</b>	
Aparat electrocasnic încastrat	•
Aparat electrocasnic integrat	•
Balama ușă	dreapta
Balamale ușă convertibile	•
Montare alăturată posibilă	•
<b>Design</b>	
Iluminare	BrilliantLight
<b>Confortul utilizatorului</b>	
Conectarea în rețea cu Miele@home	•
Sistem de menținere a proaspătirii	MasterFresh
DynaCool	•
SoftClose	•
SelfClose	•
Push2open	•
FullAccess	•
EasyClean	•
Balama MaxLoad	•
<b>Comenzi</b>	
Concept funcțional	MasterSensor
Regularizare independentă a temperaturii pentru compartimentele de frigider și congelator	Nu
SuperCool automat	•
Nr. zone de temperatură	2
Mod Sabat	•
Regim eco	•
<b>Frigider/Compartiment frigider</b>	
Rafturi din sticlă securizată cu înălțime reglabilă	2
Număr cutii pt legume	1
Nr. de sertare pentru legume-fructe	2
SlidingShelf	•
Rafturi ușă pentru sticle	3
<b>Eficiență și durabilitate</b>	
Clasă de eficiență energetică (A-G)	E
Consum energetic anual în kWh	181,77
Consum de energie în 24 h în kWh	0,49
<b>Siguranță</b>	
Funcția de blocare	•
Apărătoare contra vărsării	•
Alarmă acustică ușă	•
Alarmă acustică de temperatură	•
Alarmă optică pentru ușă	•
Alarmă optică de temperatură	•
<b>Date tehnice</b>	
Lățime minimă nișă în mm	914
Lățime maximă nișă în mm	918
Înălțime minimă nișă în mm	2134
Înălțime maximă nișă în mm	2164

## K 2902 Vi Frigider MasterCool

Pentru design și tehnologie de lux la scară mare.



EAN: 4002516336310 / Numărul materialului: 11530550 /  
Vechi Numărul materialului: 36290201D

Adâncime nișă în mm	629
Lățime aparat electrocasnic în mm	908
Înălțime aparat electrocasnic în mm	2127
Adâncime aparat electrocasnic în mm	610
Greutate în kg	171,0
Tehnologie de balama a ușii	Ușă fixă
Greutate max. ușă frontală – frigider, în kg	48
Clasa climatică	SN-T
Compartiment frigider în l	579
incluzând și zona PerfectFresh în l	85
Capacitate utilă totală în l	579
Clasa de emisii de zgomot acustic în aer (A-D)	C
Emisii sonore în dB(A) re 1 pW	40
Consum de curent (mA)	3000
Tensiune în V	220-240
Tensiune nominală siguranță în A	10
Număr de faze	1
Frecvență în Hz	50-60
Lungime cablu de alimentare în m	3,0
Înlocuirea lămpilor	Servicii pentru Clienți

### Accesorii furnizate

Filtru Active AirClean

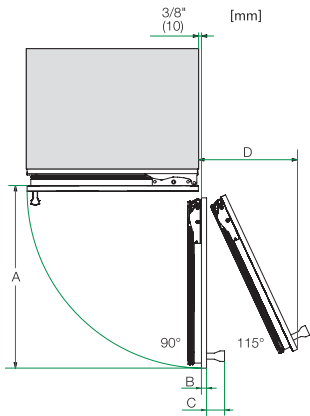
•

### Afișaj limbi disponibile

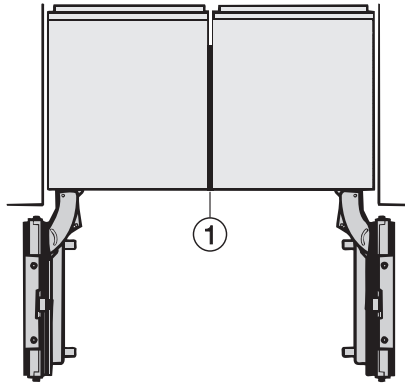
Afișaj limbi disponibile prin intermediul MultiLingua

bahasa malaysia, dansk, deutsch, eesti, english, english (AU), english (CA), english (GB), english (US), español, français, français (CA), français (FR), hrvatski, italiano, latviesu, lietuviu, magyar, nederlands, norsk, polski, portugues, русский, română, slovenčina, slovenščina, srpski, suomi, svenska, türkçe, українська, čeština, ελληνικά,

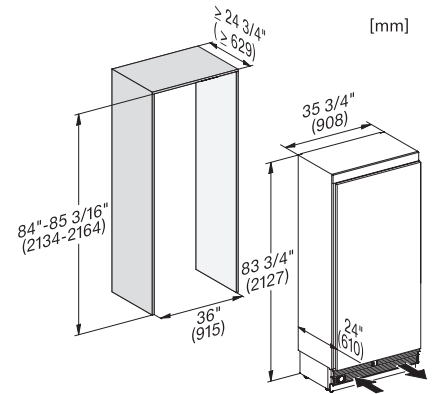
K 2902 Vi  
Frigider MasterCool  
Pentru design și tehnologie de lux la scară mare.



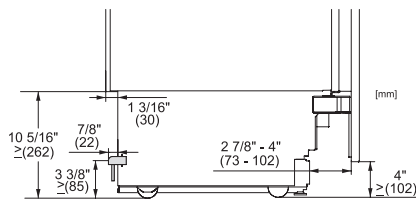
Opening angle 90°/115°, right side stop, MasterCool (Sketch) \*footnote



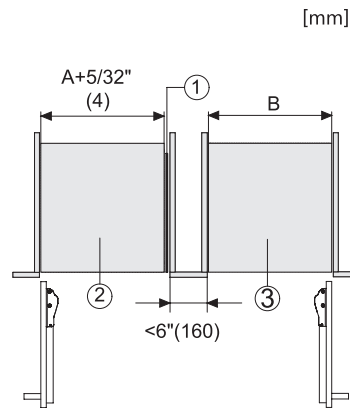
Side-by-side, MasterCool, without partition wall, with heating mat (Sketch) (with footnote)



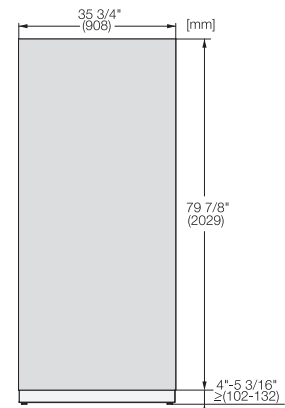
K2902Vi, K2912Vi, F2902Vi, F2912Vi, K2901Vi, K2911Vi, F2901Vi, F2911Vi, inner space, MasterCool, installation drawings



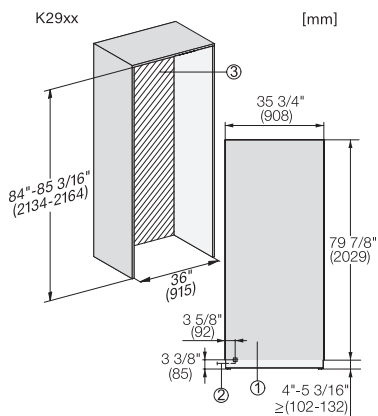
Sideview, MasterCool, Sketch



Side-by-Side, MasterCool, footnote, installation drawings



KFP3605ed/cs, KFP3604ed/cs, Front panel, Front dimensions, MasterCool, installation drawings



K2902Vi, K2902SF, K2912Vi, K2912SF, installation, MasterCool, \*footnote, installation drawings