

H 7260 BP

Cuptor

design unitar cu afișare clară a textului și piroliză.



- Afișaj cu text clar și butoane cu senzori – DirectSensor S
- Efort minim de curățare – Piroliză
- Rezultate perfecte obținute ușor – programe automate
- Mult spațiu și flexibilitate – capacitate cuptor 76 l | 5 nivele
- Manevrare ușoară – ghidaje telescopice FlexiClip



EAN: 4002516283508 / Numărul materialului: 11435270 /
Vechi Numărul materialului: 22726025D

Tip construcție	
Culoarea aparatului	Negru obsidian
Tipul și designul construcției	
Cuptor încorporat	•
VitroLine	•
Dotări pentru confort	
Încălzire rapidă	•
Moduri de funcționare	
Ventilator plus	•
Încălzire convențională	•
Coacere intensivă	•
Frigere automată	•
Gril cu ventilator	•
Gril	•
Încălzire inferioară	•
Aer fierbinte Eco	•
Dezghețare	•
Programe automate	•
Confortul utilizatorului	
Afișaj	DirectSensor S
MultiLingua	•
Afișare oră din zi	•
Cronometru	•
SoftOpen	•
SoftClose	•
Durată de gătire programabilă	•
Afișaj de temperatură efectivă	•
Temperatură recomandată	•
Setări individuale	•
Începere programabilă a duratei de gătire	•
Terminare programabilă a duratei de gătire	•
Afișaj temperatură țintă	•
Alarmă sonoră la atingerea temperaturii dorite	•
Eficiență și durabilitate	
Clasa de eficiență energetică (A+++ - D)	A+
Curățare confortabilă	
Auto-curățare pirolitică	•
Element articulat de gril	•
Ușă CleanGlass	•
Siguranță	
Sistem de răcire a aparatului și parte frontală tactilă cu răcire	•
Oprire de siguranță	•
Blocare comenzi	•
Blocare ușă în timpul curățării pirolitice	•
Date tehnice	
Lățime aparat electrocasnic în mm	595
Volum compartiment cuptor în l	76

H 7260 BP

Cuptor

design unitar cu afișare clară a textului și piroliză.



EAN: 4002516283508 / Numărul materialului: 11435270 /
Vechi Numărul materialului: 22726025D

Număr de niveluri rafturi	5
Număr de niveluri rafturi în compartimentul 1 al cuptorului	5
Număr de niveluri rafturi în compartimentul 2 al cuptorului	5
Niveluri rafturi numerotate	•
Lumină cuptor	1 spot cu halogen
Tensiune în V	220-240
Tensiune nominală siguranță în A	16
Temperaturi în °C	30–300
Număr de faze	1
Temperaturi min. în °C	30
Temperaturi max. în °C	300
Lățime minimă nișă în mm	560
Lățime maximă nișă în mm	568
Înălțime minimă nișă în mm	590
Înălțime maximă nișă în mm	595
Adâncime nișă în mm	550
Înălțime aparat electrocasnic în mm	596
Adâncime aparat electrocasnic în mm	568
Greutate în kg	47,0
Putere electrică totală în kW	3,60
Frecvență în Hz	50
Cablu de alimentare cu ștecăr	•
Lungime cablu de alimentare în m	1,50
Înlocuirea lămpilor	Client
Accesorii furnizate	
Tavă de copt cu PerfectClean	1
Tavă universală cu PerfectClean	1
Grătar de copt și fript PyroFit	1
Ghidaje telescopice FlexiClip PyroFit	1
Șine laterale detașabile PyroFit (pereche)	1

Afișaj limbi disponibile

Afișaj limbi disponibile prin MultiLingua

bahasa malaysia, dansk,
deutsch, english, español,
français, hrvatski, italiano,
magyar, nederlands, norsk,
polski, portuguese, русский,
română, slovenčina,
slovenščina, srpski, suomi,
svenska, türkçe, українська,
čeština, ελληνικά,
? ? ? ? ? ? ? ? ? ? ? ? ? ?
? ? ? ? ? ? ? ? ? ? ? ? ? ?

H 7260 BP

Cuptor

design unitar cu afișare clară a textului și piroliză.



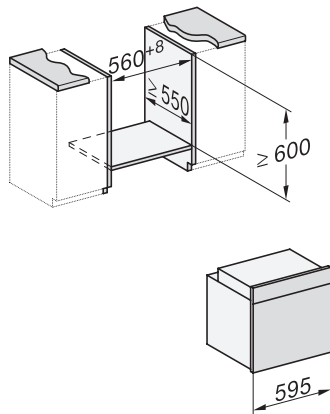
installation H7000 XL, installation drawing



side view H7000 XL, installation drawings

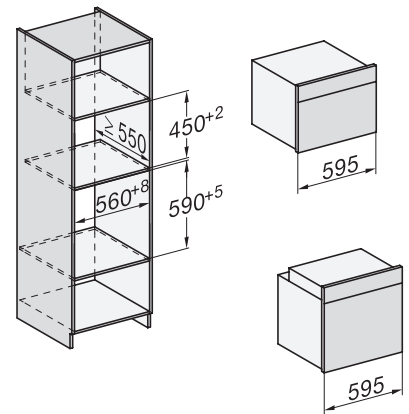


built-in H7000 XL, installation drawing

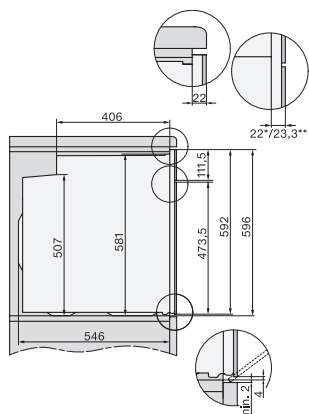


Installation H7000 XL underframe, installation drawings

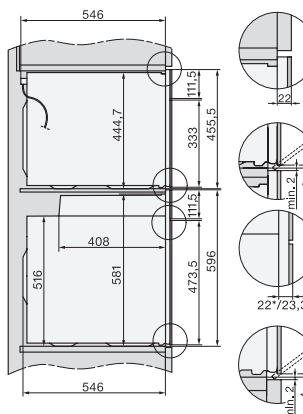
H2x6x-1B/BP/E/EP//IP, H2850BP, H7x6xB/BP/BPX, H2x6xB, installation drawings



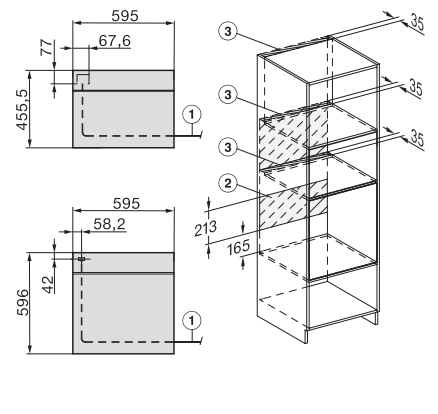
Installation H7000 BM XL, installation drawings



side view H7000 XL build-under, installation drawing



side view Kombi BM XL, installation drawings



Installation Kombi BM XL, installation drawings