

CSDA 7001 FL

Element SmartLine

ca sistem de evacuare descendentă pentru evacuare sau recirculare



- Selectare rapidă și intuitivă cu tastele numerice – Smart Select
- Design elegant – pentru instalare încastrată sau la înălțime
- Se potrivește perfect cu orice element SmartLine
- Filtrare eficientă – filtru de grăsimi din inox în 10 straturi
- Eficiență energetică și silențiozitate – motor ECO puternic

A++

EAN: 4002516305927 / Numărul materialului: 11402300 /
Vechi Numărul materialului: 27700150D

Tip construcție	
Sistem de evacuare descendentă	•
Moduri de funcționare	
Tip de ghidaj de aer	Se poate adapta
Conector pentru tubulatură plată (se comandă separat)	DFK- xxxx
Kit conversie pentru recirculare (se comandă separat)	DUU 1000-2
Design	
Integrat la nivelul blatului	•
Fără cadru – montat pe suprafață	•
Confortul utilizatorului	
Operare prin comenzi cu senzori	Smart Select
Afișaj digital putere	•
Culoare afișaj	Galben
Timp de funcționare prelungită 5 min.	•
Interior ușor de curățat al hotei – CleanCover	•
Eficiență și durabilitate	
Clasa de eficiență energetică (A+++ - D)	A++
Motor ECO	•
Consum energetic anual în kWh/an	25,3
Clasă de eficiență fluido-dinamică	A
Clasa eficienței iluminării	-
Clasă de eficiență a filtrării grăsimilor	B
Curățare confortabilă	
Vitroceramică ușor de curățat	•
Sistem de filtrare	
Număr de filtre de grăsime din oțel inoxidabil (cu 10 straturi) lavabile în mașina de spălat vase	1
Evacuare	
Debit de aer la Nivelul 1 (m ³ /h) conform EN 61591	150
Debit de aer la Nivelul 2 (m ³ /h) conform EN 61591	290
Debit de aer la Nivelul 3 (m ³ /h) conform EN 61591	440
Debit de aer la Nivelul Booster (m ³ /h) conform EN 61591	560
Putere sunet la Nivelul 2 (dB(A) re 1 pW) conform EN 60704-3	58,0
Putere sunet la nivelul Booster (dB(A) re 1 pW) conf. cu EN 60704-3	69,0
Putere sunet la Nivelul 1 (dB(A) re 20 μPa) conform EN 60704-2-13	29,0
Putere sunet la Nivelul 2 (dB(A) re 20 μPa) conform EN 60704-2-13	43,0
Putere sunet la Nivelul 3 (dB(A) la 20 μPa) conform EN 60704-2-13	51,0
Putere sunet la nivelul Booster (dB(A) re 20 μPa) conform EN 60704-2-13	55,0
Recirculare	
Debit de aer la Nivelul 1 (m ³ /h) conform EN 61591	100
Debit de aer la Nivelul 2 (m ³ /h) conform EN 61591	235
Debit de aer la Nivelul 3 (m ³ /h) conform EN 61591	380
Debit de aer la nivelul 1 Booster (m ³ /h) conform EN 61591	460
Putere sunet la Nivelul 1 (dB(A) re 1 pW) conform EN 60704-3	49,0

CSDA 7001 FL

Element SmartLine

ca sistem de evacuare descendentă pentru evacuare sau recirculare



EAN: 4002516305927 / Numărul materialului: 11402300 /

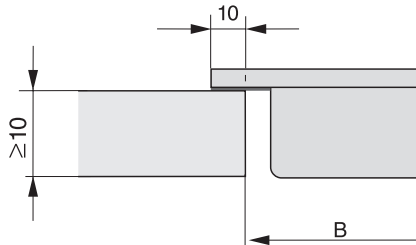
Vechi Numărul materialului: 27700150D

Putere sunet la Nivelul 2 (dB(A) re 1 pW) conform EN 60704-3	63,0
Putere sunet la Nivelul 3 (dB(A) re 1 pW) conform EN 60704-3	73,0
Putere sunet la nivelul 1 Booster (dB(A) la 1 pW) conf. cu EN 60704-3	78,0
Putere sunet la Nivelul 1 (dB(A) re 20 µPa) conform EN 60704-2-13	34,0
Putere sunet la Nivelul 2 (dB(A) re 20 µPa) conform EN 60704-2-13	49,0
Putere sunet la Nivelul 3 (dB(A) la 20 µPa) conform EN 60704-2-13	58,0
Putere sunet la nivelul 1 Booster (dB(A) la 20 µPa) conform EN 60704-2-13	63,0
Siguranță	
Oprire de siguranță	•
FlameGuard	•
Date tehnice	
Dimensiuni în mm (lățime)	120
Dimensiuni în mm (înălțime)	168
Dimensiuni în mm (adâncime)	520
Dimensiuni decupaj nișă în mm (lățime) pentru instalare pe suprafață	100
Dimensiuni decupaj nișă în mm (adâncime) pentru instalare pe suprafață	500
Dimensiuni interioare nișă în mm (lățime) pentru instalare la nivel cu blatul de lucru	100
Înălțime carcasă, inclusiv caseta de conectare în mm	168
Dimensiuni interioare nișă în mm (adâncime) pentru instalare la nivel cu blatul de lucru	500
Greutate în kg	11
Dimensiuni exterioare nișă în mm (lățime) pentru instalare la nivel cu blatul de lucru	124
Dimensiuni exterioare nișă în mm (adâncime) pentru instalare la nivel cu blatul de lucru	524
Putere electrică totală în kW	0,17
Tensiune în V	230
Tensiune nominală siguranță în A	10
Număr de faze	1
Lungime cablu de alimentare în m	2
Note referitoare la instalare	
Plintă ventilator cu racord de aerisire	•
Racord de evacuare în spate și în lateral	•
Dimensiuni pentru racordul tubulaturii de evacuare în mm	222
Dimensiuni pentru racordul tubulaturii de evacuare în mm	89
Accesorii furnizate	
Sistemul de conducte la ventilatorul plintei	•
Accesorii opționale	
Filtru cu carbon activ	DKF 1000 R

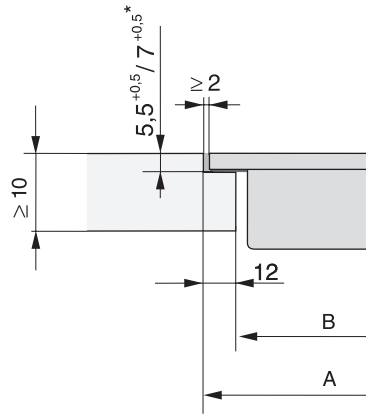
CSDA 7001 FL

Element SmartLine

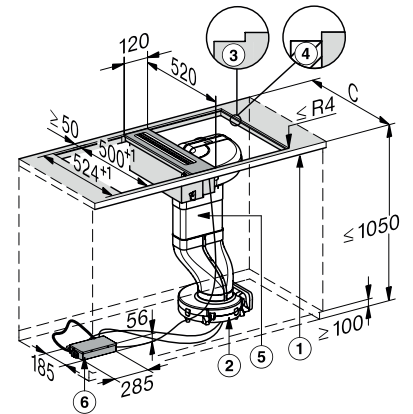
ca sistem de evacuare descendentă pentru evacuare sau recirculare



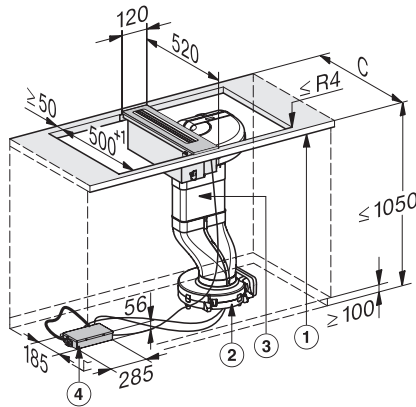
CS 7000 FL (Installation drawing)



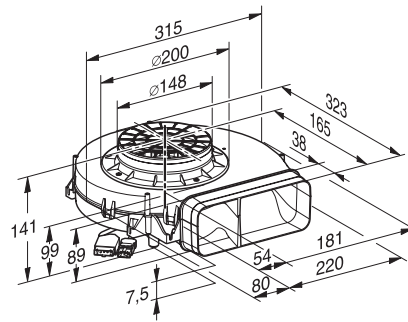
CS 7000 FL, flush (Installation drawing)



CSDA 7001 - flush (Installation drawing)



CSDA 7001 - supported installation (Skizze)



Plinth blower for CSDA 7001 (Installation drawing)