

KWT 7112 iG

Unitate de păstrare a vinurilor încastrată
cu FlexiFrame Plus și Push2open, pentru cunoscătorii de vinuri.



- Păstrare pentru sticlele de vin mari, grație FlexiFrame Plus
- Design perfect pentru bucătăriile fără mânere – Push2open
- Zonă de răcire fără mirosuri, mulțumită filtrelor Active AirClean
- Puneți vinurile într-o lumină favorabilă – sistem de iluminat LED
- Protejați vinul prin filtrele UV din fața din sticlă fumurie



EAN: 4002516150923 / Numărul materialului: 11186580 /
Vechi Numărul materialului: 36711201EU1

Categorie de aparate electrocasnice	
Unitate de păstrare a vinurilor	•
Tip construcție	
Aparat electrocasnic încastrat	•
Aparat electrocasnic integrat	•
Balama ușă	Partea inferioară
Design	
Culoare front	Negru Obsidian (sticlă)
Iluminare compartiment vinuri	Iluminare LED
Confortul utilizatorului	
Conectarea în rețea cu Miele@home	•
Accesorii necesare	XKS 3130 W, XKV 3000 KF
DynaCool	•
SoftClose	•
Deschizător ușă ascuns	Push2open
Push2open	•
Nr. de rafturi din lemn	3
Material pentru grătare din lemn	Beechwood
Număr de grilaje FlexiFrame	2
Număr de grătare din lemn FlexiFrame Plus	2
Depozitare cu vibrații reduse	•
Comenzi	
Concept funcțional	TouchControl
Regularizare independentă a temperaturii pentru compartimentele de frigider și congelator	Nu
Nr. zone de temperatură	1
Setare interval temperatură minimă în °C	5
Setare interval temperatură maximă în °C	20
Eficiență și durabilitate	
Clasă de eficiență energetică (A–G)	G
Consum energetic anual în kWh	115,71
Consum de energie în 24 h în kWh	0,31
Siguranță	
Funcția de blocare	•
Alarmă acustică ușă	•
Alarmă acustică de temperatură	•
Alarmă optică pentru ușă	•
Alarmă optică de temperatură	•
Date tehnice	
Lățime minimă nișă în mm	560
Lățime maximă nișă în mm	570
Înălțime minimă nișă în mm	450
Înălțime maximă nișă în mm	452
Adâncime nișă în mm	550
Lățime aparat electrocasnic în mm	595
Înălțime aparat electrocasnic în mm	455
Adâncime aparat electrocasnic în mm	559
Greutate în kg	36,0
Clasa climatică	SN-ST
Compartiment frigider în l	47

KWT 7112 iG

Unitate de păstrare a vinurilor încastrată
cu FlexiFrame Plus și Push2open, pentru cunoscătorii de vinuri.

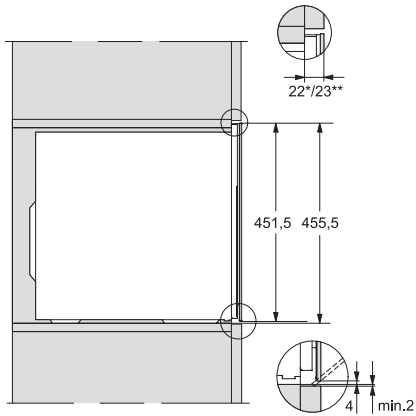


EAN: 4002516150923 / Numărul materialului: 11186580 /
Vechi Numărul materialului: 36711201EU1

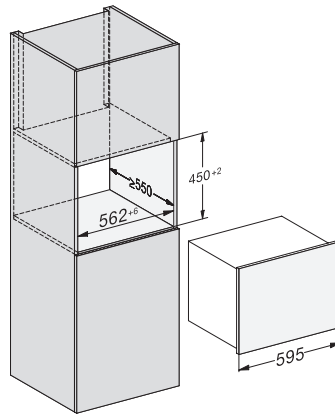
Compartiment vin în l	47
Capacitate utilă totală în l	47
Capacitate sticle Bordeaux de 0,75 l (nr. de sticle)	18 sticle
Timp de păstrare în caz de defecțiune în ore	0
Clasa de emisii de zgomot acustic în aer (A–D)	B
Emisii sonore în dB(A) re 1 pW	32
Consum de curent (mA)	500
Tensiune în V	220-240
Tensiune nominală siguranță în A	10
Număr de faze	1
Frecvență în Hz	50
Lungime cablu de alimentare în m	2,2
Accesorii furnizate	
Filtru Active AirClean	•

KWT 7112 iG

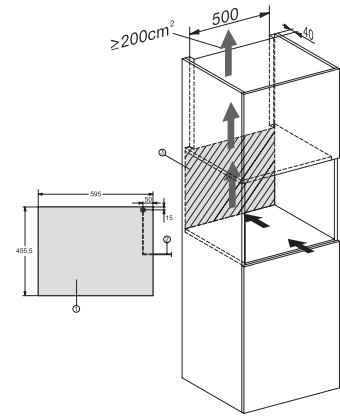
Unitate de păstrare a vinurilor încastrată
cu FlexiFrame Plus și Push2open, pentru cunoscătorii de vinuri.



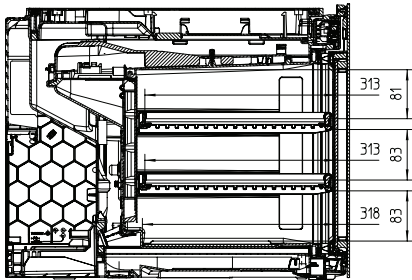
KWT7112 iG, *Footnote (Sketch)



KWT7112 iG (Sketch)



KWT7112 iG, *Footnote (Sketch)



KWT7112iG, KWT6112iG, Interior dimensions (Installation drawings)