

CVA 7845

Espressor încorporat cu DirectWater

Design perfect pt combinare cu CoffeeSelect + AutoDescale pt pretenții ridicate.



- Afișaj tactil mare cu senzor de mișcare – M Touch + MotionReact
- Bucurați-vă de cafea cu 3 recipiente de boabe – CoffeeSelect
- Îngrijire perfectă – complet automată cu AutoDescale și AutoClean
- Perfect poziționat: datorită senzorului patentat CupSensor
- Două cafele simultan la o apăsare de buton – OneTouch for Two

EAN: 4002516139645 / Numărul materialului: 11163460 /
Vechi Numărul materialului: 29784530A

Tipul și designul construcției	
Espressor încorporabil cu sistem pentru boabe	•
VitroLine	•
ArtLine	•
Culoare	Gri grafit
Dotări pentru confort	
AromaticSystemFresh	•
CoffeeSelect	•
Preparare OneTouch	•
Preparare OneTouch for Two	•
DoubleShot	•
Profiluri programabile de utilizator	10
Râșniță cu cuțite conice pentru conservarea aromei	•
Setare selectabilă măcinare	•
Cantitate programabilă a cafelei	•
Cantitate programabilă a apei	•
Temperatură programabilă a apei	•
Cantitatea de lapte poate fi programată	•
Cantitate programabilă a spumei de lapte	•
Preparare prealabilă programabilă	•
TeaTimer	•
Confortul utilizatorului	
Conectarea în rețea cu Miele@home	•
Afișaj	M Touch
MotionReact: lumina se aprinde la detectarea unei mișcări	•
MotionReact: afișajul se aprinde la detectarea unei mișcări	•
CupSensor	•
Braț central reglabil pe înălțime, interval în cm	4,0
Braț central reglabil pe înălțime, interval în cm	16,5
PerformanceMode	•
EasyClick recipient pentru lapte	•
DirectWater	•
ComfortDoor	•
Mâner ușă ascuns	•
BrilliantLight	•
Iluminare unitate de preparare	•
Modul expert	•
MultiLingua	•
MyMiele	•
Funcție de ajutor	•
Nr. de tipuri de boabe	3
Nr. de recipiente pentru boabe	3
Capacitatea recipientului de boabe de cafea A în g	150
Capacitatea recipientului de boabe de cafea B în g	300
Capacitatea recipientului de boabe de cafea C în g	150
Capacitate recipient boabe de cafea, total în g	600
Recipient de boabe de cafea detașabil	•
Capacitatea recipientului de apă în l	2,7
Capacitate recipient pentru lapte în l	0,7
Capacitatea recipientului de deșeuri în capsule	17

CVA 7845

Espressor încorporat cu DirectWater

Design perfect pt combinare cu CoffeeSelect + AutoDescale pt pretenții ridicate.



EAN: 4002516139645 / Numărul materialului: 11163460 /

Vechi Numărul materialului: 29784530A

Capacitate tavă de picurare	1,6
Recipiente ușor-accesibile	•
Afișare oră din zi	•
Sincronizare ceas	•
Afișare dată	•
Oră de pornire programabilă	•
Oră de oprire programabilă	•
Timp de așteptare programabil	•
Setări programabile	•
Băuturi	
Mărime selectabilă a porției de băutură în ml	20-300
Ristretto, simplă	•
Ristretto, dublu	•
Espresso, simplu	•
Espresso, dublu	•
Cafea, simplă	•
Cafea, dublă	•
Cafea lungă, simplă	•
Cafea lungă, dublă	•
Cappuccino, simplu	•
Cappuccino, dublu	•
Latte macchiato, simplu	•
Latte macchiato, dublu	•
Lapte fierbinte, simplu	•
Latte macchiato, dublu	•
Spumă de lapte, simplă	•
Spumă de lapte, dublă	•
Espresso macchiato, simplu	•
Espresso macchiato, dublu	•
Cappuccino italian, simplu	•
Cappuccino italian, dublu	•
Espresso cu lapte, simplu	•
Espresso cu lapte, dublu	•
Café au lait, simplu	•
Café au lait, dublă	•
Caffè latte, simplu	•
Caffè latte, dublă	•
Caffè americano, simplu	•
Caffè Americano, dublă	•
Cafea lungă neagră, simplă	•
Long black, dublă	•
Apă caldă, simplă	•
Apă caldă, dublă	•
Apă fierbinte, simplă	•
Apă fierbinte, dublă	•
Ceai negru, simplu	•
Ceai negru, dublu	•
Ceai de plante, simplu	•
Ceai de plante, dublu	•
Ceai de fructe, simplu	•
Ceai de fructe, dublu	•

CVA 7845

Espressor încorporat cu DirectWater

Design perfect pt combinare cu CoffeeSelect + AutoDescale pt pretenții ridicate.

EAN: 4002516139645 / Numărul materialului: 11163460 /

Vechi Numărul materialului: 29784530A

Ceai verde, simplu	•
Ceai verde, dublu	•
Ceai alb, simplu	•
Ceai alb, dublu	•
Ceai japonez, simplu	•
Ceai japonez, dublu	•
Chai latte, simplu	•
Chai latte, dublu	•
lbric de cafea	•
lbric	•
Eficiență și durabilitate	
Regim Eco selectabil pentru economisirea energiei	•
Putere nominală în stare așteptare în W	0,8
Putere nominală în stare conectat în așteptare în W	1,4
Timp până la oprirea automată la modul oprit în minute	20
Timp până la comutarea automată la modul așteptare în minute	20
Timp până la comutarea automată la modul conectat în așteptare în minute	20
Curățare confortabilă	
Funcție AutoDescale	•
Detartrare manuală	•
AutoClean	•
Spălare automată a conductei de lapte cu apă din recipientul de apă	•
Programe de curățare avantajoase	•
Funcție de clătire automată	•
ComfortClean	•
Conducte de lapte detașabile	•
Unitate de preparare detașabilă	•
Duritate programabilă a apei	•
Siguranță	
Blocare comenzi	•
Date tehnice	
Lățime minimă nișă în mm	560
Lățime maximă nișă în mm	568
Înălțime minimă nișă în mm	450
Înălțime maximă nișă în mm	452
Adâncime nișă în mm	550
Lățime aparat electrocasnic în mm	595
Înălțime aparat electrocasnic în mm	455
Adâncime aparat electrocasnic în mm	475
Adâncimea cu ușa deschisă în cm	108,0
Putere electrică totală în kW	1,45
Tensiune în V	220-240
Tensiune nominală siguranță în A	10
Număr de faze	1
Lungimea furtunului de admisie apă în m	1,5
Lungime cablu de alimentare în m	2,0
Accesorii furnizate	
Recipient de lapte realizat din sticlă	•

CVA 7845

Espressor încorporat cu DirectWater

Design perfect pt combinare cu CoffeeSelect + AutoDescalce pt pretenții ridicate.



EAN: 4002516139645 / Numărul materialului: 11163460 /
Vechi Numărul materialului: 29784530A

Afișaj limbi disponibile

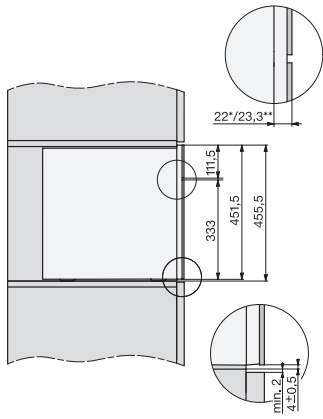
Afișaj limbi disponibile prin intermediul MultiLingua

bahasa malaysia, dansk,
deutsch, english, english
(AU), english (CA),
english (GB), english
(US), español, français,
français (CA), français
(FR), hrvatski, italiano,
magyar, nederlands,
norsk, polski, portugûês,
русский, română,
slovenčina, slovenščina,
srpski, suomi, svenska,
türkçe, українська, čeština,
ελληνικά,

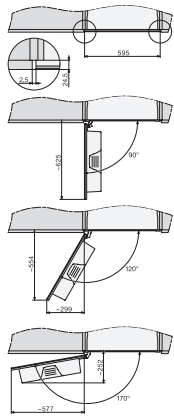
CVA 7845

Espressor încorporat cu DirectWater

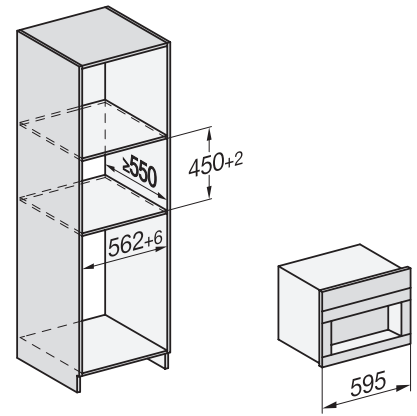
Design perfect pt combinare cu CoffeeSelect + AutoDescale pt pretenții ridicate.



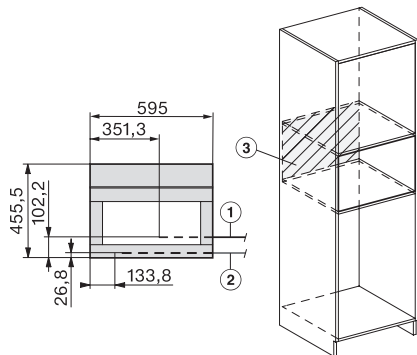
CVA7000, side view (*footnote) (installation drawing)



CVA7000, top view (installation drawings)



CVA7000, Built-in larder unit for appliances with fresh water connection (built in)



CVA7000, installation (installation drawings)