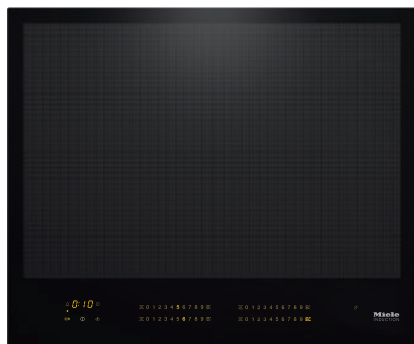


KM 7667 FL

Plită cu inducție autonomă

cu lățime de 620 mm și inducție pe întreaga suprafață pt. grad sporit de flexibilitate



- Selectare rapidă și intuitivă cu tastele numerice – Smart Select
- Recunoaștere inteligentă a tigăii – până la 4 tigăi
- Fără cadru pentru instalare la nivel sau la suprafață
- Gamă largă de perf. – funcție de menținere caldă și TwinBooster
- Comunicare cu hota de bucătărie – funcție automată Con@ctivity

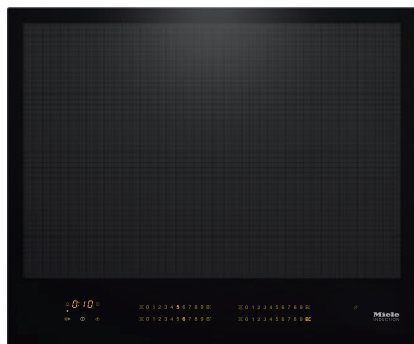
EAN: 4002516149026 / Numărul materialului: 11128720 /
Vechi Numărul materialului: 26766770D

Tip de încălzire	
Tip de încălzire	Inducție
Tip construcție	
Independent de aparatul de gătit	•
Design	
Suprafață vitroceramică elegantă	•
Integrat la nivelul blatului	•
Culoare suprafață ceramică	Negru
Instalare cu montare la suprafață	•
Poate fi combinat cu SmartLine	•
Poate fi combinat cu sistemul SmartLine pentru evacuare descententă	•
Detalii zonă de gătit	
Număr de zone de gătit	1
Număr maxim de vase	4
zona 1 de gătit/suprafață de gătit	
Poziție	Se poate selecta în funcție de necesități
Tip	Zonă completă
Dimensiune în mm	570x390
Putere nominală amplificare max. în W	3300
Valoare nominală max. în W	2600
Putere nominală TwinBooster max. în W	3650
Confortul utilizatorului	
Miele@home	•
Operare prin comenzi cu senzori	Smart Select
Funcție automată Con@ctivity 3.0	•
Recunoașterea formei și dimensiunii vaselor	•
Culoare afișaj	Galben
Încălzire automată	•
Păstrare cald	•
Funcție Stop&Go	•
Funcția de reapelare	•
Oprire de siguranță	•
Opțiuni de setare individuală (de ex. alarme sonore)	•
Detectare inteligentă a vasului de gătit	•
Ajutor la poziționare	•
Protecție ștergere	•
Cronometru	•
Eficiență și durabilitate	
Putere nominală în stare oprit în W	0,5
Putere nominală în stare așteptare în W	1,0
Putere nominală în stare conectat în așteptare în W	2,0
Timpan până la oprirea automată la modul oprit în minute	20
Timpan până la comutarea automată la modul așteptare în minute	20
Timpan până la comutarea automată la modul conectat în așteptare în minute	20
Curățare confortabilă	
Vitroceramică ușor de curățat	•

KM 7667 FL

Plită cu inducție autonomă

cu lățime de 620 mm și inducție pe întreaga suprafață pt. grad sporit de flexibilitate



EAN: 4002516149026 / Numărul materialului: 11128720 /

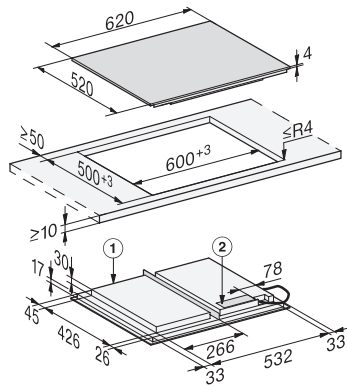
Vechi Numărul materialului: 26766770D

Siguranță	
Oprire de siguranță	•
Funcția de blocare	•
Blocare comenzi	•
Ventilator de răcire integrat	•
Protecție la supraîncălzire	•
Indicator de căldură reziduală	•
Date tehnice	
Dimensiuni (Î x L x A) în mm	51 x 620 x 520
Dimensiuni în mm (lățime)	620
Dimensiuni în mm (înălțime)	51
Dimensiuni în mm (adâncime)	520
Dimensiuni interioare nișă în mm (L x A) pentru instalare la nivel cu blatul de lucru	600/624 x 500/524
Dimensiuni decupaj nișă în mm (lățime) pentru instalare pe suprafață	600
Dimensiuni decupaj nișă în mm (adâncime) pentru instalare pe suprafață	500
Înălțime carcasă, inclusiv caseta de conectare în mm	51
Dimensiuni interne nișă în mm (lățime) cu instalare la nivel	600
Dimensiuni interne nișă în mm (adâncime) cu instalare la nivel	500
Greutate în kg	11
Dimensiuni externe nișă în mm (lățime) cu instalare la nivel	624
Dimensiuni externe nișă în mm (adâncime) cu instalare la nivel	524
Putere electrică totală în kW	7,30
Lungime cablu de alimentare în m	1,4
Tensiune în V	230
Frecvență în Hz	50-60
Accesorii furnizate	
Cablu de alimentare	Da

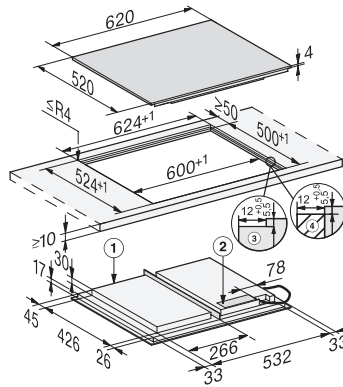
KM 7667 FL

Plită cu inducție autonomă

cu lățime de 620 mm și inducție pe întreaga suprafață pt. grad sporit de flexibilitate



KM7667FL, KM7667-1FL, KM7867FL, KM7867-1FL
Diamond, KM7867-2FL Diamond – on-set installation
(installation drawings)



KM7667FL, KM7667-1FL, KM7867FL, KM7867-
1FLDiamond, KM7867-2FL Diamond – flush (installation
drawings)