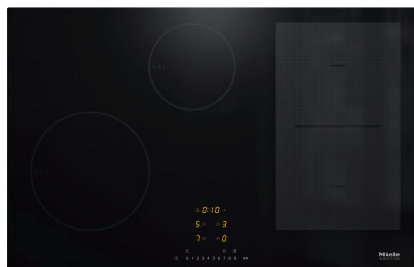


KM 7414 FX

Plită cu inducție autonomă

cu arie de gătit PowerFlex pentru randament maxim



- Selectare rapidă prin intermediul tast. numerice – ComfortSelect
- 4 zone gătit incluzând. 1 zonă PowerFlex cu putere ridicată
- O lățime de 752 mm pentru instalare la nivel
- Cele mai scurte durate de încălzire – TwinBooster
- Comunicare cu hota de bucătărie – funcție automată Con@ctivity

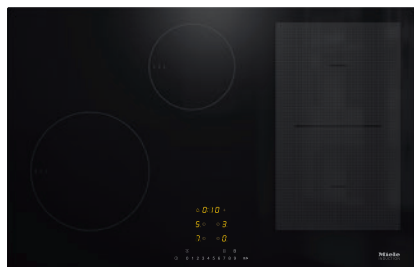
EAN: 4002516148883 / Numărul materialului: 11128640 /  
Vechi Numărul materialului: 26741460D

<b>Tip de încălzire</b>	
Tip de încălzire	Inducție
<b>Tip construcție</b>	
Independent de aparatul de gătit	•
<b>Design</b>	
Suprafață vitroceramică elegantă	•
Integrat la nivelul blatului	•
Culoare suprafață ceramică	Negru
<b>Detalii zonă de gătit</b>	
Număr de zone de gătit	4
Număr de zone de gătit	1
Număr maxim de vase	4
<b>Zone de gătit PowerFlex</b>	
Nr.	2
Tip	Arzător PowerFlex
Diametru în mm	Ø 150 – 230
Valoare nominală în W	2100
Booster în W	3000
TwinBooster în W	3650
<b>zona 1 de gătit/suprafață de gătit</b>	
Poziție	față stânga
Tip	Inel cu dublu-circuit
Dimensiune în mm	Ø 160-220
Putere nominală amplificare max. în W	3000
Valoare nominală max. în W	2300
Putere nominală TwinBooster max. în W	3650
<b>al 2-lea arzător/supr. gătit</b>	
Poziție	centru spate
Tip	Inel cu dublu-circuit
Dimensiune în mm	Ø 100-160
Putere nominală amplificare max. în W	1700
Valoare nominală max. în W	1400
Putere nominală TwinBooster max. în W	2200
<b>al 3-lea arzător/supr de gătit</b>	
Poziție	dreapta
Tip	Punte PowerFlex
Dimensiune în mm	230x390
Putere nominală amplificare max. în W	4800
Valoare nominală max. în W	3400
Putere nominală TwinBooster max. în W	7300
<b>Confortul utilizatorului</b>	
Miele@home	•
Operare prin comenzi cu senzori	ComfortSelect
Funcție automată Con@ctivity 3.0	•
Recunoașterea formei și dimensiunii vaselor	•
Culoare afișaj	Galben
Încălzire automată	•
Păstrare cald	•
Funcție Stop&Go	•
Funcția de reapelare	•

KM 7414 FX

Plită cu inducție autonomă

cu arie de gătit PowerFlex pentru randament maxim



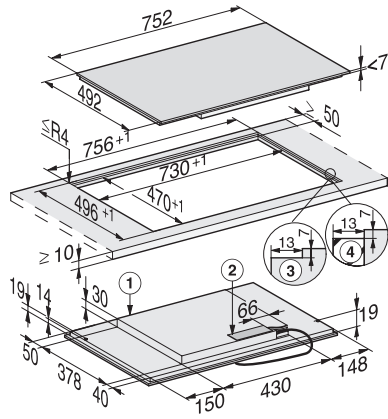
EAN: 4002516148883 / Numărul materialului: 11128640 /

Vechi Numărul materialului: 26741460D

Oprire de siguranță	•
Recunoaștere permanentă vas	•
Opțiuni de setare individuală (de ex. alarme sonore)	•
Cronometru	•
<b>Eficiență și durabilitate</b>	
Putere nominală în stare oprit în W	0,5
Putere nominală în stare așteptare în W	1,0
Putere nominală în stare conectat în așteptare în W	2,0
Timpan până la oprirea automată la modul oprit în minute	20
Timpan până la comutarea automată la modul așteptare în minute	20
Timpan până la comutarea automată la modul conectat în așteptare în minute	20
<b>Curățare confortabilă</b>	
Vitroceramică ușor de curățat	•
<b>Siguranță</b>	
Oprire de siguranță	•
Funcția de blocare	•
Blocare comenzi	•
Ventilator de răcire integrat	•
Protecție la supraîncălzire	•
Indicator de căldură reziduală	•
<b>Date tehnice</b>	
Dimensiuni în mm (lățime)	752
Dimensiuni în mm (înălțime)	51
Dimensiuni în mm (adâncime)	492
Înălțime carcasă, inclusiv caseta de conectare în mm	51
Dimensiuni interne nișă în mm (lățime) cu instalare la nivel	730
Dimensiuni interne nișă în mm (adâncime) cu instalare la nivel	470
Greutate în kg	12
Dimensiuni externe nișă în mm (lățime) cu instalare la nivel	756
Dimensiuni externe nișă în mm (adâncime) cu instalare la nivel	496
Putere electrică totală în kW	7,30
Lungime cablu de alimentare în m	1,4
Tensiune în V	230
Frecvență în Hz	50-60
<b>Accesorii furnizate</b>	
Cablu de alimentare	Da

KM 7414 FX

Plită cu inducție autonomă  
cu arie de gătit PowerFlex pentru randament maxim



KM 7414 FX (installation drawing)