

H 7260 BP

Cuptor

design unitar cu afișare clară a textului și piroliză.



- Afișaj cu text clar și butoane cu senzori – DirectSensor S
- Efort minim de curățare – Piroliză
- Rezultate perfecte obținute ușor – programe automate
- Mult spațiu și flexibilitate – capacitate cuptor 76 l 5 nivele
- Manevrare ușoară – ghidaje telescopice FlexiClip

A+

EAN: 4002516171553 / Numărul materialului: 11115810 /
Vechi Numărul materialului: 22726045D

Tip construcție	
Culoarea aparatului	Oțel inoxidabil/Clean Steel
Tipul și designul construcției	
Cuptor încorporat	•
PureLine	•
Dotări pentru confort	
Încălzire rapidă	•
Moduri de funcționare	
Dezghețare	•
Programe automate	•
Frigere automată	•
Aer fierbinte Eco	•
Moduri de funcționare a grătarului	•
Gril	•
Ventilator plus	•
Coacere intensivă	•
Încălzire convențională	•
Încălzire inferioară	•
Gril cu ventilator	•
Confortul utilizatorului	
Afișaj	DirectSensor S
SoftOpen	•
SoftClose	•
MultLingua	•
Afișare oră din zi	•
Cronometru	•
Începere programabilă a duratei de gătire	•
Terminare programabilă a duratei de gătire	•
Durată de gătire programabilă	•
Afișaj de temperatură efectivă	•
Afișaj temperatură țintă	•
Alarmă sonoră la atingerea temperaturii dorite	•
Temperatură recomandată	•
Setări individuale	•
Eficiență și durabilitate	
Clasa de eficiență energetică (A+++ - D)	A+
Curățare confortabilă	
Finisaj inox/CleanSteel	•
Auto-curățare pirolitică	•
Catalizator	•
Element articulat de gril	•
Ușă CleanGlass	•
Siguranță	
Sistem de răcire a aparatului și parte frontală tactilă cu răcire	•
Oprire de siguranță	•
Blocare comenzi	•
Blocare ușă în timpul curățării pirolitice	•
Date tehnice	
Volum compartiment cuptor în l	76

H 7260 BP

Cuptor

design unitar cu afișare clară a textului și piroliză.



EAN: 4002516171553 / Numărul materialului: 11115810 /
Vechi Numărul materialului: 22726045D

Număr de niveluri rafturi	5
Număr de niveluri rafturi în compartimentul 1 al cuptorului	5
Număr de niveluri rafturi în compartimentul 2 al cuptorului	5
Niveluri rafturi numerotate	•
Lumină cuptor	1 spot cu halogen
Temperaturi în °C	30–300
Temperaturi min. în °C	30
Temperaturi max. în °C	300
Lățime minimă nișă în mm	560
Lățime maximă nișă în mm	568
Înălțime minimă nișă în mm	590
Înălțime maximă nișă în mm	595
Adâncime nișă în mm	550
Lățime aparat electrocasnic în mm	595
Înălțime aparat electrocasnic în mm	596
Adâncime aparat electrocasnic în mm	569
Greutate în kg	47,0
Putere electrică totală în kW	3,60
Tensiune în V	220-240
Frecvență în Hz	50
Tensiune nominală siguranță în A	16
Număr de faze	1
Cablu de alimentare cu ștecăr	•
Lungime cablu de alimentare în m	1,50
Înlocuirea lămpilor	Client
Accesorii furnizate	
Tavă de copt cu PerfectClean	1
Tavă universală cu PerfectClean	1
Grătar de copt și fript PyroFit	1
Ghidaje telescopice FlexiClip PyroFit	1
Șine laterale detașabile PyroFit (pereche)	1
Afișaj limbi disponibile	

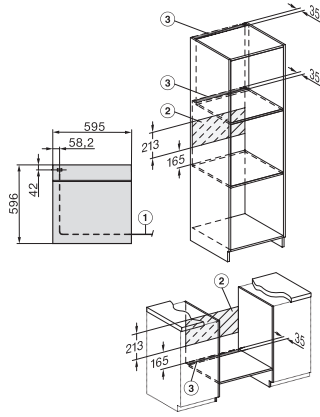
Afișaj limbi disponibile prin intermediul MultiLingua

bahasa malaysia, dansk,
deutsch, english, español,
français, hrvatski, italiano,
magyar, nederlands,
norsk, polski, portugês,
русский, română,
slovenčina, slovenščina,
srpski, suomi, svenska,
türkçe, українська, čeština,
ελληνικά,

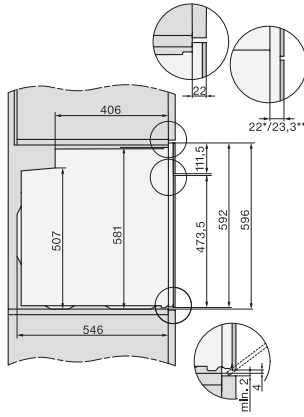
H 7260 BP

Cuptor

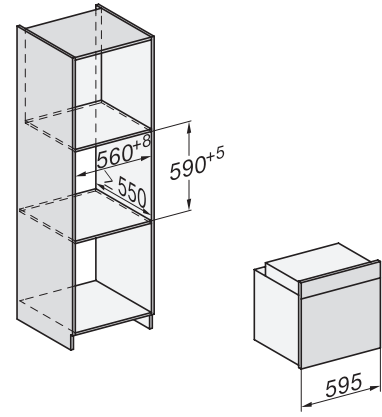
design unitar cu afișare clară a textului și piroliză.



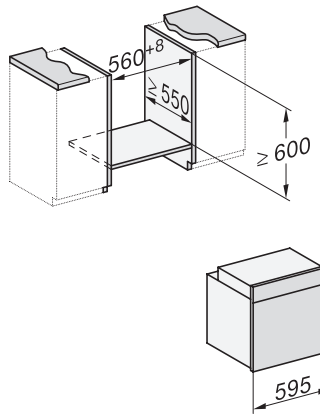
installation H7000 XL, installation drawing



side view H7000 XL, installation drawings

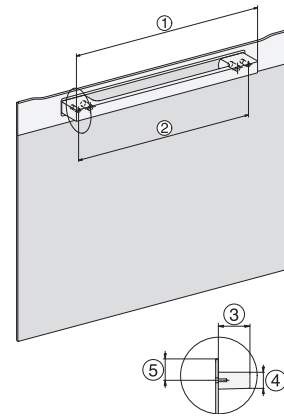


built-in H7000 XL, installation drawing

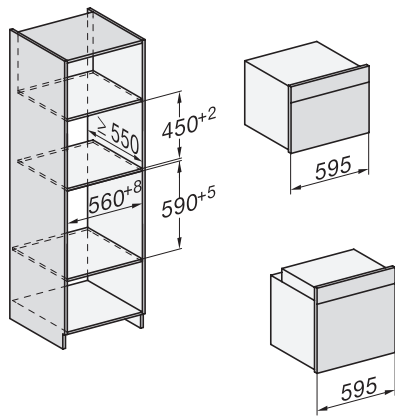


H226x-1B/BP/E/EP/I/IP, H2x6xB/BP, H7x6xB/BP/BPX, installation drawings

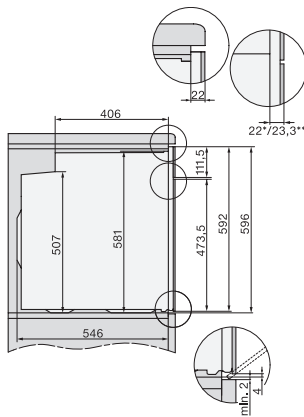
H2x6x-1B/BP/E/EP/I/IP, H2850BP, H7x6xB/BP/BPX, H2x6xB, installation drawings



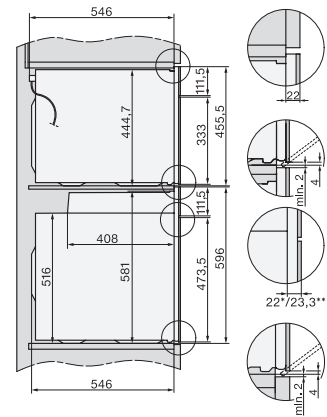
DG2840, DG7x40, DGC7x4x, DG7x6x, DGC7x6x, DGD7635, DGM7x4x, DO7, H28B/BP, H7x4xB/BM/BP, H7x6xB/BP, installation drawing



H226x-1B/BP/E/EP/I/IP, H2760B/BP, H28x0B/BP, H7x40BM/BMX, H7x6xB/BP/BPX, installation drawings



side view H7000 XL build-under, installation drawing

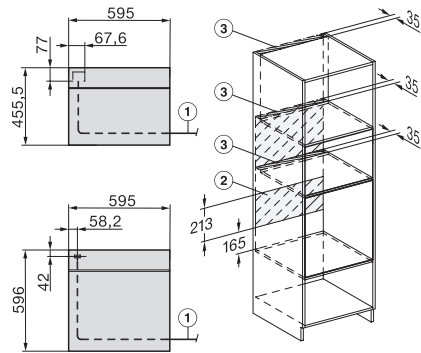


H2xxx-1 B/BP/E/I/IP, H7xxx B/BP/BM/BMX, installation drawings

H 7260 BP

Cuptor

design unitar cu afișare clară a textului și piroliză.



H2xxx-1 B/BP/E/I/IP, H7xxx B/BP/BM/BMX, installation drawings