

H 7260 B

Cuptor

design unitar cu afișare clară a textului și PerfectClean.



- Afișaj cu text clar și butoane cu senzori – DirectSensor S
- Curățare deosebit de ușoară – finisare PerfectClean
- Rezultate perfecte obținute ușor – programe automate
- Mult spațiu și flexibilitate – capacitate cuptor 76 l 5 nivele
- Manevrare ușoară – ghidaje telescopice FlexiClip



EAN: 4002516171546 / Numărul materialului: 11115800 /  
Vechi Numărul materialului: 22726044D

<b>Tipul și designul construcției</b>	
Cuptor încorporat	•
Culoare	Oțel inoxidabil/Clean Steel
PureLine	•
<b>Dotări pentru confort</b>	
Încălzire rapidă	•
<b>Moduri de funcționare</b>	
Dezghetare	•
Programe automate	•
Frigere automată	•
Aer fierbinte Eco	•
Gril	•
Ventilator plus	•
Coacere intensivă	•
Încălzire convențională	•
Încălzire inferioară	•
Gril cu ventilator	•
<b>Confortul utilizatorului</b>	
Afișaj	DirectSensor S
SoftOpen	•
SoftClose	•
MultiLingua	•
Afișare oră din zi	•
Cronometru	•
Începere programabilă a duratei de gătire	•
Terminare programabilă a duratei de gătire	•
Durată de gătire programabilă	•
Afișaj de temperatură efectivă	•
Afișaj temperatură țintă	•
Alarmă sonoră la atingerea temperaturii dorite	•
Temperatură recomandată	•
Setări individuale	•
<b>Eficiență și durabilitate</b>	
Clasa de eficiență energetică (A+++ - D)	A+
<b>Curățare confortabilă</b>	
Finisaj inox/CleanSteel	•
Compartiment cuptor cu PerfectClean și căptușeli din email catalitic	•
Element articulată de gril	•
Ușă CleanGlass	•
<b>Siguranță</b>	
Sistem de răcire a aparatului și parte frontală tactilă cu răcire	•
Oprire de siguranță	•
Blocare comenzi	•
<b>Date tehnice</b>	
Volum compartiment cuptor în l	76
Număr de niveluri rafturi	5
Număr de niveluri rafturi în compartimentul 1 al cuptorului	5
Număr de niveluri rafturi în compartimentul 2 al cuptorului	5

H 7260 B

Cuptor

design unitar cu afișare clară a textului și PerfectClean.



EAN: 4002516171546 / Numărul materialului: 11115800 /

Vechi Numărul materialului: 22726044D

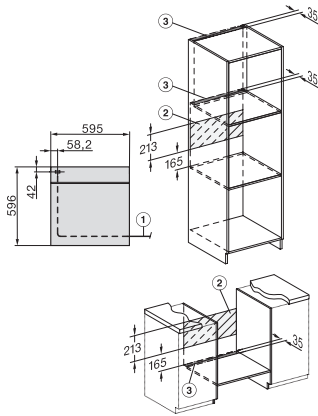
Niveluri rafturi numerotate	•
Lumină cuptor	1 spot cu halogen
Temperaturi în °C	30–300
Temperaturi min. în °C	30
Temperaturi max. în °C	300
Lățime minimă nișă în mm	560
Lățime maximă nișă în mm	568
Înălțime minimă nișă în mm	590
Înălțime maximă nișă în mm	595
Adâncime nișă în mm	550
Lățime aparat electrocasnic în mm	595
Înălțime aparat electrocasnic în mm	596
Adâncime aparat electrocasnic în mm	569
Greutate în kg	42,0
Putere electrică totală în kW	3,50
Tensiune în V	220-240
Frecvență în Hz	50
Tensiune nominală siguranță în A	16
Număr de faze	1
Cablu de alimentare cu ștecăr	•
Lungime cablu de alimentare în m	1,50
Înlocuirea lămpilor	Client
<b>Accesorii furnizate</b>	
Tavă de copt cu PerfectClean HBB 71	1
Tavă universală cu PerfectClean HUBB 71	1
Grătar coacere și prăjire cu PerfectClean	1
Glisieră telescopică FlexiClip cu PerfectClean HFC 71	1
Șine laterale detașabile PerfectClean (pereche)	1

#### Afișaj limbi disponibile

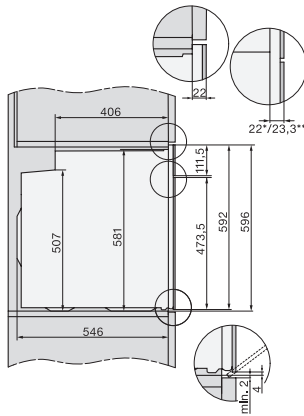
Afișaj limbi disponibile prin intermediul MultiLingua

bahasa malaysia, dansk, deutsch, english, español, français, hrvatski, italiano, magyar, nederlands, norsk, polski, português, русский, română, slovenčina, slovenščina, srpski, suomi, svenska, türkçe, українська, čeština, ελληνικά,

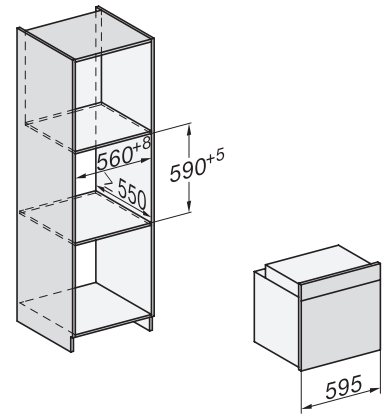
H 7260 B  
Cuptor  
design unitar cu afișare clară a textului și PerfectClean.



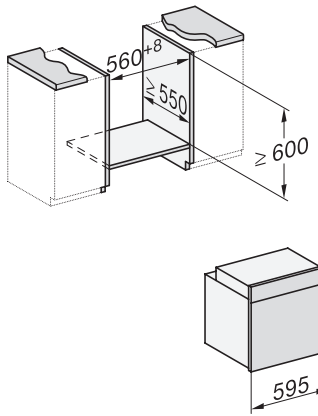
installation H7000 XL, installation drawing



side view H7000 XL, installation drawings

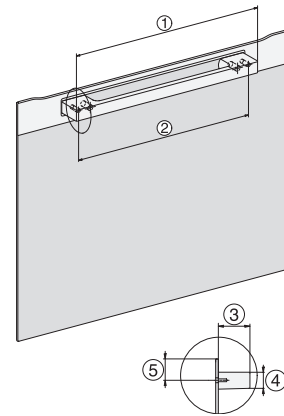


built-in H7000 XL, installation drawing

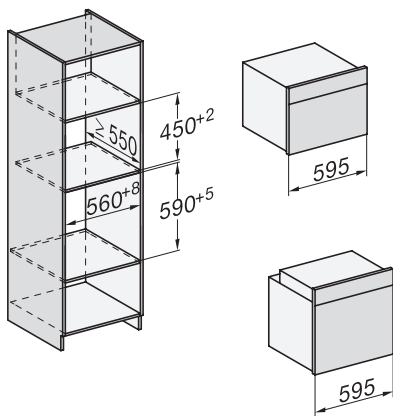


Installation H7000 XL underframe, installation drawings

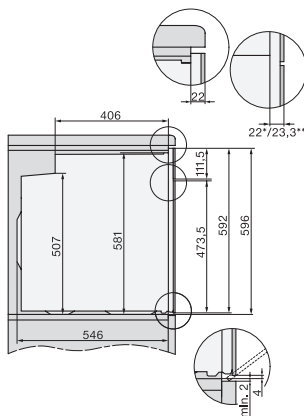
H226x-1B/E/I, H2x6xB, H7x6xB, installation drawings



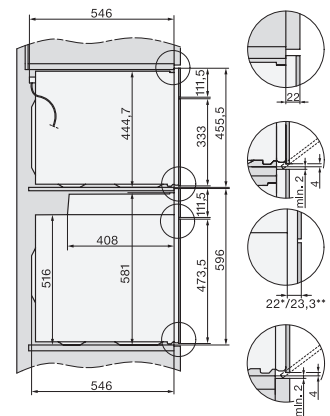
H7000 handle, installation drawing



Installation H7000 BM XL, installation drawings

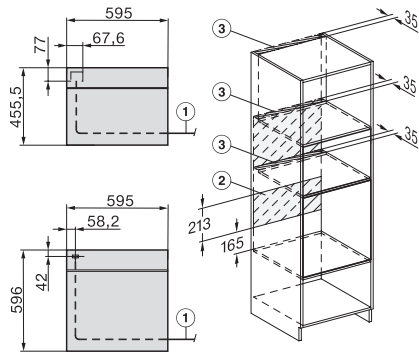


side view H7000 XL build-under, installation drawing



side view Kombi BM XL, installation drawings

H 7260 B  
Cuptor  
design unitar cu afișare clară a textului și PerfectClean.



Installation Kombi BM XL, installation drawings