

DGM 7840

Cuptor cu aburi și microunde

pt. gătit sănătos și încălz. rapidă prin conect. în rețea, găt. meniu + M Touch.



- Afișaj tactil mare cu senzor de proximit. – M Touch + MotionReact
- Rezultate perfecte – tehnologie DualSteam
- Rezultate consecvente și rapide cu microundele – Quick & Gentle
- Rezultate perfecte, întotdeauna garantate – programe automate
- Timp mai scurt de gătit, îmbinând aburii cu microundele

EAN: 4002516128564 / Numărul materialului: 11106650 /
Vechi Numărul materialului: 23784034D

| | |
|---|------------|
| Tip construcție | |
| Culoarea aparatului | Gri grafit |
| Tipul și designul construcției | |
| Cuptor cu aburi și microunde | • |
| VitroLine | • |
| Dotări pentru confort | |
| Rapid & Delicat | • |
| Generator aburi extern | • |
| Gătire meniu fără transfer de gust | • |
| Programe automate cu posibilitatea de a face setări individuale | • |
| Păstrare cald | • |
| Moduri de funcționare | |
| Dezghetare | • |
| Programe automate | • |
| Programe automate specifice țării | • |
| Gătire cu aburi | • |
| Preparare rapidă | • |
| Reîncălzire | • |
| Microunde | • |
| Gătire cu aburi, Eco | • |
| Aplicații speciale | • |
| Confortul utilizatorului | |
| Conectarea în rețea cu Miele@home | • |
| Afișaj | M Touch |
| Senzor de proximitate MotionReact | • |
| MotionReact: lumina se aprinde la detectarea unei mișcări | • |
| MotionReact: afișajul se aprinde la detectarea unei mișcări | • |
| MotionReact: semnalul audio este recunoscut atunci când se detectează mișcare | • |
| MotionReact: detectare fronturi dulapuri | • |
| SoftOpen | • |
| MultiLingua | • |
| MyMiele | • |
| Funcție de ajutor | • |
| Funcție popcorn | • |
| Gătire independentă de cantitate | • |
| Gătire cu abur pe maxim 3 niveluri simultan | • |
| Meniuri automate pentru gătit | • |
| Reducere aburi înainte de terminarea programului | • |
| Alarmă sonoră polifonică | • |
| Afișare oră din zi | • |
| Afișare dată | • |
| Cronometru | • |
| Începere programabilă a duratei de gătit | • |
| Terminare programabilă a duratei de gătit | • |
| Durată de gătit programabilă | • |
| Afișaj de temperatură efectivă | • |
| Afișaj temperatură țintă | • |
| Alarmă sonoră la atingerea temperaturii dorite | • |

DGM 7840

Cuptor cu aburi și microunde

pt. gătit sănătos și încălz. rapidă prin conect. în rețea, găt. meniu + M Touch.



EAN: 4002516128564 / Numărul materialului: 11106650 /
Vechi Numărul materialului: 23784034D

| | |
|--|-------------------|
| Temperatură recomandată | • |
| Microunde rapid | • |
| Programe utilizator | • |
| Setări individuale | • |
| Eficiență și durabilitate | |
| Putere nominală în stare oprit în W | 0,5 |
| Putere nominală în stare așteptare în W | 1,0 |
| Putere nominală în stare conectat în așteptare în W | 2,0 |
| Timp până la comutarea automată la modul așteptare în minute | 20 |
| Timp până la comutarea automată la modul conectat în așteptare în minute | 20 |
| Timp până la oprirea automată la modul oprit în minute | 20 |
| Curățare confortabilă | |
| Compartiment al cuptorului din inox cu aspect de țesătură | • |
| Generator aburi extern | • |
| Încălzitor la nivelul planșeului pentru reducerea condensului | • |
| Programe de întreținere | • |
| Program de înmuiere | • |
| Grilaje laterale cu desprindere rapidă | • |
| Grătare laterale din oțel inoxidabil detașabile | • |
| Detartrare | • |
| Ușă CleanGlass | • |
| Tehn. cu aburi/aliment. cu apă | |
| DualSteam | • |
| Eliminare rezervor de apă proaspătă cu eliberare prin apăsare | • |
| Volumul recipientului de apă proaspătă în l | 1,5 |
| Siguranță | |
| Sistem de răcire a aparatului și parte frontală tactilă cu răcire | • |
| Oprire de siguranță | • |
| Blocare comenzi | • |
| Sistem de răcire cu vapori | • |
| Mecanism de blocare cu senzor | • |
| Date tehnice | |
| L – Compartiment cuptor | • |
| Volum compartiment cuptor în l | 40 |
| Număr de niveluri rafturi | 4 |
| Balama ușă | Partea inferioară |
| Lumină cuptor | 2 spoturi LED |
| Temperaturi min. mod gătire cu aburi în °C | 40 |
| Temperaturi max. mod gătire cu aburi în °C | 100 |
| Putere microunde controlată electronic | • |
| Niveluri de putere microunde în W | |
| Lățime minimă nișă în mm | 560 |
| Lățime maximă nișă în mm | 568 |
| Înălțime minimă nișă în mm | 450 |
| Înălțime maximă nișă în mm | 452 |
| Adâncime nișă în mm | 550 |
| Dimensiuni aparat electrocasnic (L x Î x A) în mm | 595 x 455 x 569 |

DGM 7840

Cuptor cu aburi și microunde

pt. gătit sănătos și încălz. rapidă prin conect. în rețea, găt. meniu + M Touch.



EAN: 4002516128564 / Numărul materialului: 11106650 /

Vechi Numărul materialului: 23784034D

| | |
|---|-------------------------|
| Lățime aparat electrocasnic în mm | 595 |
| Înălțime aparat electrocasnic în mm | 455 |
| Adâncime aparat electrocasnic în mm | 569 |
| Greutate în kg | 30,6 |
| Putere electrică totală în kW | 3,30 |
| Tensiune în V | 230 |
| Frecvență în Hz | 50 |
| Tensiune nominală siguranță în A | 16 |
| Număr de faze | 1 |
| Cablu de alimentare cu ștecăr | • |
| Lungime cablu de alimentare în m | 2 |
| Înlocuirea lămpilor | Servicii pentru Clienți |
| Accesorii furnizate | |
| Șine laterale detașabile (pereche) | 1 |
| Număr de recipiente perforate din inox pentru gătit | 2 |
| Recipiente rezistente din inox pentru gătit DGG 50 40 | 1 |
| Recipiente rezistente din inox pentru gătit DGG 50 80 | 1 |
| Grătar metalic | 1 |
| Tavă din sticlă DMGS 7 100 30 | 1 |
| Tablete detartrante | 2 |

Afișaj limbi disponibile

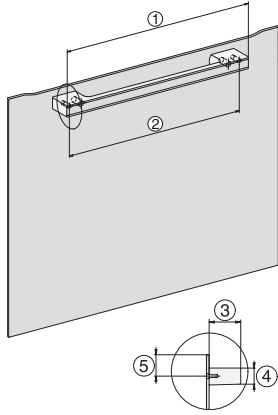
Afișaj limbi disponibile prin intermediul MultiLingua

bahasa malaysia, dansk, deutsch, english, español, français, hrvatski, italiano, magyar, nederlands, norsk, polski, portugês, русский, română, slovenčina, slovenščina, srpski, suomi, svenska, türkçe, українська, čeština, ελληνικά,

DGM 7840

Cuptor cu aburi și microunde

pt. gătit sănătos și încălz. rapidă prin conect. în rețea, găt. meniu + M Touch.



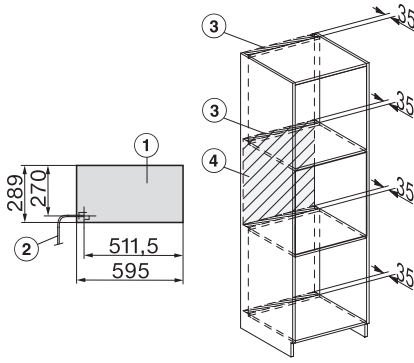
DG7x40, DGC7x4x, DGC7x6x, DG7635, DGM7x4x, DO7, H2860B/BP, H7240BM, H7x40BM, H7x4xB/BP, H7x6xB/BP, installation drawings



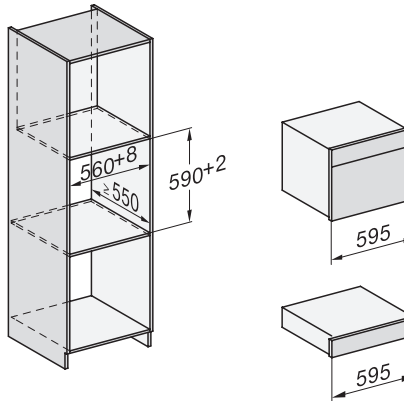
ESW7x20, DGC7x4xHCPro, DGC7x4xHCXPro installation drawings



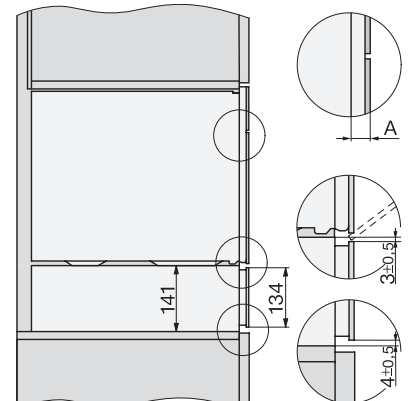
ESW7x20, DG7xxx, DGM7xxx installation drawings



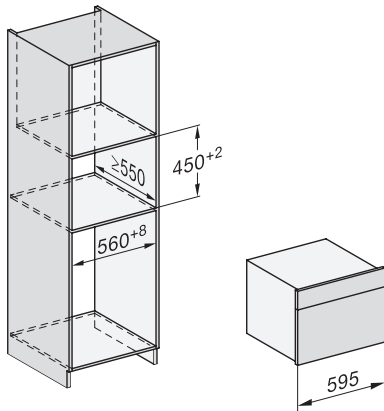
ESW7x20, DGM7x4x installation drawings



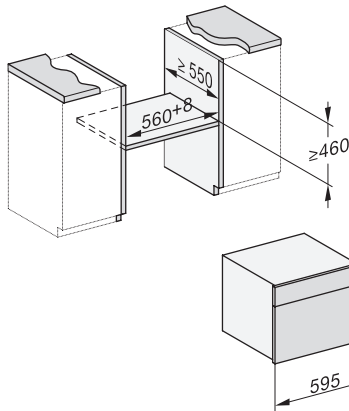
ESW7x10, DGC7x4xHCPro, DGC7x4xHCXPro, installation drawings



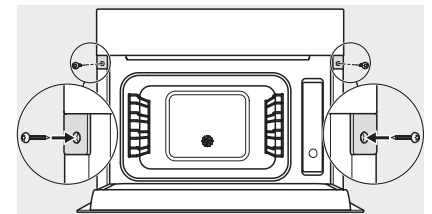
ESW7x10, EVS7010, DG7x4x, DGM7x4x installation drawings



DG7xxx, DGM7xxx, installation drawings



built-in DG DGM DGC XL build-under, installation drawing

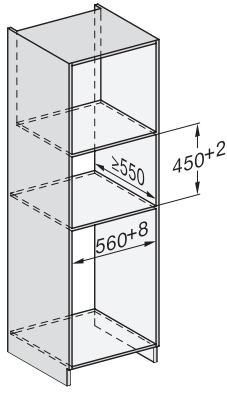


Screw joint DG DGM, installation drawing

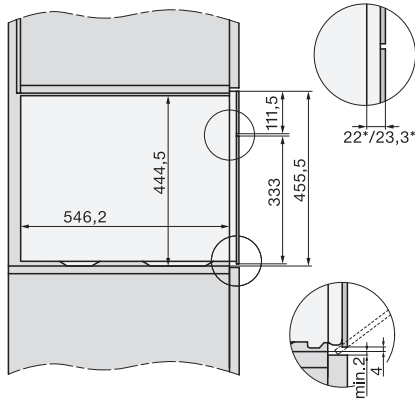
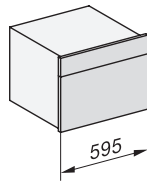
DGM 7840

Cuptor cu aburi și microunde

pt. gătit sănătos și încălz. rapidă prin conect. în rețea, găt. meniu + M Touch.



DG DGM, installation drawing



side view DG DGM, installation drawings



installation DGM, installation drawing