

DGM 7840

Cuptor cu aburi și microunde

pt. gătit sănătos și încălz. rapidă prin conect. în rețea, găt. meniu + M Touch.



- Afișaj tactil mare cu senzor de proximit. – M Touch + MotionReact
- Rezultate perfecte – tehnologie DualSteam
- Rezultate consecvente și rapide cu microundele – Quick & Gentle
- Rezultate perfecte, întotdeauna garantate – programe automate
- Timp mai scurt de gătit, îmbinând aburii cu microundele

EAN: 4002516128540 / Numărul materialului: 11106630 /
Vechi Numărul materialului: 23784014D

Tipul și designul construcției	
Culoare	Alb Brilliant
Cuptor cu aburi și microunde	•
VitroLine	•
Dotări pentru confort	
Rapid & Delicat	•
Generator aburi extern	•
Gătire meniu fără transfer de gust	•
Programe automate cu posibilitatea de a face setări individuale	•
Păstrare cald	•
Moduri de funcționare	
Dezghețare	•
Programe automate	•
Programe automate specifice țării	•
Gătire cu aburi	•
Preparare rapidă	•
Reîncălzire	•
Microunde	•
Gătire cu aburi, Eco	•
Aplicații speciale	•
Confortul utilizatorului	
Conectarea în rețea cu Miele@home	•
Afișaj	M Touch
Senzor de proximitate MotionReact	•
MotionReact: lumina se aprinde la detectarea unei mișcări	•
MotionReact: afișajul se aprinde la detectarea unei mișcări	•
MotionReact: semnalul audio este recunoscut atunci când se detectează mișcare	•
MotionReact: detectare fronturi dulapuri	•
SoftOpen	•
MultiLingua	•
MyMiele	•
Funcție de ajutor	•
Funcție popcorn	•
Gătire independentă de cantitate	•
Gătire cu abur pe maxim 3 niveluri simultan	•
Meniuri automate pentru gătit	•
Reducere aburi înainte de terminarea programului	•
Alarmă sonoră polifonică	•
Afișare oră din zi	•
Afișare dată	•
Cronometru	•
Începere programabilă a duratei de gătit	•
Terminare programabilă a duratei de gătit	•
Durată de gătit programabilă	•
Afișaj de temperatură efectivă	•
Afișaj temperatură țintă	•
Alarmă sonoră la atingerea temperaturii dorite	•
Temperatură recomandată	•

DGM 7840

Cuptor cu aburi și microunde

pt. gătit sănătos și încălz. rapidă prin conect. în rețea, găt. meniu + M Touch.



EAN: 4002516128540 / Numărul materialului: 11106630 /
Vechi Numărul materialului: 23784014D

Microunde rapid	•
Programe utilizator	•
Setări individuale	•
Eficiență și durabilitate	
Putere nominală în stare oprit în W	0,5
Putere nominală în stare așteptare în W	1,0
Putere nominală în stare conectat în așteptare în W	2,0
Timpan până la comutarea automată la modul așteptare în minute	20
Timpan până la comutarea automată la modul conectat în așteptare în minute	20
Timpan până la oprirea automată la modul oprit în minute	20
Curățare confortabilă	
Compartiment al cuptorului din inox cu aspect de țesătură	•
Generator aburi extern	•
Încălzitor la nivelul planșeului pentru reducerea condensului	•
Programe de întreținere	•
Program de înmuiere	•
Grilaje laterale cu desprindere rapidă	•
Grătare laterale din oțel inoxidabil detașabile	•
Detartrare	•
Ușă CleanGlass	•
Tehn. cu aburi/aliment. cu apă	
DualSteam	•
Eliminare rezervor de apă proaspătă cu eliberare prin apă sare	•
Volumul recipientului de apă proaspătă în l	1,5
Siguranță	
Sistem de răcire a aparatului și parte frontală tactilă cu răcire	•
Oprire de siguranță	•
Blocare comenzi	•
Sistem de răcire cu vapori	•
Mecanism de blocare cu senzor	•
Date tehnice	
L – Compartiment cuptor	•
Volum compartiment cuptor în l	40
Număr de niveluri rafturi	4
Balama ușă	Partea inferioară
Lumină cuptor	2 spoturi LED
Temperaturi min. mod gătire cu aburi în °C	40
Temperaturi max. mod gătire cu aburi în °C	100
Putere microunde controlată electronic	•
Niveluri de putere microunde în W	
Lățime minimă nișă în mm	560
Lățime maximă nișă în mm	568
Înălțime minimă nișă în mm	450
Înălțime maximă nișă în mm	452
Adâncime nișă în mm	550
Dimensiuni aparat electrocasnic (L x Î x A) în mm	595 x 455 x 569
Lățime aparat electrocasnic în mm	595

DGM 7840

Cuptor cu aburi și microunde

pt. gătit sănătos și încălz. rapidă prin conect. în rețea, găt. meniu + M Touch.



EAN: 4002516128540 / Numărul materialului: 11106630 /

Vechi Numărul materialului: 23784014D

Înălțime aparat electrocasnic în mm	455
Adâncime aparat electrocasnic în mm	569
Greutate în kg	30,6
Putere electrică totală în kW	3,30
Tensiune în V	230
Frecvență în Hz	50
Tensiune nominală siguranță în A	16
Număr de faze	1
Cablu de alimentare cu ștecăr	•
Lungime cablu de alimentare în m	2
Înlocuirea lămpilor	Servicii pentru Clienți
Accesorii furnizate	
Șine laterale detașabile (pereche)	1
Număr de recipiente perforate din inox pentru gătit	2
Recipiente rezistente din inox pentru gătit DGG 50 40	1
Recipiente rezistente din inox pentru gătit DGG 50 80	1
Grătar metalic	1
Tavă din sticlă DMGS 7 100 30	1
Tablete detartrante	2

Afișaj limbi disponibile

Afișaj limbi disponibile prin intermediul MultiLingua

bahasa malaysia, dansk, deutsch, english, español, français, hrvatski, italiano, magyar, nederlands, norsk, polski, português, русский, română, slovenčina, slovenščina, srpski, suomi, svenska, türkçe, українська, čeština, ελληνικά,

DGM 7840

Cuptor cu aburi și microunde

pt. gătit sănătos și încălz. rapidă prin conect. în rețea, găt. meniu + M Touch.



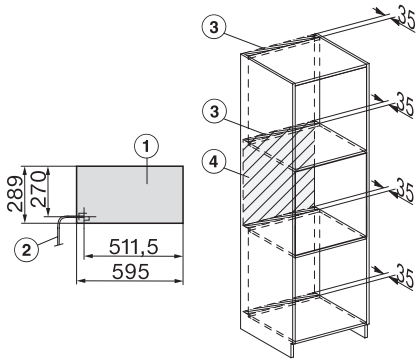
H7000 handle, glass, installation drawings



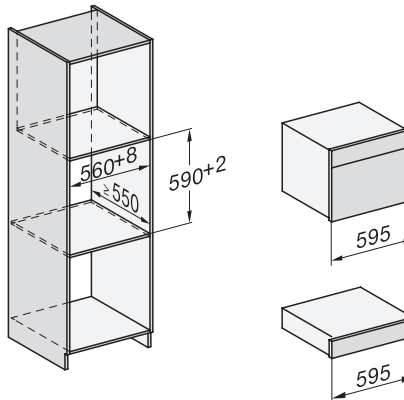
Installation DG, DGM, DGC XL, ESW7x20 installation drawings



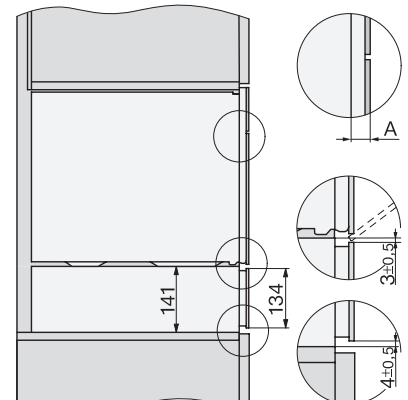
side view, DG, DGM, ESW7x20 installation drawings



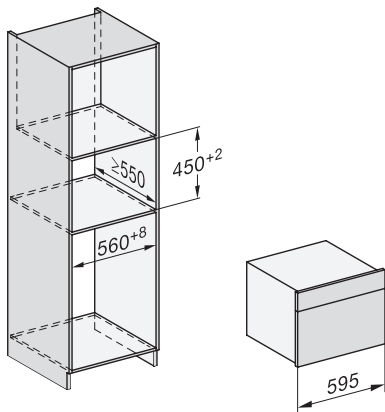
Installation, ESW7x20, DGM7x4x installation drawings



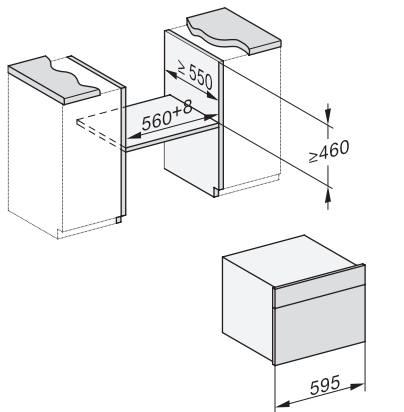
Installation_DG_DGM_DGC_XL_ESW7x10_EVS7010, installation drawings



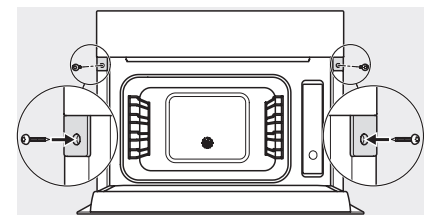
ESW7x10, EVS7010, DG7x4x, DGM7x4x installation drawings



DG7xxx, DGM7xxx, installation drawings



built-in DG DGM DGC XL build-under, installation drawing

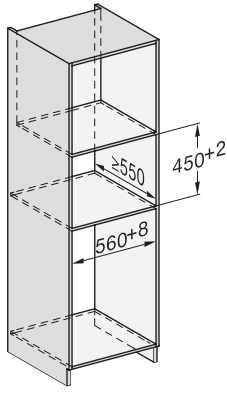


Screw joint DG DGM, installation drawing

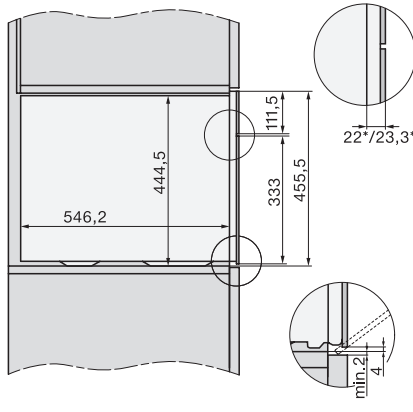
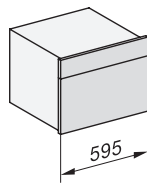
DGM 7840

Cuptor cu aburi și microunde

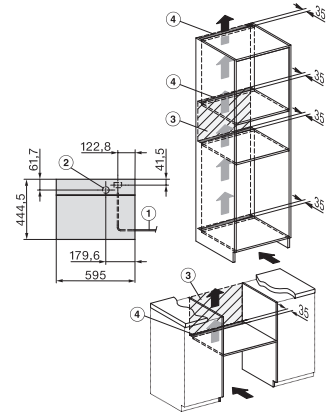
pt. gătit sănătos și încălz. rapidă prin conect. în rețea, găt. meniu + M Touch.



DG DGM, installation drawing



side view DG DGM, installation drawings



installation DGM, installation drawing