

DG 7440

Cuptor cu aburi încorporat  
pentru gătit sănătos, cu programe automate, conectare în rețea și gătit în vid.



- Afișaj cu text mare și clar cu butoane cu senzor – DirectSensor
- Rezultate perfecte – tehnologie DualSteam
- Rezultate perfecte, întotdeauna garantate – programe automate
- Iluminat compartiment cuptor – 2 spoturi LED
- Aparat cu WiFi conectat la rețea – Miele@home

EAN: 4002516128335 / Numărul materialului: 11106430 /  
Vechi Numărul materialului: 23744040D

<b>Tip construcție</b>	
Culoarea aparatului	Oțel inoxidabil/Clean Steel
<b>Tipul și designul construcției</b>	
Cuptor cu aburi încorporat	•
PureLine	•
<b>Dotări pentru confort</b>	
Generator aburi extern	•
Gătire meniu fără transfer de gust	•
Programe automate cu posibilitatea de a face setări individuale	•
Păstrare cald	•
<b>Moduri de funcționare</b>	
Dezghețare	•
Programe automate	•
Programe automate specifice țării	•
Gătire cu aburi	•
În vid	•
Reîncălzire	•
Gătire cu aburi, Eco	•
Aplicații speciale	•
<b>Confortul utilizatorului</b>	
Conectarea în rețea cu Miele@home	•
Afișaj	DirectSensor
SoftOpen	•
SoftClose	•
MultiLingua	•
Gătire independentă de cantitate	•
Gătire cu abur pe maxim 3 niveluri simultan	•
Meniuri automate pentru gătit	•
Reducere aburi înainte de terminarea programului	•
Afișare oră din zi	•
Afișare dată	•
Cronometru	•
Începere programabilă a duratei de gătit	•
Terminare programabilă a duratei de gătit	•
Durată de gătit programabilă	•
Afișaj de temperatură efectivă	•
Afișaj temperatură țintă	•
Alarmă sonoră la atingerea temperaturii dorite	•
Temperatură recomandată	•
Programe utilizator	•
Setări individuale	•
<b>Eficiență și durabilitate</b>	
Putere nominală în stare oprit în W	0,5
Putere nominală în stare așteptare în W	1,0
Putere nominală în stare conectat în așteptare în W	2,0
Timp până la comutarea automată la modul așteptare în minute	20
Timp până la comutarea automată la modul conectat în așteptare în minute	20
Timp până la oprirea automată la modul oprit în minute	20

DG 7440

Cuptor cu aburi încorporat

pentru gătit sănătos, cu programe automate, conectare în rețea și gătit în vid.



EAN: 4002516128335 / Numărul materialului: 11106430 /  
Vechi Numărul materialului: 23744040D

<b>Curățare confortabilă</b>	
Finisaj inox/CleanSteel	•
Compartiment al cuptorului din inox cu aspect de țesătură	•
Generator aburi extern	•
Încălzitor la nivelul planșeului pentru reducerea condensului	•
Grilaje laterale cu desprindere rapidă	•
Grătare laterale din oțel inoxidabil detașabile	•
Detartrare	•
Ușă CleanGlass	•
<b>Tehn. cu aburi/aliment. cu apă</b>	
DualSteam	•
Eliminare rezervor de apă proaspătă cu eliberare prin apăsare	•
Volumul recipientului de apă proaspătă în l	1,5
<b>Siguranță</b>	
Sistem de răcire a aparatului și parte frontală tactilă cu răcire	•
Oprire de siguranță	•
Blocare comenzi	•
Sistem de răcire cu vapori	•
Mecanism de blocare cu senzor	•
<b>Date tehnice</b>	
L – Compartiment cuptor	•
Volum compartiment cuptor în l	40
Număr de niveluri rafturi	4
Balama ușă	Partea inferioară
Lumină cuptor	2 spoturi LED
Temperaturi min. mod gătire cu aburi în °C	40
Temperaturi max. mod gătire cu aburi în °C	100
Lățime minimă nișă în mm	560
Lățime maximă nișă în mm	568
Înălțime minimă nișă în mm	450
Înălțime maximă nișă în mm	452
Adâncime nișă în mm	550
Dimensiuni aparat electrocasnic (L x Î x A) în mm	595 x 455 x 569
Lățime aparat electrocasnic în mm	595
Înălțime aparat electrocasnic în mm	455
Adâncime aparat electrocasnic în mm	569
Greutate în kg	26,3
Putere electrică totală în kW	3,60
Tensiune în V	230
Frecvență în Hz	50-60
Tensiune nominală siguranță în A	16
Număr de faze	1
Cablu de alimentare cu ștecăr	•
Lungime cablu de alimentare în m	2
Înlocuirea lămpilor	Servicii pentru Clienți
<b>Accesorii furnizate</b>	
Șine laterale detașabile (pereche)	1
Număr de recipiente perforate din inox pentru gătit	2
Recipiente rezistente din inox pentru gătit	1

DG 7440

Cuptor cu aburi încorporat

pentru gătit sănătos, cu programe automate, conectare în rețea și gătit în vid.



EAN: 4002516128335 / Numărul materialului: 11106430 /  
Vechi Numărul materialului: 23744040D

Recipiente rezistente din inox pentru gătit DGG 50 40

1

Grătar metalic

1

Tavă de scurgere DGG 100 40

1

Tablete detartrante

2

#### Afișaj limbi disponibile

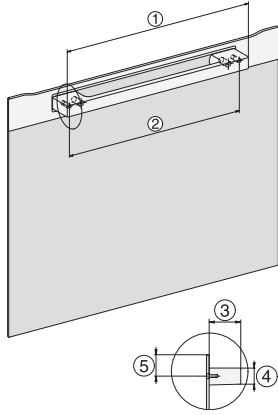
Afișaj limbi disponibile prin intermediul MultiLingua

bahasa malaysia, dansk,  
deutsch, english, español,  
français, hrvatski, italiano,  
magyar, nederlands,  
norsk, polski, português,  
русский, română,  
slovenčina, slovenščina,  
srpski, suomi, svenska,  
türkçe, українська, čeština,  
ελληνικά,

DG 7440

Cuptor cu aburi încorporat

pentru gătit sănătos, cu programe automate, conectare în rețea și gătit în vid.



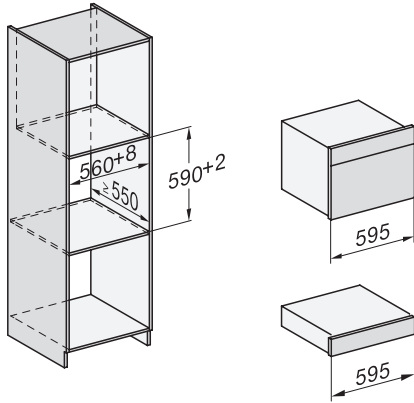
H7000 handle, installation drawing



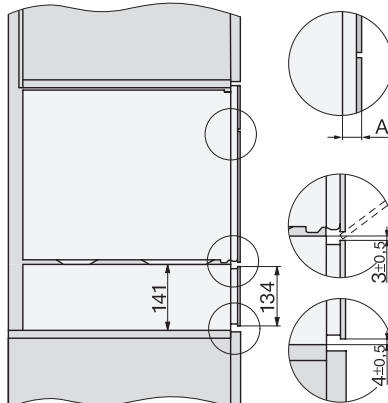
Installation DG, DGM, DGC XL, ESW7x20 installation drawings



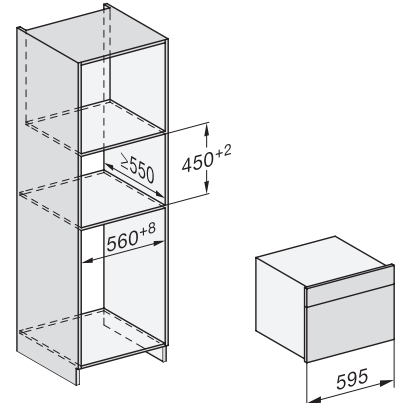
side view, DG, DGM, ESW7x20 installation drawings



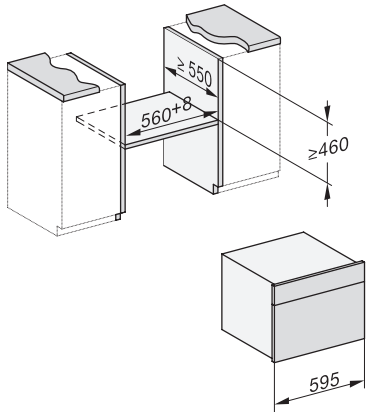
Installation\_DG\_DGM\_DGC\_XL\_ESW7x10\_EVS7010, installation drawings



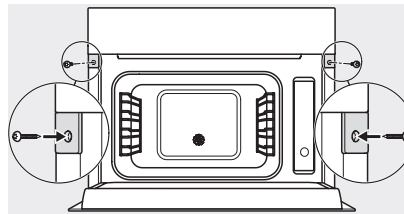
ESW7x10, EVS7010, DG7x4x, DGM7x4x installation drawings



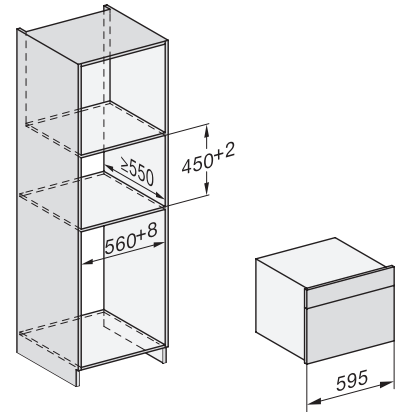
DG7xxx, DGM7xxx, installation drawings



built-in DG DGM DGC XL build-under, installation drawing



Screw joint DG DGM, installation drawing



DG DGM, installation drawing

DG 7440

Cuptor cu aburi încorporat

pentru gătit sănătos, cu programe automate, conectare în rețea și gătit în vid.



side view DG DGM, installation drawings



Installation DG, installation drawing