

DG 7240

Cuptor cu aburi încorporat

pentru gătit sănătos, cu programe automate și conectare inteligentă în rețea.



- Afișaj cu text clar și comenzi cu senzori – DirectSensor S
- Rezultate perfecte – tehnologie DualSteam
- Rezultate perfecte, întotdeauna garantate – programe automate
- Preparare simplă a unei mese complete – gătire meniu
- Aparat cu WiFi conectat la rețea – Miele@home

EAN: 4002516116226 / Numărul materialului: 11106370 /
Vechi Numărul materialului: 23724020D

| | |
|--|----------------|
| Tip construcție | |
| Culoarea aparatului | Negru obsidian |
| Tipul și designul construcției | |
| Cuptor cu aburi încorporat | • |
| VitroLine | • |
| Dotări pentru confort | |
| Generator aburi extern | • |
| Gătire meniu fără transfer de gust | • |
| Programe automate cu posibilitatea de a face setări individuale | • |
| Păstrare cald | • |
| Moduri de funcționare | |
| Dezghețare | • |
| Programe automate | • |
| Gătire cu aburi | • |
| Reîncălzire | • |
| Gătire cu aburi, Eco | • |
| Aplicații speciale | • |
| Confortul utilizatorului | |
| Conectarea în rețea cu Miele@home | • |
| Afișaj | DirectSensor S |
| SoftOpen | • |
| SoftClose | • |
| MultiLingua | • |
| Gătire independentă de cantitate | • |
| Gătire cu abur pe maxim 3 niveluri simultan | • |
| Gătire a meniului | • |
| Reducere aburi înainte de terminarea programului | • |
| Afișare oră din zi | • |
| Cronometru | • |
| Începere programabilă a duratei de gătire | • |
| Terminare programabilă a duratei de gătire | • |
| Durată de gătire programabilă | • |
| Afișaj de temperatură efectivă | • |
| Temperatură recomandată | • |
| Setări individuale | • |
| Eficiență și durabilitate | |
| Putere nominală în stare oprit în W | 0,5 |
| Putere nominală în stare așteptare în W | 1,0 |
| Putere nominală în stare conectat în așteptare în W | 2,0 |
| Timp până la comutarea automată la modul așteptare în minute | 20 |
| Timp până la comutarea automată la modul conectat în așteptare în minute | 20 |
| Timp până la oprirea automată la modul oprit în minute | 20 |
| Curățare confortabilă | |
| Compartiment al cuptorului din inox cu aspect de țesătură | • |
| Generator aburi extern | • |
| Încălzitor la nivelul planșeului pentru reducerea condensului | • |
| Grilaje laterale cu desprindere rapidă | • |
| Grătare laterale din oțel inoxidabil detașabile | • |

DG 7240

Cuptor cu aburi încorporat

pentru gătit sănătos, cu programe automate și conectare inteligentă în rețea.



EAN: 4002516116226 / Numărul materialului: 11106370 /
Vechi Numărul materialului: 23724020D

| | |
|---|-------------------|
| Detartrare | • |
| Ușă CleanGlass | • |
| Tehn. cu aburi/aliment. cu apă | |
| DualSteam | • |
| Eliminare rezervor de apă proaspătă cu eliberare prin apăsare | • |
| Volumul recipientului de apă proaspătă în l | 1,5 |
| Siguranță | |
| Sistem de răcire a aparatului și parte frontală tactilă cu răcire | • |
| Oprire de siguranță | • |
| Blocare comenzi | • |
| Sistem de răcire cu vapori | • |
| Mecanism de blocare cu senzor | • |
| Date tehnice | |
| L – Compartiment cuptor | • |
| Volum compartiment cuptor în l | 40 |
| Număr de niveluri rafturi | 4 |
| Balama ușă | Partea inferioară |
| Temperaturi min. mod gătire cu aburi în °C | 40 |
| Temperaturi max. mod gătire cu aburi în °C | 100 |
| Lățime minimă nișă în mm | 560 |
| Lățime maximă nișă în mm | 568 |
| Înălțime minimă nișă în mm | 450 |
| Înălțime maximă nișă în mm | 452 |
| Adâncime nișă în mm | 550 |
| Dimensiuni aparat electrocasnic (L x Î x A) în mm | 595 x 455 x 569 |
| Lățime aparat electrocasnic în mm | 595 |
| Înălțime aparat electrocasnic în mm | 455 |
| Adâncime aparat electrocasnic în mm | 569 |
| Greutate în kg | 26,4 |
| Putere electrică totală în kW | 3,60 |
| Tensiune în V | 230 |
| Frecvență în Hz | 50-60 |
| Tensiune nominală siguranță în A | 16 |
| Număr de faze | 1 |
| Cablu de alimentare cu ștecăr | • |
| Lungime cablu de alimentare în m | 2 |
| Accesorii furnizate | |
| Șine laterale detașabile (pereche) | 1 |
| Număr de recipiente perforate din inox pentru gătit | 2 |
| Recipiente rezistente din inox pentru gătit | 1 |
| Recipiente rezistente din inox pentru gătit DGG 50 40 | 1 |
| Grătar metalic | 1 |
| Tavă de scurgere DGG 100 40 | 1 |
| Tablete detartrante | 2 |

DG 7240

Cuptor cu aburi încorporat

pentru gătit sănătos, cu programe automate și conectare inteligentă în rețea.



EAN: 4002516116226 / Numărul materialului: 11106370 /
Vechi Numărul materialului: 23724020D

Afișaj limbi disponibile

Afișaj limbi disponibile prin intermediul MultiLingua

bahasa malaysia, dansk,
deutsch, english, español,
français, hrvatski, italiano,
magyar, nederlands,
norsk, polski, português,
русский, română,
slovenčina, slovenščina,
srpski, suomi, svenska,
türkçe, українська, čeština,
ελληνικά,

DG 7240

Cuptor cu aburi încorporat

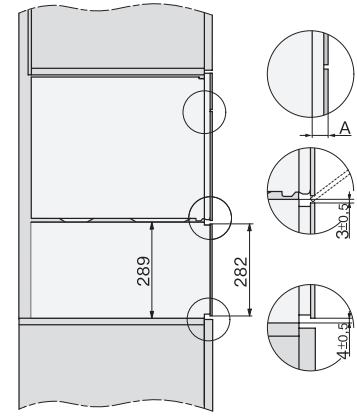
pentru gătit sănătos, cu programe automate și conectare inteligentă în rețea.



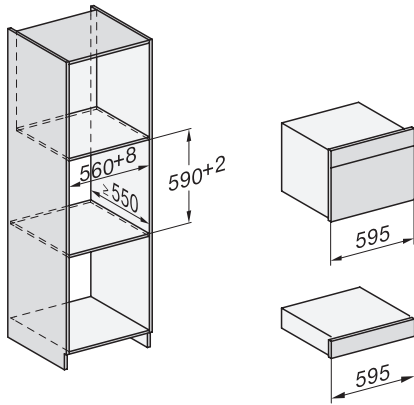
H7000 handle, glass, installation drawings



Installation DG, DGM, DGC XL, ESW7x20 installation drawings



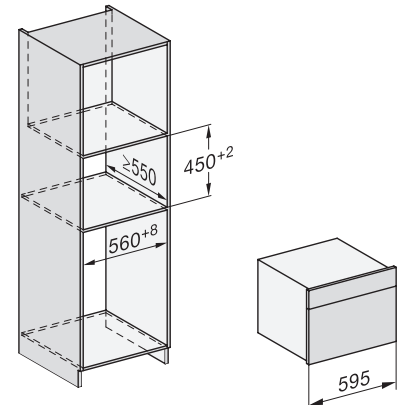
side view, DG, DGM, ESW7x20 installation drawings



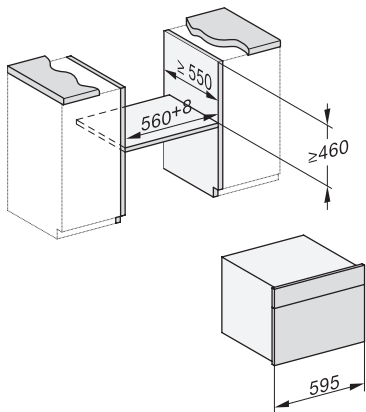
Installation_DG_DGM_DGC_XL_ESW7x10_EVS7010, installation drawings



ESW7x10, EVS7010, DG7x4x, DGM7x4x installation drawings



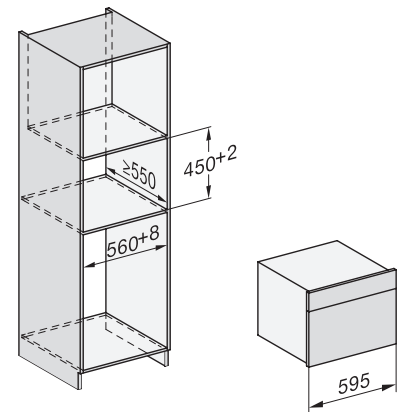
DG7xxx, DGM7xxx, installation drawings



built-in DG DGM DGC XL build-under, installation drawing



Screw joint DG DGM, installation drawing



DG DGM, installation drawing

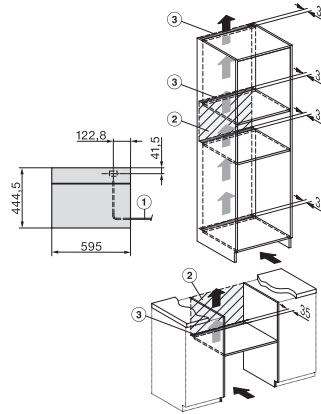
DG 7240

Cuptor cu aburi încorporat

pentru gătit sănătos, cu programe automate și conectare inteligentă în rețea.



side view DG DGM, installation drawings



Installation DG, installation drawing