

DG 2840

Cuptor cu aburi încorporat
pentru gătit sănătos, cu programe automate.



- Butoane cu senzor și afișaj cu 7 segmente – EasySensor
- Rezultate perfecte – tehnologie DualSteam
- Rezultate perfecte, întotdeauna garantate – programe automate
- Preparare simplă a unei mese complete – gătire meniu
- Spațiu suficient – compartiment al cuptorului din inox 40 l

EAN: 4002516128434 / Numărul materialului: 11106310 /
Vechi Numărul materialului: 23284040D

Tipul și designul construcției	
Cuptor cu aburi încorporat	•
Culoare	Oțel inoxidabil/Clean Steel
PureLine	•
Dotări pentru confort	
Generator aburi extern	•
Gătire meniu fără transfer de gust	•
Programe automate cu posibilitatea de a face setări individuale	•
Moduri de funcționare	
Dezghețare	•
Programe automate	•
Gătire cu aburi	•
Reîncălzire	•
Gătire cu aburi, Eco	•
Confortul utilizatorului	
Afișaj	EasySensor
SoftOpen	•
SoftClose	•
Gătire independentă de cantitate	•
Gătire cu abur pe maxim 3 niveluri simultan	•
Gătire a meniului	•
Reducere aburi înainte de terminarea programului	•
Durată de gătire programabilă	•
Afișaj de temperatură efectivă	•
Setări individuale	•
Curățare confortabilă	
Finisaj inox/CleanSteel	•
Compartiment al cuptorului din inox cu aspect de țesătură	•
Generator aburi extern	•
Încălzitor la nivelul planșeului pentru reducerea condensului	•
Grilaje laterale cu desprindere rapidă	•
Grătare laterale din oțel inoxidabil detașabile	•
Detartrare	•
Ușă CleanGlass	•
Tehn. cu aburi/aliment. cu apă	
DualSteam	•
Eliminare rezervor de apă proaspătă cu eliberare prin apăsare	•
Volumul recipientului de apă proaspătă în l	1,5
Siguranță	
Sistem de răcire a aparatului și parte frontală tactilă cu răcire	•
Oprire de siguranță	•
Sistem de răcire cu vapori	•
Date tehnice	
L – Compartiment cuptor	•
Volum compartiment cuptor în l	40
Număr de niveluri rafturi	4
Balama ușă	Partea inferioară
Temperaturi min. mod gătire cu aburi în °C	40

DG 2840

Cuptor cu aburi încorporat
pentru gătit sănătos, cu programe automate.

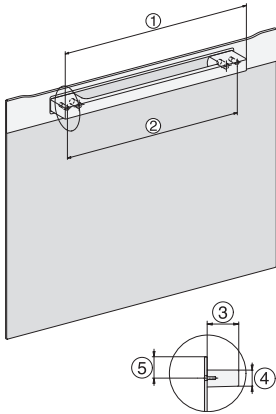


EAN: 4002516128434 / Numărul materialului: 11106310 /
Vechi Numărul materialului: 23284040D

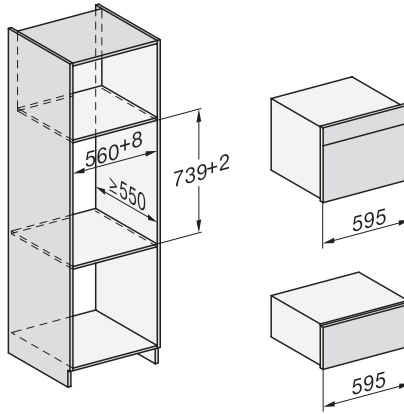
Temperaturi max. mod gătire cu aburi în °C	100
Lățime minimă nișă în mm	560
Lățime maximă nișă în mm	568
Înălțime minimă nișă în mm	450
Înălțime maximă nișă în mm	452
Adâncime nișă în mm	550
Dimensiuni aparat electrocasnic (L x Î x A) în mm	595 x 455 x 569
Lățime aparat electrocasnic în mm	595
Înălțime aparat electrocasnic în mm	455
Adâncime aparat electrocasnic în mm	569
Greutate în kg	26,1
Putere electrică totală în kW	3,60
Tensiune în V	230
Frecvență în Hz	50-60
Tensiune nominală siguranță în A	16
Număr de faze	1
Cablu de alimentare cu ștecăr	•
Lungime cablu de alimentare în m	2
Accesorii furnizate	
Șine laterale detașabile (pereche)	1
Număr de recipiente perforate din inox pentru gătit	2
Recipiente rezistente din inox pentru gătit	1
Recipiente rezistente din inox pentru gătit DGG 50 40	1
Grătar metalic	1
Tavă de scurgere DGG 100 40	1
Tablete detartrante	2

DG 2840

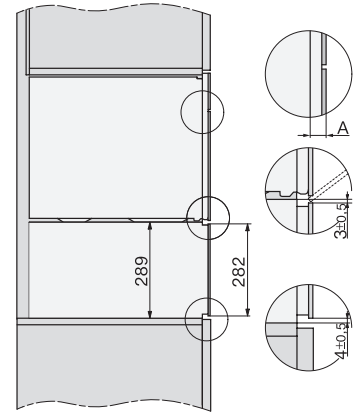
Cuptor cu aburi încorporat
pentru gătit sănătos, cu programe automate.



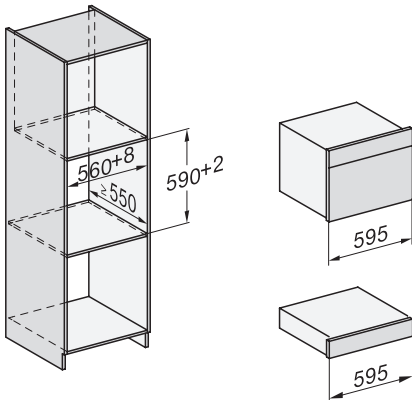
H7000 handle, installation drawing



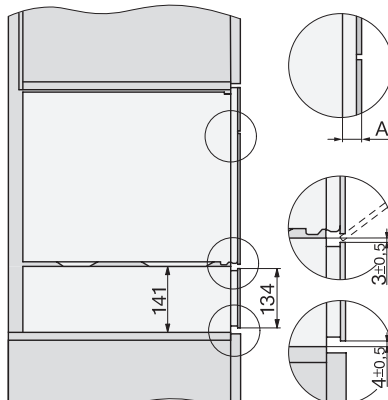
Installation DG, DGM, DGC XL, ESW7x20 installation drawings



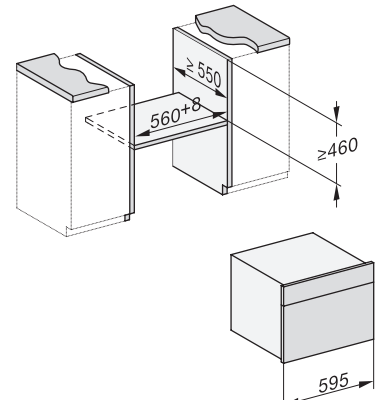
side view, DG, DGM, ESW7x20 installation drawings



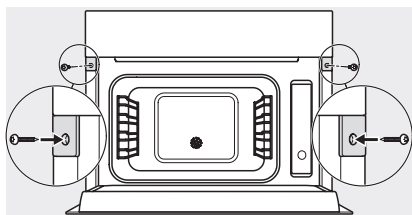
Installation_DG_DGM_DGC_XL_ESW7x10_EVS7010, installation drawings



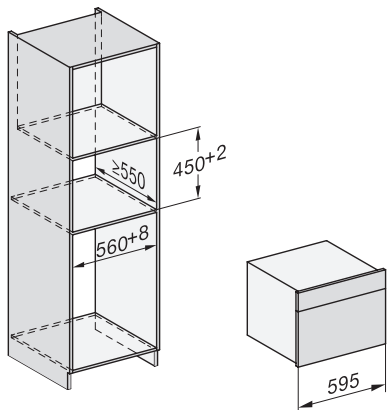
ESW7x10, EVS7010, DG7x4x, DGM7x4x installation drawings



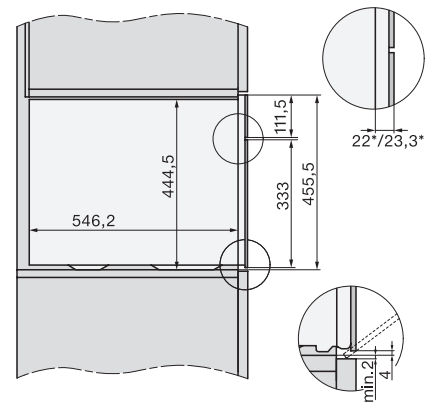
built-in DG DGM DGC XL build-under, installation drawing



Screw joint DG DGM, installation drawing



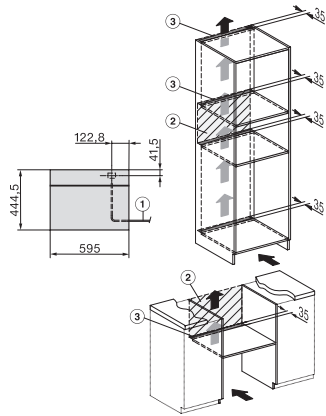
DG DGM, installation drawing



side view DG DGM, installation drawings

DG 2840

Cuptor cu aburi încorporat
pentru gătit sănătos, cu programe automate.



Installation DG, installation drawing