

H 7860 BP

Cuptor

design unitar cu termometru pentru alimente și BrilliantLight.



- Afișaj mare cu atingere cu senzor mișcare – M Touch + MotionReact
- Cu un ochi pe ce se face, oriunde, oricând – cameră în cuptor
- Efort minim de curățare – echipament de piroliză & PyroFit
- Aluat extrem de ușor și cruste rumenite frumos – Moisture plus
- Asigură că alimentele dvs. nu sunt gătite excesiv – TasteControl

A+

EAN: 4002516132790 / Numărul materialului: 11106080 /
Vechi Numărul materialului: 22786045D

Tip construcție	
Culoarea aparatului	Oțel inoxidabil/Clean Steel
Tipul și designul construcției	
Cuptor încorporat	•
PureLine	•
Dotări pentru confort	
TasteControl	•
Încălzire rapidă	•
Preîncălzire	•
Termometru pentru alimente	Fără cablu
Păstrare cald	•
Funcție rumenire	•
Moduri de funcționare	
Dezghețare	•
Programe automate	•
Programe automate specifice țării	•
Frigere automată	•
Aer fierbinte Eco	•
Moduri de funcționare a grătarului	•
Gril	•
Gril economic	•
Ventilator plus	•
Coacere intensivă	•
Funcție Surplus de umiditate	•
Funcție surplus de umiditate cu ventilator plus	•
Funcție surplus de umiditate cu încălzire superioară/inferioară	•
Funcție Surplus de umiditate cu coacere intensă	•
Funcție Surplus de umiditate cu prăjire automată	•
Gătire lentă	•
Încălzire convențională	•
Încălzire de sus	•
Încălzire inferioară	•
Gril cu ventilator	•
Aplicații speciale	•
Confortul utilizatorului	
Conectarea în rețea cu Miele@home	•
Afișaj	M Touch
MotionReact: lumina se aprinde la detectarea unei mișcări	•
MotionReact: afișajul se aprinde la detectarea unei mișcări	•
MotionReact: semnalul audio este recunoscut atunci când se detectează mișcare	•
MotionReact: detectare fronturi dulapuri	•
FoodView	•
SoftOpen	•
SoftClose	•
MultiLingua	•
MyMiele	•
Funcție de ajutor	•
Injectie cu aburi temporizată programabilă	•

H 7860 BP

Cuptor

design unitar cu termometru pentru alimente și BrilliantLight.



EAN: 4002516132790 / Numărul materialului: 11106080 /

Vechi Numărul materialului: 22786045D

Alarmă sonoră polifonică	•
Afișare oră din zi	•
Sincronizare ceas	•
Afișare dată	•
Cronometru	•
Începere programabilă a duratei de gătire	•
Terminare programabilă a duratei de gătire	•
Durată de gătire programabilă	•
Afișaj de temperatură efectivă	•
Afișaj temperatură țintă	•
Alarmă sonoră la atingerea temperaturii dorite	•
Temperatură recomandată	•
Programe utilizator	•
Program sabat	•
Setări individuale	•
Eficiență și durabilitate	
Clasa de eficiență energetică (A+++ - D)	A+
Folosirea automată a căldurii reziduale	•
Putere nominală în stare oprit în W	0,5
Putere nominală în stare așteptare în W	1,0
Putere nominală în stare conectat în așteptare în W	2,0
Timpan până la comutarea automată la modul așteptare în minute	20
Timpan până la comutarea automată la modul conectat în așteptare în minute	20
Timpan până la oprirea automată la modul oprit în minute	20
Curățare confortabilă	
Finisaj inox/CleanSteel	•
Auto-curățare pirolitică	•
Catalizator	•
Element articulată de gril	•
Ușă CleanGlass	•
Siguranță	
Sistem de răcire a aparatului și parte frontală tactilă cu răcire	•
Oprire de siguranță	•
Blocare comenzi	•
Blocare ușă în timpul curățării pirolitice	•
Mecanism de blocare cu senzor	•
Date tehnice	
Volum compartiment cuptor în l	76
Număr de niveluri rafturi	5
Număr de niveluri rafturi în compartimentul 1 al cuptorului	5
Număr de niveluri rafturi în compartimentul 2 al cuptorului	5
Niveluri rafturi numerotate	•
Lumină cuptor	BrilliantLight
Temperaturi în °C	30-300
Temperaturi min. în °C	30
Temperaturi max. în °C	300
Lățime minimă nișă în mm	560
Lățime maximă nișă în mm	568

H 7860 BP

Cuptor

design unitar cu termometru pentru alimente și BrilliantLight.

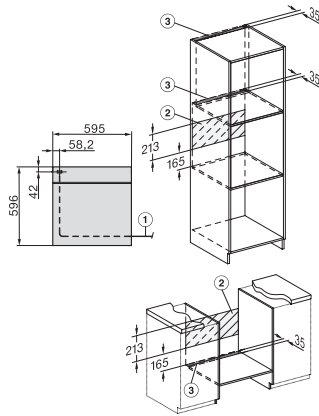


EAN: 4002516132790 / Numărul materialului: 11106080 /

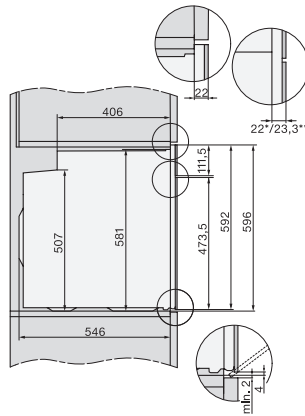
Vechi Numărul materialului: 22786045D

Înălțime minimă nișă în mm	590
Înălțime maximă nișă în mm	595
Adâncime nișă în mm	550
Dimensiuni aparat electrocasnic (L x Î x A) în mm	595 x 596 x 569
Lățime aparat electrocasnic în mm	595
Înălțime aparat electrocasnic în mm	596
Adâncime aparat electrocasnic în mm	569
Greutate în kg	47,0
Putere electrică totală în kW	3,70
Tensiune în V	220-240
Frecvență în Hz	50
Tensiune nominală siguranță în A	16
Număr de faze	1
Cablu de alimentare cu ștecăr	•
Lungime cablu de alimentare în m	1,50
Înlocuirea lămpilor	Servicii pentru Clienți
Accesorii furnizate	
Tavă de copt cu PerfectClean	1
Tavă universală cu PerfectClean	1
Grătar de copt și fript PyroFit	1
Ghidaje telescopice FlexiClip PyroFit	1
Termometru fără fir pentru alimente	1
Șine laterale detașabile PyroFit (pereche)	1
Tablete detartrante	2
Afișaj limbi disponibile	
Afișaj limbi disponibile prin intermediul MultiLingua	bahasa malaysia, dansk, deutsch, english, español, français, hrvatski, italiano, magyar, nederlands, norsk, polski, portugues, русский, română, slovenčina, slovenščina, srpski, suomi, svenska, türkçe, українська, čeština, ελληνικά,

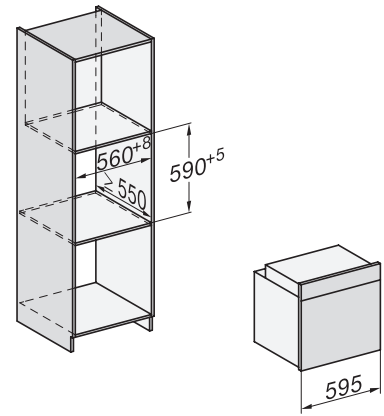
H 7860 BP
Cuptor
design unitar cu termometru pentru alimente și BrilliantLight.



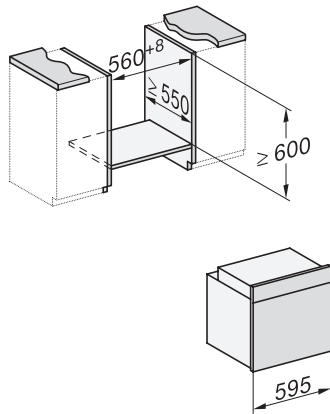
installation H7000 XL, installation drawing



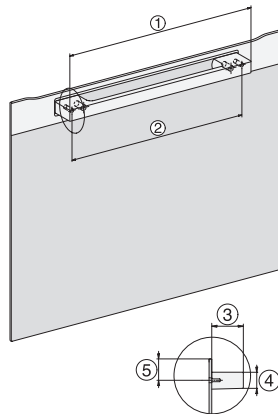
side view H7000 XL, installation drawings



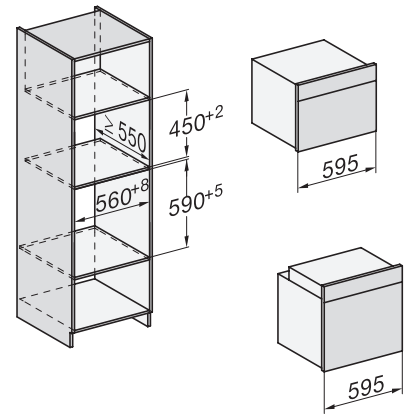
built-in H7000 XL, installation drawing



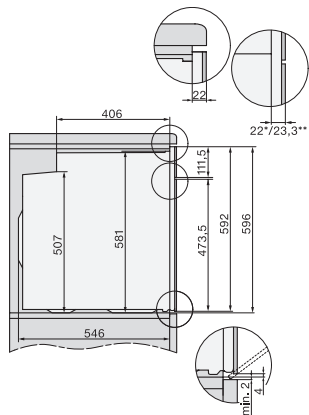
H226x-1B/BP/E/IP, H2x6x6/BP, H7x6x6/BP/BPX, installation drawings



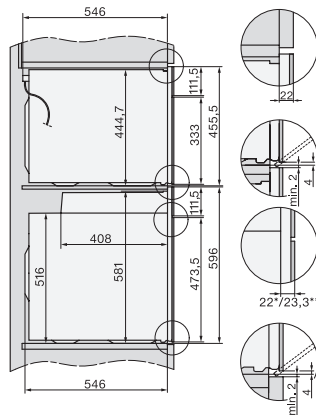
DG2840, DG7x40, DGC7x4x, DG7x6x, DGC7x6x, DGD7635, DGM7x4x, DO7, H28B/BP, H7x4xB/BM/BP, H7x6xB/BP, installation drawing



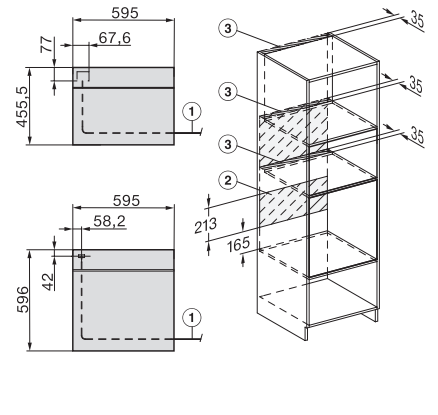
H226x-1B/BP/E/IP, H2760B/BP, H28x0B/BP, H7x40BM/BMX, H7x6xB/BP/BPX, installation drawings



side view H7000 XL build-under, installation drawing



H2xxx-1 B/BP/E/IP, H7xxx B/BP/BM/BMX, installation drawings



H2xxx-1 B/BP/E/IP, H7xxx B/BP/BM/BMX, installation drawings