

H 7860 BP

Cuptor

design unitar cu termometru pentru alimente și BrilliantLight.



- Afișaj mare cu atingere cu senzor mișcare – M Touch + MotionReact
- Cu un ochi pe ce se face, oriunde, oricând – cameră în cuptor
- Efort minim de curățare – echipament de piroliză & PyroFit
- Aluat extrem de ușor și cruste rumenite frumos – Moisture plus
- Asigură că alimentele dvs. nu sunt gătite excesiv – TasteControl



EAN: 4002516132769 / Numărul materialului: 11106040 /  
Vechi Numărul materialului: 22786015D

| Tipul și designul construcției  |               |
|---|---------------|
| Cuptor încorporat   | •             |
| Culoare   | Alb Brilliant |
| VitroLine   | •             |
| Dotări pentru confort   |               |
| TasteControl  | •             |
| Încălzire rapidă  | •             |
| Preîncălzire  | •             |
| Termometru pentru alimente  | Fără cablu    |
| Păstrare cald   | •             |
| Funcție rumenire  | •             |
| Moduri de funcționare   |               |
| Dezghețare  | •             |
| Programe automate   | •             |
| Programe automate specifice țării   | •             |
| Frigere automată  | •             |
| Aer fierbinte Eco   | •             |
| Gril  | •             |
| Gril economic   | •             |
| Ventilator plus   | •             |
| Coacere intensivă   | •             |
| Funcție Surplus de umiditate  | •             |
| Funcție surplus de umiditate cu ventilator plus                               | •             |
| Funcție surplus de umiditate cu încălzire superioară/<br>inferioară           | •             |
| Funcție Surplus de umiditate cu coacere intensă                               | •             |
| Funcție Surplus de umiditate cu prăjire automată                              | •             |
| Gătire lentă  | •             |
| Încălzire convențională   | •             |
| Încălzire de sus  | •             |
| Încălzire inferioară  | •             |
| Gril cu ventilator  | •             |
| Aplicații speciale  | •             |
| Confortul utilizatorului  |               |
| Conectarea în rețea cu Miele@home   | •             |
| Afișaj  | M Touch       |
| MotionReact: lumina se aprinde la detectarea unei mișcări                     | •             |
| MotionReact: afișajul se aprinde la detectarea unei mișcări                   | •             |
| MotionReact: semnalul audio este recunoscut atunci când se detectează mișcare | •             |
| MotionReact: detectare fronturi dulapuri                                      | •             |
| FoodView  | •             |
| SoftOpen  | •             |
| SoftClose   | •             |
| MultiLingua   | •             |
| MyMiele   | •             |
| Funcție de ajutor   | •             |
| Injectie cu aburi temporizată programabilă                                    | •             |
| Alarmă sonoră polifonică  | •             |
| Afișare oră din zi  | •             |

H 7860 BP

Cuptor

design unitar cu termometru pentru alimente și BrilliantLight.



EAN: 4002516132769 / Numărul materialului: 11106040 /

Vechi Numărul materialului: 22786015D

|  |                |
|--|----------------|
| Sincronizare ceas  | •              |
| Afișare dată   | •              |
| Cronometru   | •              |
| Începere programabilă a duratei de gătire                                | •              |
| Terminare programabilă a duratei de gătire                               | •              |
| Durată de gătire programabilă  | •              |
| Afișaj de temperatură efectivă   | •              |
| Afișaj temperatură țintă   | •              |
| Alarmă sonoră la atingerea temperaturii dorite                           | •              |
| Temperatură recomandată  | •              |
| Programe utilizator  | •              |
| Program sabbat   | •              |
| Setări individuale   | •              |
| <b>Eficiență și durabilitate</b>   |                |
| Clasa de eficiență energetică (A+++ - D)                                 | A+             |
| Folosirea automată a căldurii reziduale                                  | •              |
| Putere nominală în stare oprit în W                                      | 0,5            |
| Putere nominală în stare așteptare în W                                  | 1,0            |
| Putere nominală în stare conectat în așteptare în W                      | 2,0            |
| Timp până la comutarea automată la modul așteptare în minute             | 20             |
| Timp până la comutarea automată la modul conectat în așteptare în minute | 20             |
| Timp până la oprirea automată la modul oprit în minute                   | 20             |
| <b>Curățare confortabilă</b>   |                |
| Auto-curățare pirolitică   | •              |
| Catalizator  | •              |
| Element articulată de gril   | •              |
| Ușă CleanGlass   | •              |
| <b>Tehn. cu aburi/aliment. cu apă</b>                                    |                |
| Tub de aspirare pentru aspirarea apei                                    | •              |
| <b>Siguranță</b>   |                |
| Sistem de răcire a aparatului și parte frontală tactilă cu răcire        | •              |
| Oprire de siguranță  | •              |
| Blocare comenzi  | •              |
| Blocare ușă în timpul curățării pirolitice                               | •              |
| Mecanism de blocare cu senzor  | •              |
| <b>Date tehnice</b>  |                |
| Volum compartiment cuptor în l   | 76             |
| Număr de niveluri rafturi  | 5              |
| Număr de niveluri rafturi în compartimentul 1 al cuptorului              | 5              |
| Număr de niveluri rafturi în compartimentul 2 al cuptorului              | 5              |
| Niveluri rafturi numerotate  | •              |
| Lumină cuptor  | BrilliantLight |
| Temperaturi în °C  | 30-300         |
| Temperaturi min. în °C   | 30             |
| Temperaturi max. în °C   | 300            |
| Lățime minimă nișă în mm   | 560            |
| Lățime maximă nișă în mm   | 568            |
| Înălțime minimă nișă în mm   | 590            |

H 7860 BP

Cuptor

design unitar cu termometru pentru alimente și BrilliantLight.



EAN: 4002516132769 / Numărul materialului: 11106040 /

Vechi Numărul materialului: 22786015D

|                                     |                         |
|-------------------------------------|-------------------------|
| Înălțime maximă nișă în mm          | 595                     |
| Adâncime nișă în mm                 | 550                     |
| Lățime aparat electrocasnic în mm   | 595                     |
| Înălțime aparat electrocasnic în mm | 596                     |
| Adâncime aparat electrocasnic în mm | 568                     |
| Greutate în kg                      | 47,0                    |
| Putere electrică totală în kW       | 3,70                    |
| Tensiune în V                       | 220-240                 |
| Frecvență în Hz                     | 50                      |
| Tensiune nominală siguranță în A    | 16                      |
| Număr de faze                       | 1                       |
| Cablu de alimentare cu ștecăr       | •                       |
| Lungime cablu de alimentare în m    | 1,50                    |
| Înlocuirea lămpilor                 | Servicii pentru Clienți |

#### Accesorii furnizate

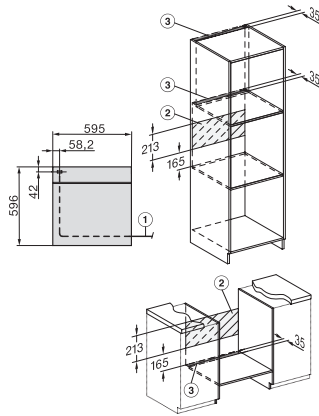
|  |   |
|--|---|
| Tavă de copt cu PerfectClean HBB 71        | 1 |
| Tavă universală cu PerfectClean HUBB 71    | 1 |
| Grătar de copt și fript PyroFit            | 1 |
| Ghidaje telescopice FlexiClip PyroFit      | 1 |
| Termometru fără fir pentru alimente        | 1 |
| Șine laterale detașabile PyroFit (pereche) | 1 |
| Tablete detartrante                        | 2 |

#### Afișaj limbi disponibile

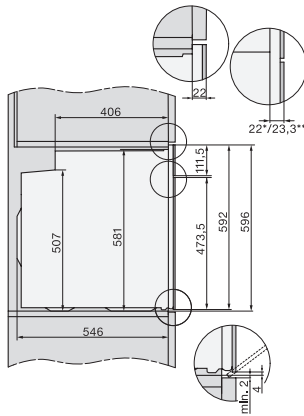
Afișaj limbi disponibile prin intermediul MultiLingua

bahasa malaysia, dansk, deutsch, english, español, français, hrvatski, italiano, magyar, nederlands, norsk, polski, portugês, русский, română, slovenčina, slovenščina, srpski, suomi, svenska, türkçe, українська, čeština, ελληνικά,

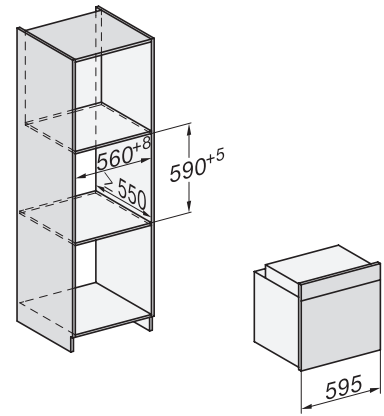
H 7860 BP  
Cuptor  
design unitar cu termometru pentru alimente și BrilliantLight.



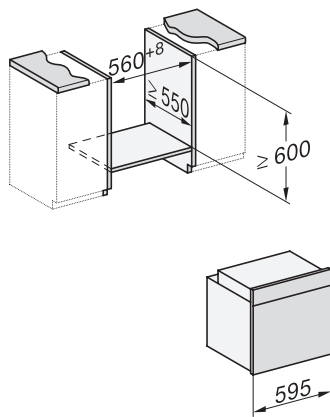
installation H7000 XL, installation drawing



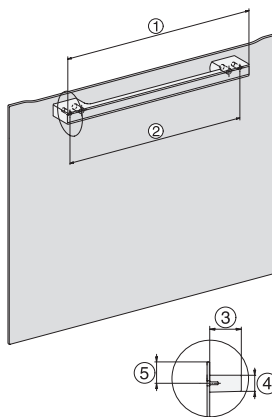
side view H7000 XL, installation drawings



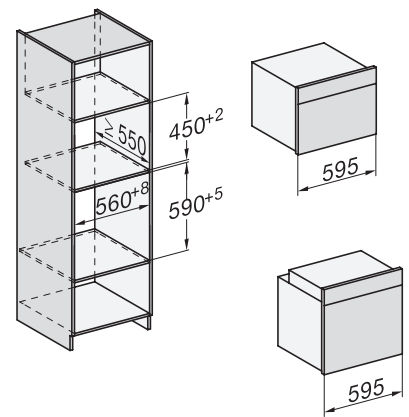
built-in H7000 XL, installation drawing



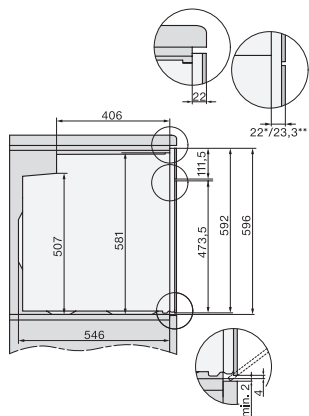
Installation H7000 XL underframe, installation drawings



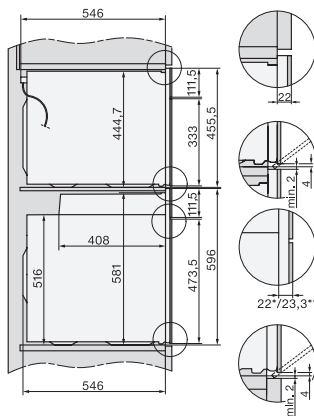
H7000 handle, glass, installation drawings



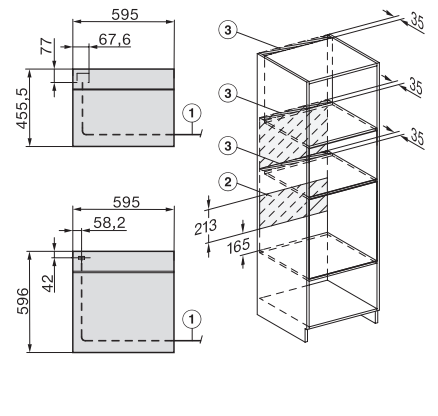
Installation H7000 BM XL, installation drawings



side view H7000 XL build-under, installation drawing



side view Kombi BM XL, installation drawings



Installation Kombi BM XL, installation drawings