

M 7244 TC

Cuptor cu microunde incorporabil

un design care completează perfect comenzile din partea superioară.



- Afișaj cu text clar și comenzi cu senzori – DirectSensor S
- Rumenire optimă și uniformă cu – grilul cu cuarț integrat
- Decongelare și gătire perfectă – programe automate
- Mult spațiu – volum incintă cuptor 46 l și platou rotativ 40 cm
- Popcorn doar prin apăsarea unui buton – butonul Popcorn

EAN: 4002516115366 / Numărul materialului: 11103650 /
Vechi Numărul materialului: 24724420D

Tipul și designul construcției	
Cuptor cu microunde incorporabil	•
Culoare	Negru obsidian
VitroLine	•
TopControl	•
Dotări pentru confort	
Păstrare cald	•
Gril din cuarț	•
Moduri de funcționare	
Programe automate	•
Gril	•
Microunde cu mod de funcționare individuală	•
Mod combinat microunde/gril	•
Confortul utilizatorului	
Afișaj	DirectSensor S
SoftOpen	•
SoftClose	•
MultLingua	•
Funcție popcorn	•
Afișare oră din zi	•
Cronometru	•
Terminare programabilă a duratei de gătire	•
Durată de gătire programabilă	•
Microunde rapid	•
Setări individuale	•
Eficiență și durabilitate	
Diminuare nocturnă	•
Curățare confortabilă	
Compartiment al cuptorului din inox	•
Ușă CleanGlass	•
Siguranță	
Sistem de răcire a aparatului și parte frontală tactilă cu răcire	•
Blocare comenzi	•
Oprire de siguranță	•
Avertizare blocaj de siguranță pentru copii „Ușă“	•
Date tehnice	
Volum compartiment cuptor în l	46
Balama ușă	Partea inferioară
Lumină cuptor	1 spot LED
Înălțime interioară cuptor în cm	23,2
Diametru platou rotativ în cm	40,6
Putere microunde controlată electronic	•
Niveluri de putere microunde în W	
Puterea maximă a microundelor în W	900
Putere nominală gril în W	1500
Lățime minimă nișă în mm	562
Lățime maximă nișă în mm	568
Înălțime minimă nișă în mm	450
Înălțime maximă nișă în mm	452

M 7244 TC

Cuptor cu microunde incorporabil

un design care completează perfect comenzile din partea superioară.



EAN: 4002516115366 / Numărul materialului: 11103650 /

Vechi Numărul materialului: 24724420D

Dimensiuni aparat electrocasnic (L x Î x A) în mm	595 x 456 x 560
Lățime aparat electrocasnic în mm	595
Înălțime aparat electrocasnic în mm	456
Adâncime aparat electrocasnic în mm	560
Ventilație independentă de nișă	•
Greutate în kg	29,1
Putere electrică totală în kW	1,6
Tensiune în V	220-240
Frecvență în Hz	50
Tensiune nominală siguranță în A	10
Număr de faze	1
Cablu de alimentare cu ștecăr	•
Lungime cablu de alimentare în m	2,10
Înlocuirea lămpilor	Servicii pentru Clienți
Accesorii furnizate	
Grătar de gril	1
Platou gourmet	1
Platou rotativ	1
Afișaj limbi disponibile	

Afișaj limbi disponibile prin intermediul MultiLingua

bahasa malaysia, dansk, deutsch, english, español, français, hrvatski, italiano, magyar, nederlands, norsk, polski, português, русский, română, slovenčina, slovenščina, srpski, suomi, svenska, türkçe, українська, čeština, ελληνικά,

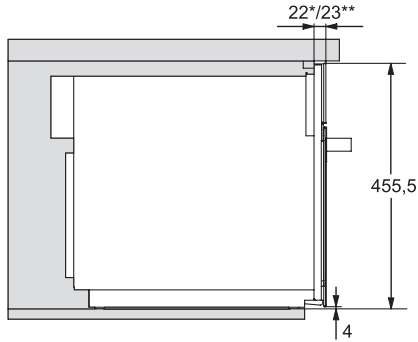
M 7244 TC

Cuptor cu microunde incorporabil

un design care completează perfect comenzile din partea superioară.



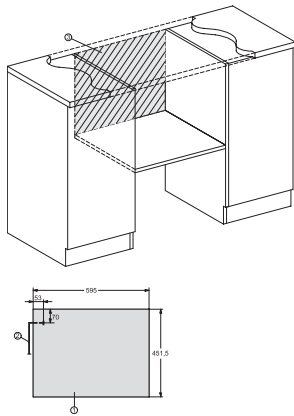
M7140TC, M724x, installation drawings



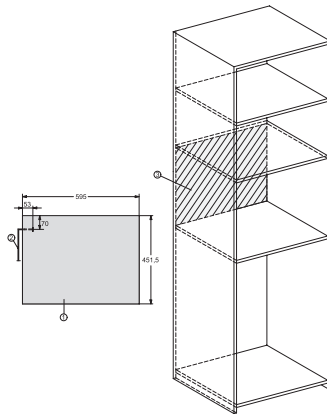
M7140TC, M724xTC, installation drawing



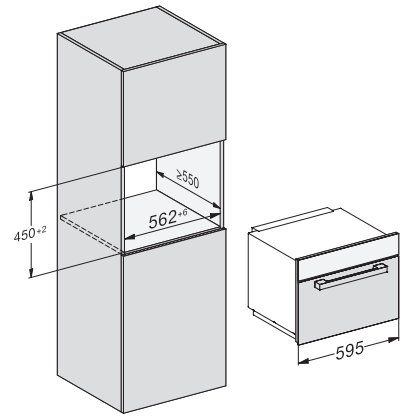
M7140TC, M724xTC, installation drawing



M7140TC, M724x, installation drawings



M7140TC, M724x, installation drawings



M7140TC, M724x, installation drawings