

## M 2230 SC

Cuptor cu microunde incorporabil  
comenzi cu senzori pe laterală, pentru utilizare confortabilă.



- Afișaj cu 7 segmente cu comenzi cu senzori – EasySensor
- Decongelare și gătire perfectă – programe automate
- Mâncarea rămâne la temp de servire – funcția de păstrare la cald
- Iluminat perfect și economic – sistem de iluminat LED

EAN: 4002516115267 / Numărul materialului: 11103410 /  
Vechi Numărul materialului: 24223020D

<b>Tipul și designul construcției</b>	
Cuptor cu microunde incorporabil	•
Culoare	Negru obsidian
SideControl	•
<b>Dotări pentru confort</b>	
Păstrare cald	•
<b>Moduri de funcționare</b>	
Programe automate	•
Microunde cu mod de funcționare individuală	•
<b>Confortul utilizatorului</b>	
Afișaj	EasySensor
Afișare oră din zi	•
Cronometru	•
Durată de gătire programabilă	•
Microunde rapid	•
Setări individuale	•
<b>Eficiență și durabilitate</b>	
Diminuare nocturnă	•
<b>Curățare confortabilă</b>	
Compartiment al cuptorului din inox	•
<b>Siguranță</b>	
Blocare comenzi	•
Oprire de siguranță	•
Avertizare blocaj de siguranță pentru copii „Ușă“	•
<b>Date tehnice</b>	
Volum compartiment cuptor în l	17
Balama ușă	Stânga
Lumină cuptor	1 spot LED
Înălțime interioară cuptor în cm	20,2
Diametru platou rotativ în cm	27,2
Putere microunde controlată electronic	•
Niveluri de putere microunde în W	80/150/300/450/600/800
Puterea maximă a microundelor în W	800
Lățime minimă nișă în mm	562
Lățime maximă nișă în mm	568
Înălțime minimă nișă în mm	350
Înălțime maximă nișă în mm	362
Adâncime nișă în mm	310
Dimensiuni aparat electrocasnic (L x Î x A) în mm	595 x 372 x 310
Lățime aparat electrocasnic în mm	595
Înălțime aparat electrocasnic în mm	372
Adâncime aparat electrocasnic în mm	310
Ventilație independentă de nișă	•
Greutate în kg	14,4
Putere electrică totală în kW	1,25
Tensiune în V	220-240
Frecvență în Hz	50
Tensiune nominală siguranță în A	10
Număr de faze	1
Cablu de alimentare cu ștecăr	•

## M 2230 SC

Cuptor cu microunde incorporabil

comenzi cu senzori pe laterală, pentru utilizare confortabilă.



EAN: 4002516115267 / Numărul materialului: 11103410 /

Vechi Numărul materialului: 24223020D

Lungime cablu de alimentare în m

1,60

Înlocuirea lămpilor

Servicii pentru Clienți

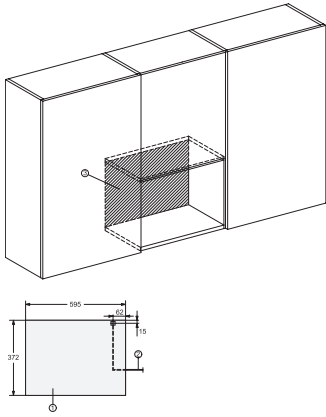
### Accesorii furnizate

Platou rotativ

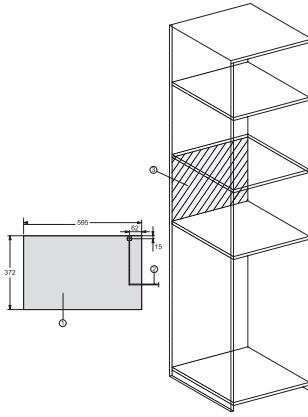
1

## M 2230 SC

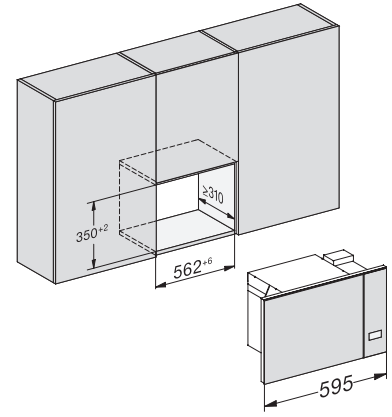
Cuptor cu microunde incorporabil  
comenzi cu senzori pe laterală, pentru utilizare confortabilă.



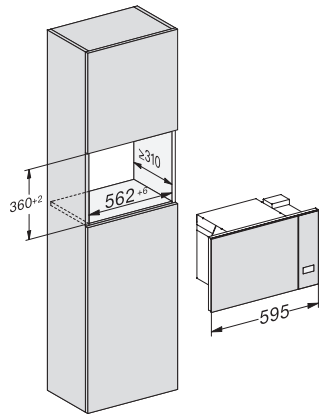
M2230SC, installation drawings



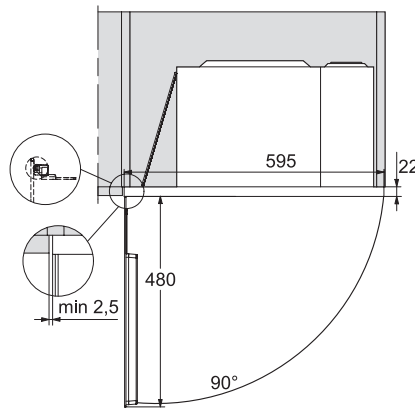
M2230SC, installation drawings



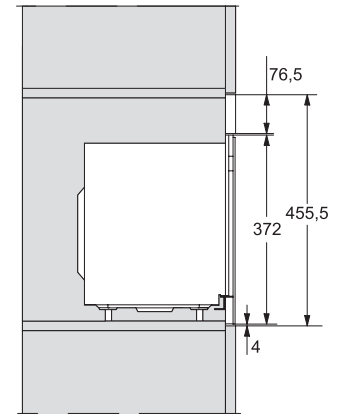
M223xSC, installation drawings



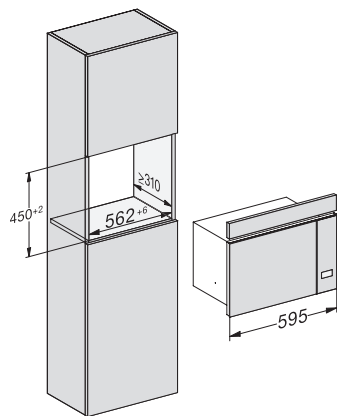
M223xSC, installation drawings



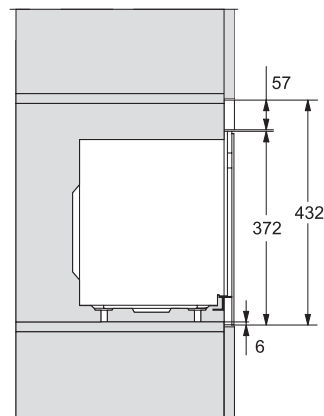
M223xSC, installation drawing



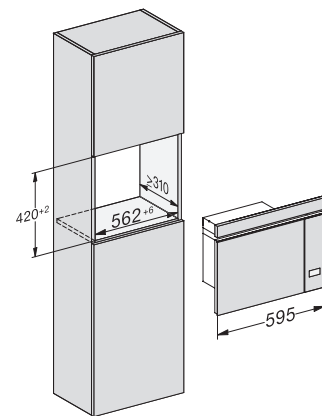
M223xSC, AB45-2, side view installation drawing



M223xSC, AB45-2, installation drawing



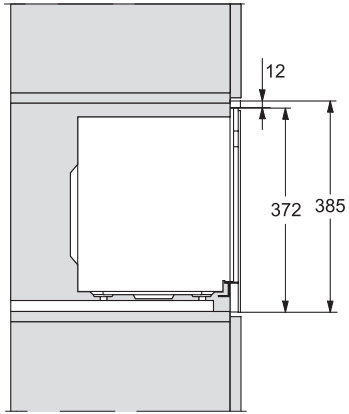
M223xSC, AB42-1, installation drawing



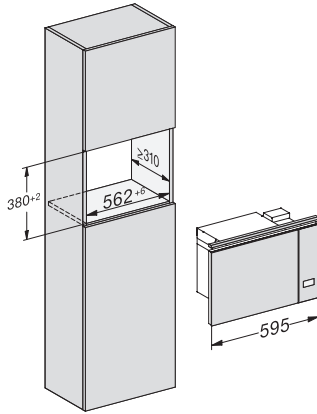
M223xSC, AB42-1, installation drawing

## M 2230 SC

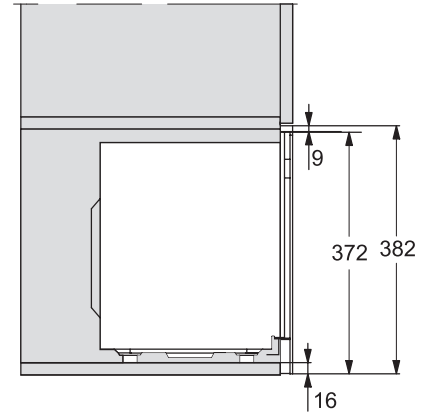
Cuptor cu microunde incorporabil  
comenzi cu senzori pe laterală, pentru utilizare confortabilă.



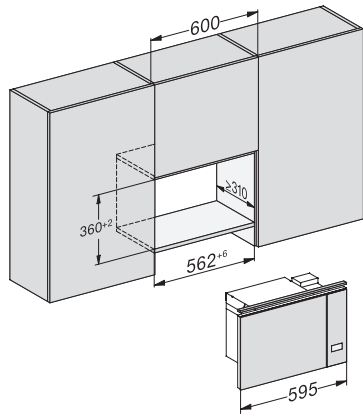
M223xSC, AB38-1, installation drawing



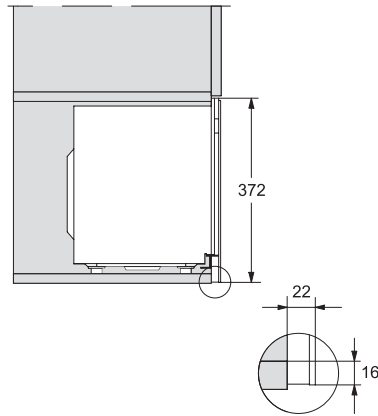
M223xSC, AB38-1, installation drawing



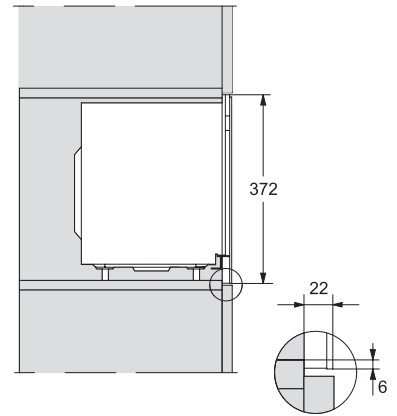
M223xSC, AB36, installation drawing



M223xSC, AB36, installation drawing



M22xxSC, installation drawing



M22xxSC, installation drawing