

## EVS 7010

Aparat de vidat integrat fără mâner, înălțime 14 cm pentru ambalarea profesionistă în vid a alimentelor.



- Prospețime păstrată mai mult – păstrarea și porționarea mâncării
- Gust intens – marinarea mâncării
- Pregătirea mâncării pentru preparare în vid
- Ușor de operat – Comenzi tactile și ghidaje complet telescopice
- Sertarul se deschide extrem de ușor prin apășare – Push2open

EAN: 4002516128151 / Numărul materialului: 11103200 /  
Vechi Numărul materialului: 30701031D

<b>Tipul și designul construcției</b>	
Sertar de vidare încorporat	•
VitroLine	•
ArtLine	•
Fără mâner	•
Culoare	Gri grafit
<b>Dotări pentru confort</b>	
Pregătirea alimentelor pentru gătire în vid	•
Alimentele pot fi păstrate mai mult timp	•
Preparate marinate	•
<b>Moduri de funcționare</b>	
Etanșare cu vid	•
<b>Domeniul de utilizări</b>	
Etanșare preparate în vid	•
Preparate marinate	•
Împărțirea preparatelor în porții	•
Recipiente etanșe pentru vid	•
Reetanșare ambalaje originale	•
Recipiente de etanșare	•
Etanșare în vid a lichidelor	•
<b>Confortul utilizatorului</b>	
Capacitatea camerei de etanșare în vid din oțel inoxidabil în l	8,0
Dimensiunea minimă a sacului în mm	250
Dimensiune maximă sac în mm	350
Mecanism Push2open	•
Ghidaj telescopic pentru încărcarea și descărcarea sertarului de încălzire	•
Panou de comandă cu comenzi pentru senzor	•
Panou de comandă cu simboluri	•
Puterea de aspirare min. în trepte	1
Setări max. pentru vid	3
Indicator LED setare vid	•
Puterea de aspirare min. pentru recipientele exterioare în trepte	1
Setări maxime de vid pentru recipientele externe	3
Indicator LED setare vid	•
Setări durată de etanșare	1 - 3
Indicatoare LED durată etanșare	•
Funcție Stop	•
<b>Tehn. de extragere a aerului</b>	
Cameră de vid din inox	•
Capacitatea pompei în m <sup>3</sup> /h	4
<b>Curățare confortabilă</b>	
Panou de comandă încastrat	•
Notă referitoare la eliminarea umidității din pompa de vid	•
Bară de etanșare înlocuibilă	•
<b>Siguranță</b>	
Oprire de siguranță	•
<b>Date tehnice</b>	
Lățime aparat electrocasnic în mm	595

EVS 7010

Aparat de vidat integrat fără mâner, înălțime 14 cm  
pentru ambalarea profesionistă în vid a alimentelor.

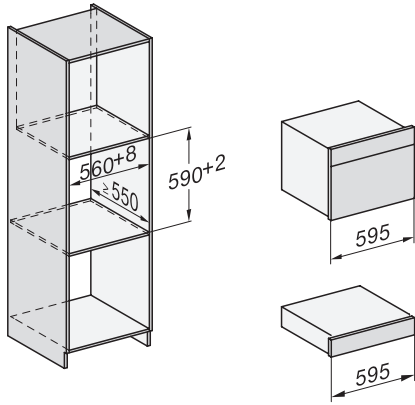


EAN: 4002516128151 / Numărul materialului: 11103200 /  
Vechi Numărul materialului: 30701031D

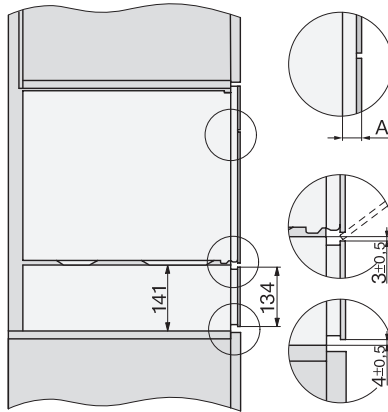
Înălțime aparat electrocasnic în mm	141
Adâncime aparat electrocasnic în mm	570
Înălțime interioară utilă în mm	80
Putere electrică totală în kW	0,32
Tensiune în V	230
Frecvență în Hz	50-60
Tensiune nominală siguranță în A	10
Număr de faze	1
Cablu de alimentare cu ștecăr	•
Lungime cablu de alimentare în m	1,8
<b>Accesorii furnizate</b>	
Adaptor pentru set de recipiente pentru vidare	1
Suport pentru sac cu etanșare pentru vid	1
Pungi de etanșare vid	•
Număr de saci etanși cu vidare 180 x 280 mm	50
Număr de saci etanși cu vidare 240 x 350 mm	50

## EVS 7010

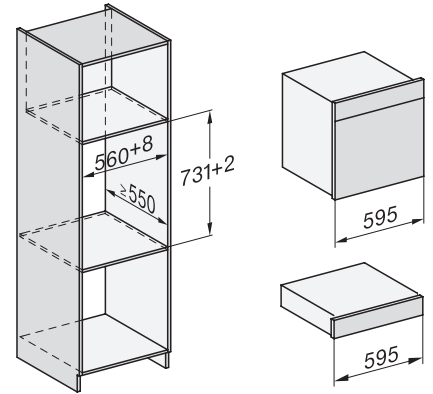
Aparat de vidat integrat fără mâner, înălțime 14 cm pentru ambalarea profesionistă în vid a alimentelor.



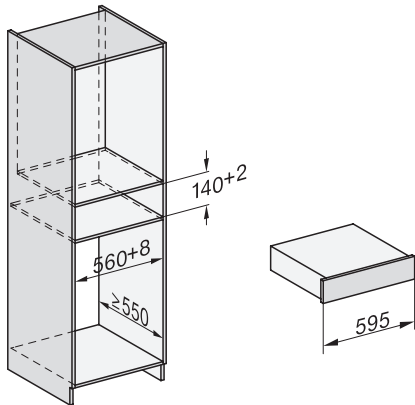
Installation\_DG\_DGM\_DGC\_XL\_ESW7x10\_EVS7010, installation drawings



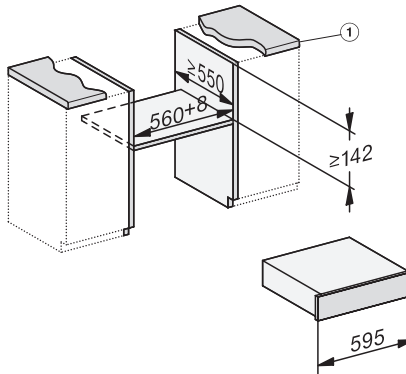
ESW7x10, EVS7010, DG7x4x, DGM7x4x installation drawings



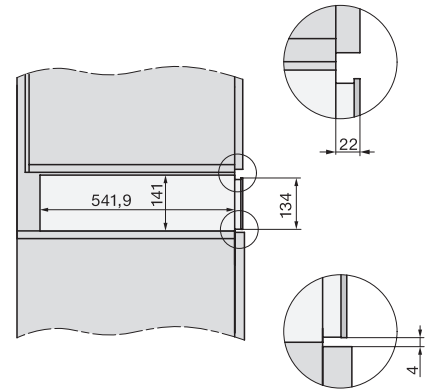
ESW7x10, EVS7010, DGC7x6xHCPro, DGC7x6xHCXPro installation drawings



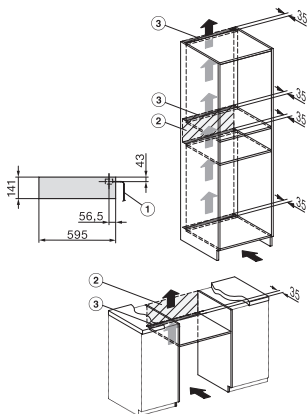
built-in ESW7x10 EVS7010, installation drawing



built-in EVS 7010 build-under, installation drawing



side view ESW7x10 EVS7010, installation drawing



Installation EVS7010, installation drawing