

ESW 7020

Sertar de încălzire gourmet fără mânere, înalt de 29 cm
vase pentru preîncălzire, păstrarea alimentelor calde și gătire lentă.



- Gustul suprem – din gătitul la temperatură joasă
- Întotdeauna la temperatura corectă – cu cele 4 funcții
- Convenabil și ușor – Buton cu atingere
- Sertarul se deschide extrem de ușor prin apăsare – Push2open
- Un plus de siguranță – funcție de temporizator cu oprire automată

EAN: 4002516128236 / Numărul materialului: 11103130 /
Vechi Numărul materialului: 30702020D

Tipul și designul construcției	
Sertar de încălzire gourmet	•
PureLine	•
VitroLine	•
ArtLine	•
Fără mâner	•
Culoare	Negru obsidian
Moduri de funcționare	
Încălzire ceașcă	•
Încălzire farfurie	•
Păstrare preparate calde	•
Gătire lentă	•
Confortul utilizatorului	
Miele@home	•
Capacitate	12 setări de locații
Mecanism Push2open	•
Ghidaj telescopic pentru încărcarea și descărcarea sertarului de încălzire	•
Panou de comandă cu comenzi pentru senzor	•
Panou de comandă cu simboluri	•
Programare oprire	•
Funcție de timer	•
Program sabat	•
Eficiență și durabilitate	
Putere nominală în stare oprit în W	0,5
Putere nominală în stare așteptare în W	1,0
Putere nominală în stare conectat în așteptare în W	2,0
Timp până la oprirea automată la modul oprit în minute	20
Timp până la comutarea automată la modul așteptare în minute	20
Timp până la comutarea automată la modul conectat în așteptare în minute	20
Curățare confortabilă	
Panou de comandă încastrat	•
Siguranță	
Front rece	•
Suprafață antialunecare	•
Oprire de siguranță	•
Date tehnice	
Temperaturi min. în °C	40
Temperaturi max. în °C	85
Lățime aparat electrocasnic în mm	595
Înălțime aparat electrocasnic în mm	289
Adâncime aparat electrocasnic în mm	570
Înălțime interioară utilă în mm	230
Putere electrică totală în kW	0,70
Tensiune în V	230
Frecvență în Hz	50-60
Tensiune nominală siguranță în A	10
Număr de faze	1
Cablu de alimentare cu ștecăr	•

ESW 7020

Sertar de încălzire gourmet fără mânere, înalt de 29 cm
vase pentru preîncălzire, păstrarea alimentelor calde și gătire lentă.



EAN: 4002516128236 / Numărul materialului: 11103130 /
Vechi Numărul materialului: 30702020D

Lungime cablu de alimentare în m 2,0

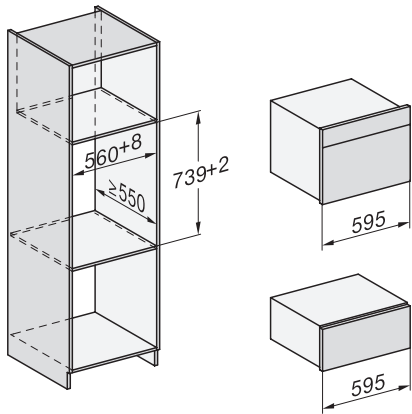
Accesorii furnizate

Suprafață antialunecare 1

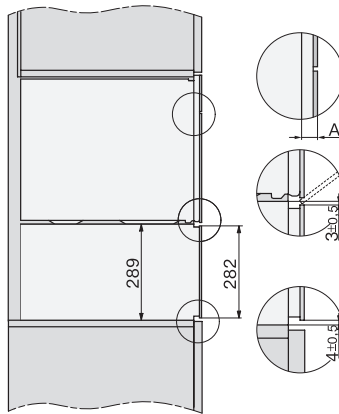
Grătar pentru capacitate mărită 1

ESW 7020

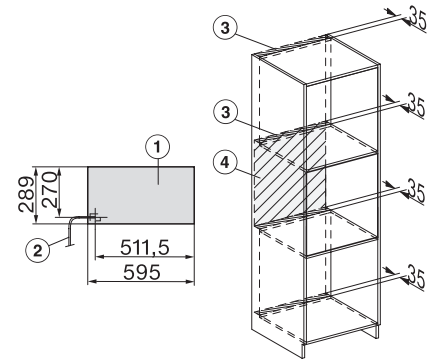
Sertar de încălzire gourmet fără mânere, înalt de 29 cm
vase pentru preîncălzire, păstrarea alimentelor calde și gătire lentă.



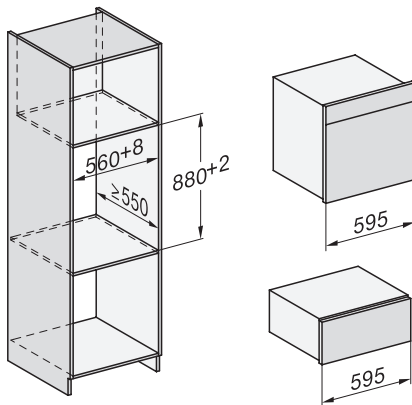
ESW7x20, DGC7x4xHCPro, DGC7x4xHCXPro installation drawings



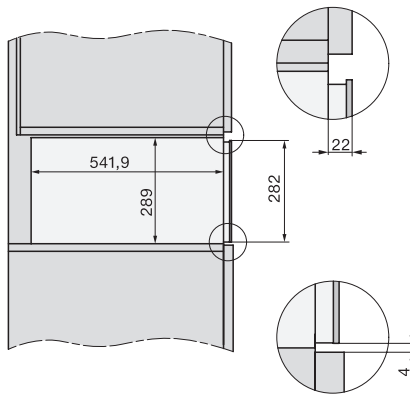
ESW7x20, DG7xxx, DGM7xxx installation drawings



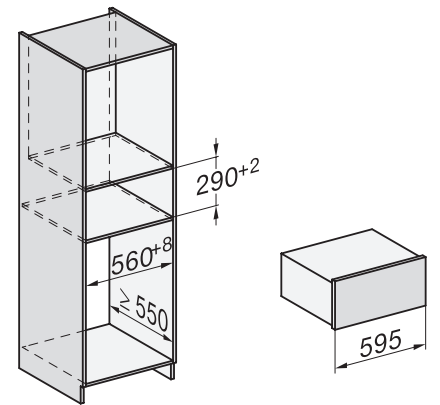
ESW7x20, DGM7x4x installation drawings



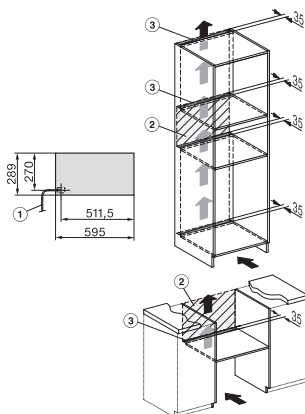
ESW7x20, DGC7x6xHCPro, DGC7x6xHCXPro installation drawings



side view ESW7x20, installation drawing



built-in ESW7x20, installation drawing



Installation ESW7x20, installation drawing