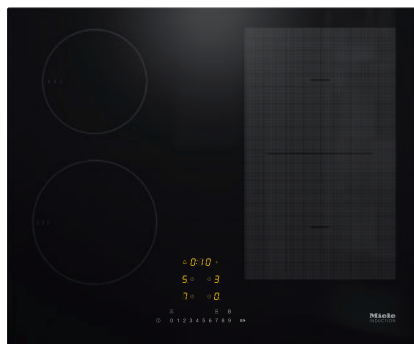


KM 7464 FL

Plită cu inducție autonomă

cu arie de gătit PowerFlex pentru randament maxim



- Selectare rapidă prin intermediul tast. numerice – ComfortSelect
- 4 zone gătit incluzând. 1 zonă PowerFlex cu putere ridicată
- O lățime de 620 mm pentru instalare la suprafață sau la nivel
- Cele mai scurte durate de încălzire – TwinBooster
- Comunicare cu hota de bucătărie – funcție automată Con@ctivity

EAN: 4002516138501 / Numărul materialului: 11022920 /
Vechi Numărul materialului: 26746470D

Tip de încălzire	
Tip de încălzire	Inducție
Tip construcție	
Independent de aparatul de gătit	•
Design	
Suprafață vitroceramică elegantă	•
Integrat la nivelul blatului	•
Culoare suprafață ceramică	Negru
Instalare cu montare la suprafață	•
Poate fi combinat cu SmartLine	•
Poate fi combinat cu sistemul SmartLine pentru evacuare descententă	•
Detalii zonă de gătit	
Număr de zone de gătit	4
Număr de zone de gătit	1
Număr maxim de vase	4
Zone de gătit PowerFlex	
Nr.	2
Tip	Arzător PowerFlex
Diametru în mm	Ø 150 – 230
Valoare nominală în W	2100
Booster în W	3000
TwinBooster în W	3650
zona 1 de gătit/suprafață de gătit	
Poziție	față stânga
Tip	Inel cu dublu-circuit
Dimensiune în mm	Ø 140-190
Putere nominală amplificare max. în W	2500
Valoare nominală max. în W	1850
Putere nominală TwinBooster max. în W	3000
al 2-lea arzător/supr. gătit	
Poziție	stânga spate
Tip	Inel cu dublu-circuit
Dimensiune în mm	Ø 100-160
Putere nominală amplificare max. în W	1700
Valoare nominală max. în W	1400
Putere nominală TwinBooster max. în W	2200
al 3-lea arzător/supr de gătit	
Poziție	dreapta
Tip	Punte PowerFlex
Dimensiune în mm	230x390
Putere nominală amplificare max. în W	4800
Valoare nominală max. în W	3400
Putere nominală TwinBooster max. în W	7300
Confortul utilizatorului	
Miele@home	•
Operare prin comenzi cu senzori	ComfortSelect
Funcție automată Con@ctivity 3.0	•
Recunoașterea formei și dimensiunii vaselor	•
Culoare afișaj	Galben

KM 7464 FL

Plită cu inducție autonomă

cu arie de gătit PowerFlex pentru randament maxim



EAN: 4002516138501 / Numărul materialului: 11022920 /

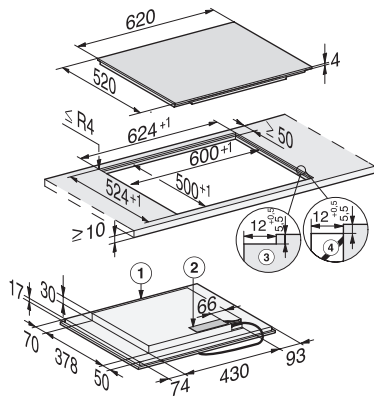
Vechi Numărul materialului: 26746470D

Încălzire automată	•
Păstrare cald	•
Funcție Stop&Go	•
Funcția de reapelare	•
Oprire de siguranță	•
Recunoaștere permanentă vas	•
Opțiuni de setare individuală (de ex. alarme sonore)	•
Cronometru	•
Eficiență și durabilitate	
Putere nominală în stare oprit în W	0,5
Putere nominală în stare așteptare în W	1,0
Putere nominală în stare conectat în așteptare în W	2,0
Timpan până la oprirea automată la modul oprit în minute	20
Timpan până la comutarea automată la modul așteptare în minute	20
Timpan până la comutarea automată la modul conectat în așteptare în minute	20
Curățare confortabilă	
Vitroceraamică ușor de curățat	•
Siguranță	
Oprire de siguranță	•
Funcția de blocare	•
Blocare comenzi	•
Ventilator de răcire integrat	•
Protecție la supraîncălzire	•
Indicator de căldură reziduală	•
Date tehnice	
Dimensiuni în mm (lățime)	620
Dimensiuni în mm (înălțime)	51
Dimensiuni în mm (adâncime)	520
Dimensiuni decupaj nișă în mm (lățime) pentru instalare pe suprafață	600
Dimensiuni decupaj nișă în mm (adâncime) pentru instalare pe suprafață	500
Înălțime carcasă, inclusiv caseta de conectare în mm	51
Dimensiuni interne nișă în mm (lățime) cu instalare la nivel	600
Dimensiuni interne nișă în mm (adâncime) cu instalare la nivel	500
Greutate în kg	11
Dimensiuni externe nișă în mm (lățime) cu instalare la nivel	624
Dimensiuni externe nișă în mm (adâncime) cu instalare la nivel	524
Putere electrică totală în kW	7,30
Lungime cablu de alimentare în m	1,4
Tensiune în V	230
Frecvență în Hz	50-60
Accesorii furnizate	
Cablu de alimentare	Da

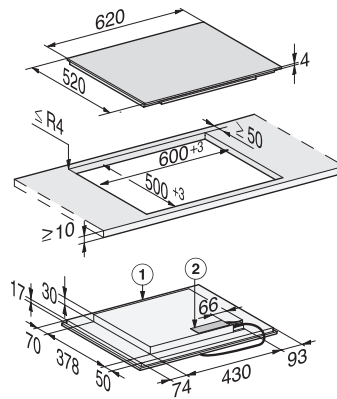
KM 7464 FL

Plită cu inducție autonomă

cu arie de gătit PowerFlex pentru randament maxim



KM 7464 FL, KM 7465 FL (installation drawings)



KM 7464 FL, KM 7465 FL (installation drawings) onset