

KSK 2001

Kit de montare alăturată

Pentru instalarea alăturată de înaltă calitate a modelelor MasterCool.

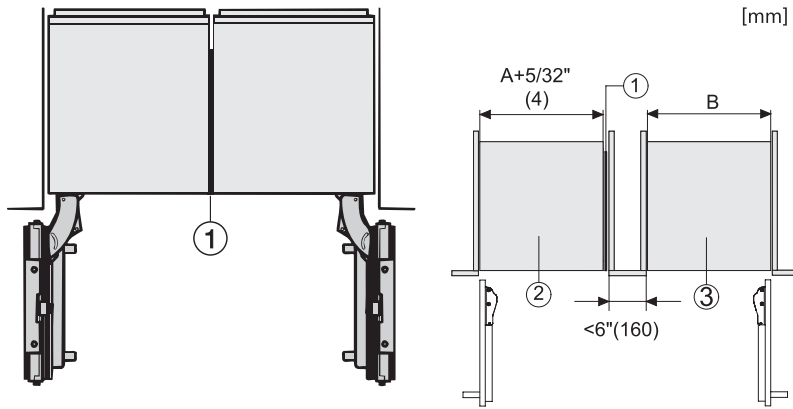
EAN: 4002516132035 / Numărul materialului: 10984120 /
Vechi Numărul materialului: 38996071EU1



KSK 2001

Kit de montare alăturată

Pentru instalarea alăturată de înaltă calitate a modelelor MasterCool.



Side-by-side, MasterCool, without partition wall, with heating mat (Sketch) (with footnote)

Side-by-Side, MasterCool, footnote, installation drawings