

CM 5300

Espressor de sine stătător

Cu OneTouch for Two pentru o savoare perfectă a cafelei.



- Spumă cremoasă de lapte pt specialități de cafea – Cappuccinatore
- Rezultate perfecte și aromă intensă a cafelei – AromaticSystem
- Două cafele simultan la o apăsare de buton – OneTouch for Two
- Curățare comodă, întreținere, conservare. – Programe de curățare

EAN: 4002515938157 / Numărul materialului: 10770550 /
Vechi Numărul materialului: 29530020A

Tipul și designul construcției	
Espressor independent cu sistem pentru boabe	•
Culoare	Negru obsidian
Dotări pentru confort	
AromaticSystem	•
Preparare OneTouch	•
Preparare OneTouch for Two	•
Setare selectabilă măcinare	•
Tipuri suplimentare de cafea posibile în modul cafea răsnită	•
Cantitate programabilă a cafelei	•
Cantitate programabilă a apei	•
Temperatură programabilă a apei	•
Cantitatea de lapte poate fi programată	•
Cantitate programabilă a spumei de lapte	•
Preparare prealabilă programabilă	•
Confortul utilizatorului	
Afișaj	DirectSensor
Braț central reglabil pe înălțime, interval în cm	8,0
Braț central reglabil pe înălțime, interval în cm	13,5
Multilingua	•
Nr. de tipuri de boabe	1
Nr. de recipiente pentru boabe	1
Capacitatea recipientului de boabe de cafea A în g	200
Capacitate recipient boabe de cafea, total în g	200
Capacitatea recipientului de apă în l	1,3
Capacitatea recipientului de deșeuri în capsule	6
Capacitate tavă de picurare	0,8
Recipiente ușor-accesibile	•
Timp de așteptare programabil	•
Băuturi	
Ristretto, simplă	•
Ristretto, dublu	•
Espresso, simplu	•
Espresso, dublu	•
Cafea, simplă	•
Cafea, dublă	•
Cafea lungă, simplă	•
Cafea lungă, dublă	•
Cappuccino, simplu	•
Cappuccino, dublu	•
Latte macchiato, simplu	•
Latte macchiato, dublu	•
Lapte fierbinte, simplu	•
Latte macchiato, dublu	•
Spumă de lapte, simplă	•
Spumă de lapte, dublă	•
Caffè latte, simplu	•
Caffè latte, dublă	•
Ibric de cafea	•

CM 5300

Espressor de sine stătător

Cu OneTouch for Two pentru o savoare perfectă a cafelei.



EAN: 4002515938157 / Numărul materialului: 10770550 /

Vechi Numărul materialului: 29530020A

Eficiență și durabilitate

Regim Eco selectabil pentru economisirea energiei

•

Curățare confortabilă

Detartrare manuală

•

Spălare automată a conductei de lapte cu apă din recipientul de apă

•

Programe de curățare avantajoase

•

Funcție de clătire automată

•

ComfortClean

•

Conducte de lapte detașabile

•

Unitate de preparare detașabilă

•

Siguranță

Blocare comenzi

•

Date tehnice

Lățime aparat electrocasnic în mm

241

Înălțime aparat electrocasnic în mm

360

Adâncime aparat electrocasnic în mm

460

Putere electrică totală în kW

1,45

Tensiune în V

220-240

Tensiune nominală siguranță în A

10

Număr de faze

1

Lungime cablu de alimentare în m

1,2

Afișaj limbi disponibile

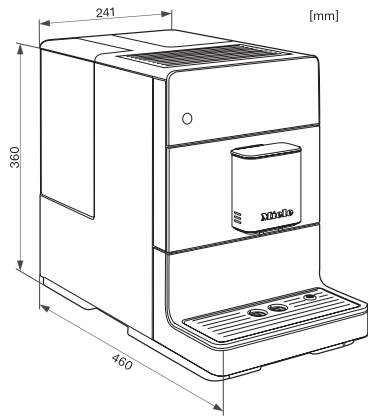
Afișaj limbi disponibile prin intermediul MultiLingua

bahasa malaysia, dansk, deutsch, english, español, français, hrvatski, italiano, magyar, nederlands, norsk, polski, portugês, русский, română, slovenčina, slovenščina, srpski, suomi, svenska, türkçe, українська, čeština, ελληνικά, , , ,

CM 5300

Espressor de sine stătător

Cu OneTouch for Two pentru o savoare perfectă a cafelei.



CM5300, CM5400, CM 5500 (installation drawings)