

DA 6708 D Aura Edition 6000

Hotă de tip insulă

cu LED-uri eficiente energetic și comenzi tactile pentru utilizare simplă.



- Design Family – în baza aparatelor Miele încorporate
- Confort unic al utilizatorului – Con@ctivity
- Puternic – 620 m<sup>3</sup>/h la nivel Booster
- Eficiență – filtru cu carbon activ NoSmell
- La îndemână – indicator progr.de saturație filtru cu carbon activ



EAN: 4002515937099 / Numărul materialului: 10755650 /  
Vechi Numărul materialului: 28670855D

<b>Tip construcție</b>	
Hotă de tip insulă	•
<b>Tipul și designul construcției</b>	
Culoare	Oțel inoxidabil
<b>Moduri de funcționare</b>	
Tip de ghidaj de aer	Recirculare
<b>Design</b>	
Înălțime variabilă disponibilă prin construcție specială	•
<b>Confortul utilizatorului</b>	
Miele@home	•
Funcție automată Con@ctivity	•
Comenzi electronice	•
Niveluri de putere (număr fără nivel Booster)	3
Comenzi tactile	•
Aplicația Miele@mobile	•
Temp. de funcționare prelungită 5/15 min.	•
Oră de oprire Booster programabilă	•
Indicator de saturație a filtrului de grăsime	•
Indicator de blocare a filtrului cu grăsime programabil	•
Indicator de blocare a filtrului de cărbune programabil	•
Interior ușor de curățat al hotei – CleanCover	•
<b>Eficiență și durabilitate</b>	
Consum energetic anual în kWh/an	80,6
Clasa de eficiență energetică (A+++ - D)	C
Consum energetic anual în kWh/an	80,6
Clasă de eficiență fluido-dinamică	D
Clasa eficienței iluminării	A
Clasă de eficiență a filtrării grăsimilor	B
<b>Sistem de filtrare</b>	
Număr de filtre de grăsime din oțel inoxidabil (cu 10 straturi) lavabile în mașina de spălat vase	2
<b>Iluminare</b>	
LED	•
Număr x W	4 x 3 W
Intensitatea luminii în Lx	720 lx
Temperatură de culoare în K	3500 Kelvin
Funcție de reducere a luminozității	•
<b>Suflantă</b>	
Ventilator cu o singură funcție	•
Motor c.a.	•
<b>Recirculare</b>	
Debit de aer la Nivelul 1 (m <sup>3</sup> /h) conform EN 61591	250
Debit de aer la Nivelul 2 (m <sup>3</sup> /h) conform EN 61591	370
Debit de aer la Nivelul Intensive (m <sup>3</sup> /h) conform EN 61591	620
Debit de aer la Nivelul 3 (m <sup>3</sup> /h) conform EN 61591	470
Putere sunet la Nivelul 1 (dB(A) re 1 pW) conform EN 60704-3	54,0
Nivel de putere zgomot la setarea Intensive (dB(A) la 1 pW) conform EN 60704-3	74,0
Putere sunet la Nivelul 2 (dB(A) re 1 pW) conform EN 60704-3	63,0

DA 6708 D Aura Edition 6000

Hotă de tip insulă

cu LED-uri eficiente energetic și comenzi tactile pentru utilizare simplă.



EAN: 4002515937099 / Numărul materialului: 10755650 /

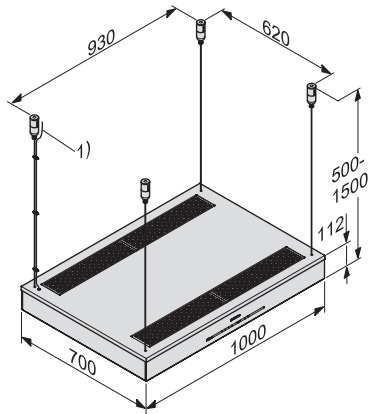
Vechi Numărul materialului: 28670855D

Putere sunet la Nivelul 3 (dB(A) re 1 pW) conform EN 60704-3	67,0
Putere sunet la Nivelul 1 (dB(A) re 20 µPa) conform EN 60704-2-13	39,0
Putere sunet la Nivelul 2 (dB(A) re 20 µPa) conform EN 60704-2-13	48,0
Putere sunet la Nivelul 3 (dB(A) la 20 µPa) conform EN 60704-2-13	53,0
Nivel de presiune zgomot la nivelul Intensive (dB(A) la 20 µPa) conform EN 60704-2-13	59,0
<b>Siguranță</b>	
Oprire de siguranță	•
Sticlă de siguranță monostrat (ESG)	•
<b>Date tehnice</b>	
Lățime boltă în mm	1000
Înălțime boltă în mm	112
Înălțime totală pentru recirculare în in. (mm)	500
Adâncime boltă în mm	700
Înălțimea totală pentru hote cu mod de recirculare în mm	1500
Înălțime minimă deasupra plitelor electrice în mm	450
Greutate netă în kg	33,0
Lungime cablu de alimentare în m	1,8
Conexiune cu circuite nemoificabile	•
Distanță de siguranță minimă deasupra plitelor cu gaz (putere totală max. 12,6 kW, arzător ≤ 4,5 kW) în mm	650
Putere electrică totală în kW	0,15
Tensiune în V	230
Tensiune nominală siguranță în A	10
Număr de faze	1
Frecvență în Hz	50
<b>Note referitoare la instalare</b>	
Șablon de montare	•
Combinăție cu plita cu inducție cu activare prin WiFi de la Miele	Recomandat
<b>Accesorii furnizate</b>	
Filtru cu carbon activ	•
<b>Accesorii opționale</b>	
Filtru cu carbon activ	Ja
Filtru de cărbune activ, poate fi reactivat	DKF 21-R

DA 6708 D Aura Edition 6000

Hotă de tip insulă

cu LED-uri eficiente energetic și comenzi tactile pentru utilizare simplă.



DA 6708 D (Installation drawing)