

DA 2808

Sistem de evacuare montat pe plafon
cu întrerupătoare și iluminare cu LED-uri eficiente, pentru o utilizare simplă.



- Design elegant – aspect armonios în bucătărie
- Confort unic al utilizatorului – Con@ctivity
- Puternic – 725 m³/h la nivel Booster
- Eficiență energetică și silențiozitate – motor ECO puternic
- Filtrare eficientă – filtru de grăsimi din inox în 10 straturi

A⁺

EAN: 4002515937112 / Numărul materialului: 10751500 /
Vechi Numărul materialului: 28280855D

Tip construcție	
Sistem de evacuare montat pe plafon	•
Moduri de funcționare	
Tip de ghidaj de aer	Se poate adapta
Kit conversie pentru recirculare (se comandă separat)	DUU 2900
Filtru cu cărbune activ (se comandă separat)	DKF 20-P
Design	
Culoare	Oțel inoxidabil
Evacuare laterală	•
Confortul utilizatorului	
Miele@home	•
Funcție automată Con@ctivity	•
Comenzi electronice	•
Niveluri de putere (număr fără nivel Booster)	3
Aplicația Miele@mobile	•
Oră de oprire Booster programabilă	•
Timpe de funcționare prelungită 5/15 min.	•
Indicator de saturație a filtrului de grăsime	•
Indicator de blocare a filtrului cu grăsime programabil	•
Indicator de blocare a filtrului de cărbune programabil	•
Interior ușor de curățat al hotei – CleanCover	•
Eficiență și durabilitate	
Consum energetic anual în kWh/an	27,6
Clasa de eficiență energetică (A+++ - D)	A+
Motor ECO	•
Consum energetic anual în kWh/an	27,6
Sistem PowerManagement	•
Consum energetic anual în kWh/an	27,6
Clasă de eficiență fluido-dinamică	A
Clasa eficienței iluminării	A
Clasă de eficiență a filtrării grăsimilor	B
Sistem de filtrare	
Număr de filtre de grăsime din oțel inoxidabil (cu 10 straturi) lavabile în mașina de spălat vase	2
Iluminare	
LED	•
Număr x W	4 x 3 W
Intensitatea luminii în Lx	720 lx
Temperatură de culoare în K	3500 Kelvin
Funcție de reducere a luminozității	•
Suflantă	
Ventilator cu două funcții	•
Motor c.c.	•
Evacuare	
Debit de aer la Nivelul 1 (m ³ /h) conform EN 61591	200
Debit de aer la Nivelul 2 (m ³ /h) conform EN 61591	310
Debit de aer la Nivelul 3 (m ³ /h) conform EN 61591	450
Debit de aer la Nivelul Booster (m ³ /h) conform EN 61591	725
Putere sunet la Nivelul 1 (dB(A) re 1 pW) conform EN 60704-3	35,0

DA 2808

Sistem de evacuare montat pe plafon

cu întrerupătoare și iluminare cu LED-uri eficiente, pentru o utilizare simplă.



EAN: 4002515937112 / Numărul materialului: 10751500 /

Vechi Numărul materialului: 28280855D

Putere sunet la Nivelul 2 (dB(A) re 1 pW) conform EN 60704-3	44,0
Putere sunet la Nivelul 3 (dB(A) re 1 pW) conform EN 60704-3	53,0
Putere sunet la nivelul Booster (dB(A) re 1 pW) conf. cu EN 60704-3	65,0
Putere sunet la Nivelul 1 (dB(A) re 20 μPa) conform EN 60704-2-13	20,0
Putere sunet la Nivelul 2 (dB(A) re 20 μPa) conform EN 60704-2-13	30,0
Putere sunet la Nivelul 3 (dB(A) la 20 μPa) conform EN 60704-2-13	38,0
Putere sunet la nivelul Booster (dB(A) re 20 μPa) conform EN 60704-2-13	50,0
Recirculare	
Debit de aer la Nivelul 1 (m ³ /h) conform EN 61591	115
Debit de aer la Nivelul 2 (m ³ /h) conform EN 61591	215
Debit de aer la Nivelul 3 (m ³ /h) conform EN 61591	335
Debit de aer la nivelul 1 Booster (m ³ /h) conform EN 61591	535
Putere sunet la Nivelul 1 (dB(A) re 1 pW) conform EN 60704-3	43,0
Putere sunet la Nivelul 2 (dB(A) re 1 pW) conform EN 60704-3	53,0
Putere sunet la Nivelul 3 (dB(A) re 1 pW) conform EN 60704-3	62,0
Putere sunet la nivelul 1 Booster (dB(A) la 1 pW) conf. cu EN 60704-3	72,0
Putere sunet la Nivelul 1 (dB(A) re 20 μPa) conform EN 60704-2-13	28,0
Putere sunet la Nivelul 2 (dB(A) re 20 μPa) conform EN 60704-2-13	39,0
Putere sunet la Nivelul 3 (dB(A) la 20 μPa) conform EN 60704-2-13	47,0
Putere sunet la nivelul 1 Booster (dB(A) la 20 μPa) conform EN 60704-2-13	57,0
Siguranță	
Oprire de siguranță	•
Date tehnice	
Înălțime totală pentru ventilație și externă în in. (mm)	339
Lățime boltă în mm	880
Înălțimea totală pentru hote cu mod de evacuare și mod extern în mm	339
Înălțime boltă în mm	342
Înălțime totală pentru recirculare în in. (mm)	339
Adâncime boltă în mm	500
Înălțimea totală pentru hote cu mod de recirculare în mm	339
Înălțime minimă deasupra plitelor electrice în mm	450
Greutate netă în kg	17,0
Lungime cablu de alimentare în m	1,5
Fișă standard montată	•
Distanță de siguranță minimă deasupra plitelor cu gaz (putere totală max. 12,6 kW, arzător ≤ 4,5 kW) în mm	650
Putere electrică totală în kW	0,11

DA 2808

Sistem de evacuare montat pe plafon
cu întrerupătoare și iluminare cu LED-uri eficiente, pentru o utilizare simplă.

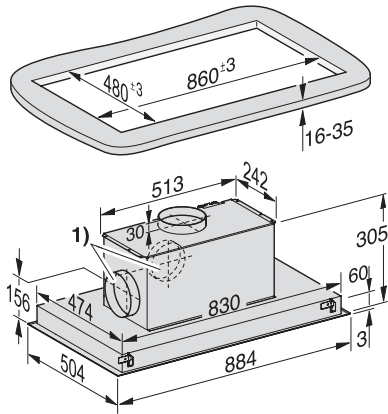


EAN: 4002515937112 / Numărul materialului: 10751500 /
Vechi Numărul materialului: 28280855D

Tensiune în V	230
Tensiune nominală siguranță în A	10
Număr de faze	1
Frecvență în Hz	50
Note referitoare la instalare	
Racord tubulatură de evacuare în sus	•
Racord tubulatură de evacuare pe lateral	•
Racord tubulatură de evacuare în sus, în spate și în lateral	•
Diametrul conductei de evacuare în mm	150
Combinăție cu plită cu inducție cu activare prin WiFi de la Miele	Obligatoriu
Accesorii furnizate	
Clapetă unisens	•
Accesorii opționale	
Filtru cu carbon activ	Ja

DA 2808

Sistem de evacuare montat pe plafon
cu întrerupătoare și iluminare cu LED-uri eficiente, pentru o utilizare simplă.



DA 2808 Stainless steel (factual image)