

DA 2698

Unitate de evacuare

cu întrerupătoare și iluminare cu LED-uri eficiente, pentru o utilizare simplă.



- Design personalizat pentru bucătărie – complet integrat, lăț. de 880 mm
- Confort unic al utilizatorului – Con@ctivity
- Puternic – 640 m³/h la nivel Booster
- Eficiență energetică și silențiozitate – motor ECO puternic
- Eleganță și eficiență – panouri de evacuare laterale



EAN: 4002515935576 / Numărul materialului: 10751480 /
Vechi Numărul materialului: 28269835D

Tipul și designul construcției	
Culoare	Alb Brilliant
Moduri de funcționare	
Tip de ghidaj de aer	Se poate adapta
Filtru cu cărbune activ (se comandă separat)	DKF 19-P
Confortul utilizatorului	
Funcție automată Con@ctivity	•
Niveluri de putere (număr fără nivel Booster)	3
Aplicația Miele@mobile	•
Niveluri Booster	1
Indicator de saturație a filtrului de grăsime	•
Indicator de blocare a filtrului de cărbune activ	•
Eficiență și durabilitate	
Consum energetic anual în kWh/an	28,6
Clasa de eficiență energetică (A+++ - D)	A+
Clasă de eficiență a filtrării grăsimilor	A
Clasă de eficiență fluido-dinamică	A
Clasa eficienței iluminării	A
Sistem de filtrare	
Număr de filtre de grăsime din oțel inoxidabil (cu 10 straturi) lavabile în mașina de spălat vase	2
Iluminare	
LED	•
Număr x W	4 x 3 W
Intensitatea luminii în Lx	650 lx
Temperatură de culoare în K	3500 Kelvin
Evacuare	
Debit de aer la Nivelul 1 (m ³ /h) conform EN 61591	200
Debit de aer la Nivelul 2 (m ³ /h) conform EN 61591	300
Debit de aer la Nivelul 3 (m ³ /h) conform EN 61591	400
Debit de aer la nivelul booster 1 (m ³ /h)	640
Putere sunet la Nivelul 1 (dB(A) re 1 pW) conform EN 60704-3	36,0
Putere sunet la Nivelul 2 (dB(A) re 1 pW) conform EN 60704-3	44,0
Putere sunet la Nivelul 3 (dB(A) la 1 pW) conform EN 60704-3	51,0
Putere sunet la nivelul 1 Booster (dB(A) la 1 pW) conf. cu EN 60704-3	62,0
Putere sunet la Nivelul 1 (dB(A) re 20 μPa) conform EN 60704-2-13	22,0
Putere sunet la Nivelul 2 (dB(A) re 20 μPa) conform EN 60704-2-13	30,0
Putere sunet la Nivelul 3 (dB(A) la 20 μPa) conform EN 60704-2-13	37,0
Putere sunet la nivelul 1 Booster (dB(A) la 20 μPa) conform EN 60704-2-13	48,0
Recirculare	
Debit de aer la Nivelul 1 (m ³ /h) conform EN 61591	135
Debit de aer la Nivelul 2 (m ³ /h) conform EN 61591	220

DA 2698

Unitate de evacuare

cu întrerupătoare și iluminare cu LED-uri eficiente, pentru o utilizare simplă.



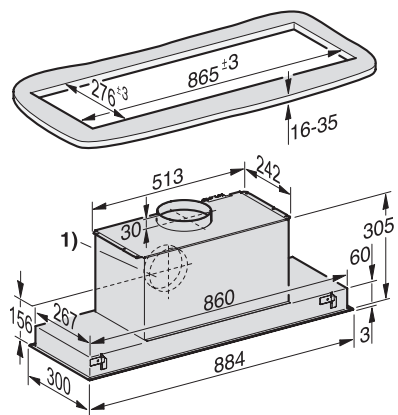
EAN: 4002515935576 / Numărul materialului: 10751480 /
Vechi Numărul materialului: 28269835D

Debit de aer la Nivelul 3 (m ³ /h) conform EN 61591	365
Debit de aer la nivelul 1 Booster (m ³ /h) conform EN 61591	535
Putere sunet la Nivelul 1 (dB(A) re 1 pW) conform EN 60704-3	47,0
Putere sunet la Nivelul 2 (dB(A) re 1 pW) conform EN 60704-3	55,0
Putere sunet la Nivelul 3 (dB(A) la 1 pW) conform EN 60704-3	62,0
Putere sunet la nivelul 1 Booster (dB(A) la 1 pW) conf. cu EN 60704-3	74,0
Putere sunet la Nivelul 1 (dB(A) re 20 µPa) conform EN 60704-2-13	32,0
Putere sunet la Nivelul 2 (dB(A) re 20 µPa) conform EN 60704-2-13	41,0
Putere sunet la Nivelul 3 (dB(A) la 20 µPa) conform EN 60704-2-13	48,0
Putere sunet la nivelul 1 Booster (dB(A) la 20 µPa) conform EN 60704-2-13	59,0
Date tehnice	
Lățime boltă în mm	880
Înălțime boltă în mm	63
Adâncime boltă în mm	293
Greutate netă în kg	14,0
Lungime cablu de alimentare în m	1,5
Înălțime minimă deasupra plitelor electrice în mm	450
Distanță de siguranță minimă deasupra plitelor cu gaz (putere totală max. 12,6 kW, arzător ≤ 4,5 kW) în mm	650
Număr de faze	1
Putere electrică totală în kW	0,09
Tensiune în V	230
Tensiune nominală siguranță în A	10
Frecvență în Hz	50
Note referitoare la instalare	
Diametrul conductei de evacuare în mm	150
Combinăție cu plita cu inducție cu activare prin WiFi de la Miele	Recomandat

DA 2698

Unitate de evacuare

cu întrerupătoare și iluminare cu LED-uri eficiente, pentru o utilizare simplă.



DA 2698 I- Integrated cooker hood (Installation drawing)