

DA 2698

Unitate de evacuare

cu întrerupătoare și iluminare cu LED-uri eficiente, pentru o utilizare simplă.



- Design personalizat pentru bucătărie – complet integrat, lăț. de 880 mm
- Confort unic al utilizatorului – Con@ctivity
- Puternic – 640 m³/h la nivel Booster
- Eficiență energetică și silențiozitate – motor ECO puternic
- Eleganță și eficiență – panouri de evacuare laterale

A+

EAN: 4002515935552 / Numărul materialului: 10751460 /
Vechi Numărul materialului: 28269855D

Tip construcție	
Sistem de evacuare integrat	•
Moduri de funcționare	
Tip de ghidaj de aer	Se poate adapta
Kit conversie pentru recirculare (se comandă separat)	DUU 151
Filtru cu cărbune activ (se comandă separat)	DKF 19-P
Design	
Culoare	Oțel inoxidabil
Evacuare laterală	•
Confortul utilizatorului	
Miele@home	•
Funcție automată Con@ctivity	•
Comenzi electronice	•
Niveluri de putere (număr fără nivel Booster)	3
Aplicația Miele@mobile	•
Oră de oprire Booster programabilă	•
Temp de funcționare prelungită 5/15 min.	•
Indicator de saturație a filtrului de grăsime	•
Indicator de blocare a filtrului cu grăsime programabil	•
Indicator de blocare a filtrului de cărbune programabil	•
Interior ușor de curățat al hotei – CleanCover	•
Eficiență și durabilitate	
Consum energetic anual în kWh/an	28,6
Clasa de eficiență energetică (A+++ - D)	A+
Motor ECO	•
Sistem PowerManagement	•
Consum energetic anual în kWh/an	28,6
Clasă de eficiență fluido-dinamică	A
Clasa eficienței iluminării	A
Clasă de eficiență a filtrării grăsimilor	A
Sistem de filtrare	
Număr de filtre de grăsime din oțel inoxidabil (cu 10 straturi) lavabile în mașina de spălat vase	2
Iluminare	
LED	•
Număr x W	4 x 3 W
Intensitatea luminii în Lx	650 lx
Temperatură de culoare în K	3500 Kelvin
Funcție de reducere a luminozității	•
Suflantă	
Ventilator cu două funcții	•
Motor c.c.	•
Evacuare	
Debit de aer la Nivelul 1 (m ³ /h) conform EN 61591	200
Debit de aer la Nivelul 2 (m ³ /h) conform EN 61591	300
Debit de aer la Nivelul 3 (m ³ /h) conform EN 61591	400
Debit de aer la Nivelul Booster (m ³ /h) conform EN 61591	640
Putere sunet la Nivelul 1 (dB(A) re 1 pW) conform EN 60704-3	36,0
Putere sunet la Nivelul 2 (dB(A) re 1 pW) conform EN 60704-3	44,0

DA 2698

Unitate de evacuare

cu întrerupătoare și iluminare cu LED-uri eficiente, pentru o utilizare simplă.



EAN: 4002515935552 / Numărul materialului: 10751460 /
Vechi Numărul materialului: 28269855D

Putere sunet la Nivelul 3 (dB(A) re 1 pW) conform EN 60704-3	51,0
Putere sunet la nivelul Booster (dB(A) re 1 pW) conf. cu EN 60704-3	62,0
Putere sunet la Nivelul 1 (dB(A) re 20 μPa) conform EN 60704-2-13	22,0
Putere sunet la Nivelul 2 (dB(A) re 20 μPa) conform EN 60704-2-13	30,0
Putere sunet la Nivelul 3 (dB(A) la 20 μPa) conform EN 60704-2-13	37,0
Putere sunet la nivelul Booster (dB(A) re 20 μPa) conform EN 60704-2-13	48,0
Recirculare	
Debit de aer la Nivelul 1 (m ³ /h) conform EN 61591	135
Debit de aer la Nivelul 2 (m ³ /h) conform EN 61591	220
Debit de aer la Nivelul 3 (m ³ /h) conform EN 61591	365
Debit de aer la nivelul 1 Booster (m ³ /h) conform EN 61591	535
Putere sunet la Nivelul 1 (dB(A) re 1 pW) conform EN 60704-3	47,0
Putere sunet la Nivelul 2 (dB(A) re 1 pW) conform EN 60704-3	55,0
Putere sunet la Nivelul 3 (dB(A) re 1 pW) conform EN 60704-3	62,0
Putere sunet la nivelul 1 Booster (dB(A) la 1 pW) conf. cu EN 60704-3	74,0
Putere sunet la Nivelul 1 (dB(A) re 20 μPa) conform EN 60704-2-13	32,0
Putere sunet la Nivelul 2 (dB(A) re 20 μPa) conform EN 60704-2-13	41,0
Putere sunet la Nivelul 3 (dB(A) la 20 μPa) conform EN 60704-2-13	48,0
Putere sunet la nivelul 1 Booster (dB(A) la 20 μPa) conform EN 60704-2-13	59,0
Siguranță	
Oprire de siguranță	•
Date tehnice	
Lățime boltă în mm	880
Înălțime boltă în mm	63
Adâncime boltă în mm	293
Înălțime minimă deasupra plitelor electrice în mm	450
Greutate netă în kg	14,0
Lungime cablu de alimentare în m	1,5
Fișă standard montată	•
Distanță de siguranță minimă deasupra plitelor cu gaz (putere totală max. 12,6 kW, arzător ≤ 4,5 kW) în mm	650
Putere electrică totală în kW	0,09
Tensiune în V	230
Tensiune nominală siguranță în A	10
Număr de faze	1
Frecvență în Hz	50
Note referitoare la instalare	
Racord tubulatură de evacuare în sus	•
Cuplaj de aerisire sus și în spate	•

DA 2698

Unitate de evacuare

cu întrerupătoare și iluminare cu LED-uri eficiente, pentru o utilizare simplă.



EAN: 4002515935552 / Numărul materialului: 10751460 /
Vechi Numărul materialului: 28269855D

Diametrul conductei de evacuare în mm	150
Combinăție cu plita cu inducție cu activare prin WiFi de la Miele	Recomandat

Accesorii furnizate

Clapetă unisens

•

Accesorii opționale

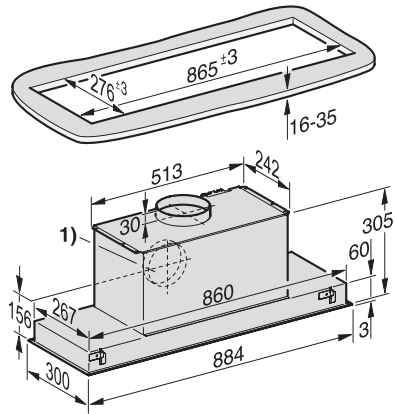
Filtru cu carbon activ

Nein

DA 2698

Unitate de evacuare

cu întrerupătoare și iluminare cu LED-uri eficiente, pentru o utilizare simplă.



DA 2698 I- Integrated cooker hood (Installation drawing)