

DA 2668

Unitate de evacuare

cu întrerupătoare și iluminare cu LED-uri eficiente, pentru o utilizare simplă.



- Design personalizat pentru bucătărie – complet integrat, lăț. de 580 mm
- Confort unic al utilizatorului – Con@ctivity
- Puternic – 585 m<sup>3</sup>/h la nivel Booster
- Eficiență energetică și silențiozitate – motor ECO puternic
- Filtrare eficientă – filtru de grăsimi din inox în 10 straturi

A+

EAN: 4002515935538 / Numărul materialului: 10751440 /  
Vechi Numărul materialului: 28266855D

<b>Tip construcție</b>	
Sistem de evacuare integrat	•
<b>Moduri de funcționare</b>	
Tip de ghidaj de aer	Se poate adapta
Kit conversie pentru recirculare (se comandă separat)	DUU 151
Filtru cu cărbune activ (se comandă separat)	DKF 19-P
<b>Design</b>	
Culoare	Oțel inoxidabil
Evacuare laterală	•
<b>Confortul utilizatorului</b>	
Miele@home	•
Funcție automată Con@ctivity	•
Comenzi electronice	•
Niveluri de putere (număr fără nivel Booster)	3
Aplicația Miele@mobile	•
Oră de oprire Booster programabilă	•
Temp de funcționare prelungită 5/15 min.	•
Indicator de saturație a filtrului de grăsime	•
Indicator de blocare a filtrului cu grăsime programabil	•
Indicator de blocare a filtrului de cărbune programabil	•
Interior ușor de curățat al hotei – CleanCover	•
<b>Eficiență și durabilitate</b>	
Clasa de eficiență energetică (A+++ - D)	A+
Motor ECO	•
Sistem PowerManagement	•
Consum energetic anual în kWh/an	28,4
Clasă de eficiență fluido-dinamică	A
Clasa eficienței iluminării	A
Clasă de eficiență a filtrării grăsimilor	A
<b>Sistem de filtrare</b>	
Număr de filtre de grăsime din oțel inoxidabil (cu 10 straturi) lavabile în mașina de spălat vase	2
<b>Iluminare</b>	
LED	•
Număr x W	2 x 4,5 W
Intensitatea luminii în Lx	700 lx
Temperatură de culoare în K	3500 Kelvin
Funcție de reducere a luminozității	•
<b>Suflantă</b>	
Ventilator cu două funcții	•
Motor c.c.	•
<b>Evacuare</b>	
Debit de aer la Nivelul 1 (m <sup>3</sup> /h) conform EN 61591	175
Debit de aer la Nivelul 2 (m <sup>3</sup> /h) conform EN 61591	265
Debit de aer la Nivelul 3 (m <sup>3</sup> /h) conform EN 61591	365
Debit de aer la Nivelul Booster (m <sup>3</sup> /h) conform EN 61591	585
Putere sunet la Nivelul 1 (dB(A) re 1 pW) conform EN 60704-3	35,0
Putere sunet la Nivelul 2 (dB(A) re 1 pW) conform EN 60704-3	44,0

DA 2668

Unitate de evacuare

cu întrerupătoare și iluminare cu LED-uri eficiente, pentru o utilizare simplă.



EAN: 4002515935538 / Numărul materialului: 10751440 /  
Vechi Numărul materialului: 28266855D

Putere sunet la Nivelul 3 (dB(A) re 1 pW) conform EN 60704-3	51,0
Putere sunet la nivelul Booster (dB(A) re 1 pW) conf. cu EN 60704-3	64,0
Putere sunet la Nivelul 1 (dB(A) re 20 μPa) conform EN 60704-2-13	21,0
Putere sunet la Nivelul 2 (dB(A) re 20 μPa) conform EN 60704-2-13	29,0
Putere sunet la Nivelul 3 (dB(A) la 20 μPa) conform EN 60704-2-13	37,0
Putere sunet la nivelul Booster (dB(A) re 20 μPa) conform EN 60704-2-13	50,0
<b>Recirculare</b>	
Debit de aer la Nivelul 1 (m <sup>3</sup> /h) conform EN 61591	115
Debit de aer la Nivelul 2 (m <sup>3</sup> /h) conform EN 61591	200
Debit de aer la Nivelul 3 (m <sup>3</sup> /h) conform EN 61591	330
Debit de aer la nivelul 1 Booster (m <sup>3</sup> /h) conform EN 61591	490
Putere sunet la Nivelul 1 (dB(A) re 1 pW) conform EN 60704-3	46,0
Putere sunet la Nivelul 2 (dB(A) re 1 pW) conform EN 60704-3	56,0
Putere sunet la Nivelul 3 (dB(A) re 1 pW) conform EN 60704-3	64,0
Putere sunet la nivelul 1 Booster (dB(A) la 1 pW) conf. cu EN 60704-3	74,0
Putere sunet la Nivelul 1 (dB(A) re 20 μPa) conform EN 60704-2-13	32,0
Putere sunet la Nivelul 2 (dB(A) re 20 μPa) conform EN 60704-2-13	42,0
Putere sunet la Nivelul 3 (dB(A) la 20 μPa) conform EN 60704-2-13	49,0
Putere sunet la nivelul 1 Booster (dB(A) la 20 μPa) conform EN 60704-2-13	60,0
<b>Siguranță</b>	
Oprire de siguranță	•
<b>Date tehnice</b>	
Lățime boltă în mm	580
Înălțime boltă în mm	63
Adâncime boltă în mm	293
Înălțime minimă deasupra plitelor electrice în mm	450
Greutate netă în kg	12,0
Lungime cablu de alimentare în m	1,5
Fișă standard montată	•
Distanță de siguranță minimă deasupra plitelor cu gaz (putere totală max. 12,6 kW, arzător ≤ 4,5 kW) în mm	650
Putere electrică totală în kW	0,08
Tensiune în V	230
Tensiune nominală siguranță în A	10
Număr de faze	1
Frecvență în Hz	50
<b>Note referitoare la instalare</b>	
Racord tubulatură de evacuare în sus	•
Cuplaj de aerisire sus și în spate	•

DA 2668

Unitate de evacuare

cu întrerupătoare și iluminare cu LED-uri eficiente, pentru o utilizare simplă.



EAN: 4002515935538 / Numărul materialului: 10751440 /  
Vechi Numărul materialului: 28266855D

Diametrul conductei de evacuare în mm	150
Combinăție cu plita cu inducție cu activare prin WiFi de la Miele	Recomandat

**Accesorii furnizate**

Clapetă unisens

•

**Accesorii opționale**

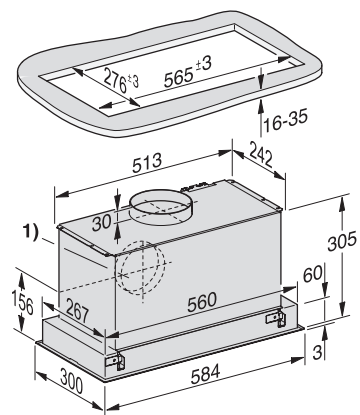
Filtru cu carbon activ

Nein

DA 2668

Unitate de evacuare

cu întrerupătoare și iluminare cu LED-uri eficiente, pentru o utilizare simplă.



DA2668 Integrated cooker hood (Installation drawing)