

CS 7632 FL
Element SmartLine
cu Teppan Yaki cu inducție

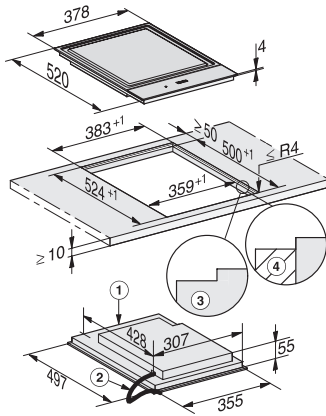


- Selectare rapidă și intuitivă cu tastele numerice – Smart Select
- Design elegant – pentru instalare încastrată sau la înălțime
- Se potrivește perfect cu orice element SmartLine
- Versatilitate deosebită – 2 zone Teppan comandate separat
- Durate scurte de încălzire – datorită gătirii cu inducție

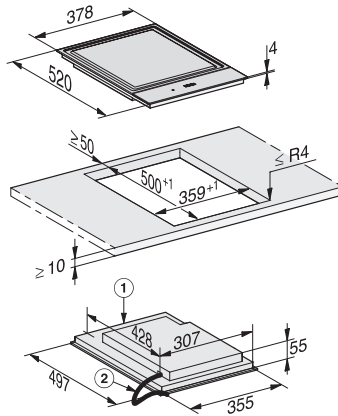
EAN: 4002515836101 / Numărul materialului: 10681670 /
Vechi Numărul materialului: 27763250D

| | |
|---|-------------------------|
| Tip construcție | |
| SmartLine | • |
| Design | |
| Suprafață vitroceramică elegantă | • |
| Integrat la nivelul blatului | • |
| Culoare suprafață ceramică | Negru |
| Instalare cu montare la suprafață | • |
| zona 1 de gătit/suprafață de gătit | |
| Poziție | Centrat |
| Tip | Zonă Teppan cu inducție |
| Confortul utilizatorului | |
| Operare prin comenzi cu senzori | Smart Select |
| Culoare afișaj | Galben |
| Păstrare cald | • |
| Funcție Stop&Go | • |
| Funcția de reapelare | • |
| Oprire de siguranță | • |
| Opțiuni de setare individuală (de ex. alarme sonore) | • |
| Protecție ștergere | • |
| Cronometru | • |
| Curățare confortabilă | |
| Vitroceramică ușor de curățat | • |
| Siguranță | |
| Oprire de siguranță | • |
| Funcția de blocare | • |
| Blocare comenzi | • |
| Protecție la supraîncălzire | • |
| Indicator de căldură reziduală | • |
| Date tehnice | |
| Dimensiuni (Î x L x A) în mm | 60 x 378 x 520 |
| Dimensiuni în mm (lățime) | 378 |
| Dimensiuni în mm (înălțime) | 60 |
| Dimensiuni în mm (adâncime) | 520 |
| Dimensiuni interioare nișă în mm (L x A) pentru instalare la nivel cu blatul de lucru | 358/382 x 500/524 |
| Înălțime carcasă, inclusiv caseta de conectare în mm | 60 |
| Dimensiuni interne nișă în mm (lățime) cu instalare la nivel | 358 |
| Dimensiuni interne nișă în mm (adâncime) cu instalare la nivel | 500 |
| Greutate în kg | 8 |
| Dimensiuni externe nișă în mm (lățime) cu instalare la nivel | 382 |
| Dimensiuni externe nișă în mm (adâncime) cu instalare la nivel | 524 |
| Putere electrică totală în kW | 2,80 |
| Lungime cablu de alimentare în m | 1,5 |
| Tensiune în V | 220-240 |
| Frecvență în Hz | 50-60 |
| Accesorii furnizate | |
| Cablu de alimentare | Da |

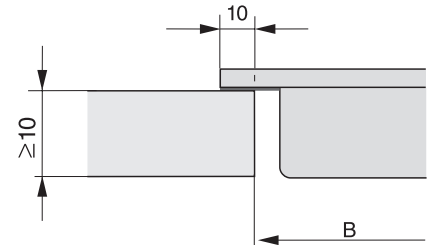
CS 7632 FL
Element SmartLine
cu Teppan Yaki cu inducție



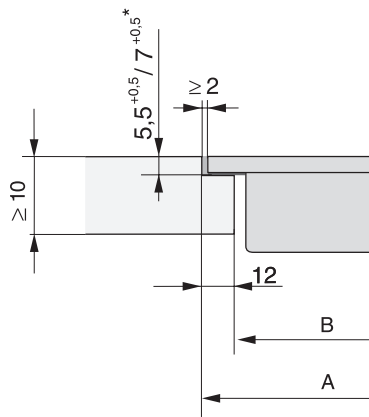
CS7632FL, flush (installation drawing)



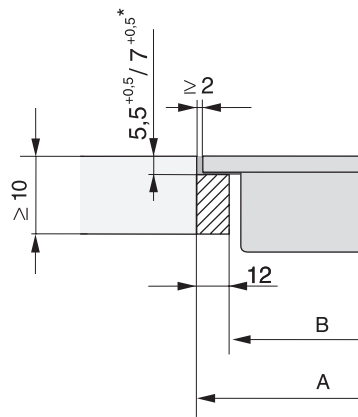
CS7632FL, flush (installation drawing)



CS 7000 FL (Installation drawing)



CS 7000 FL, flush (Installation drawing)



CS 7000 FL, flush (Installation drawing)