

DA 2390

Unitate de evacuare

cu întrerupătoare și iluminare cu LED-uri eficiente, pentru o utilizare simplă.



- Design personalizat pentru bucătărie – complet integrat, lăț. de 884 mm
- Econ.sp. – potr.pt.unit.mont.pe perete cu adânc.mai mare de 30 cm
- Puternic – 600 m³/h la nivel Booster
- Filtrare eficientă – filtru de grăsimi din inox în 10 straturi
- Sigură și ușor de curățat – Miele CleanCover

A

EAN: 4002515778302 / Numărul materialului: 10451560 /
Vechi Numărul materialului: 28239055D

| Tip construcție | |
|---|-----------------|
| Sistem de evacuare integrat | • |
| Moduri de funcționare | |
| Tip de ghidaj de aer | Se poate adapta |
| Kit conversie pentru recirculare (se comandă separat) | DUU 151 |
| Filtru cu cărbune activ (se comandă separat) | DKF 19-P |
| Design | |
| Culoare | Oțel inoxidabil |
| Confortul utilizatorului | |
| Comenzi electronice | • |
| Niveluri de putere (număr fără nivel Booster) | 3 |
| Interior ușor de curățat al hotei – CleanCover | • |
| Eficiență și durabilitate | |
| Consum energetic anual în kWh/an | 55,3 |
| Clasa de eficiență energetică (A+++ - D) | A |
| Consum energetic anual în kWh/an | 55,3 |
| Clasă de eficiență fluidodinamică | A |
| Clasa eficienței iluminării | A |
| Clasă de eficiență a filtrării grăsimilor | A |
| Sistem de filtrare | |
| Număr de filtre de grăsime din oțel inoxidabil (cu 10 straturi) lavabile în mașina de spălat vase | 2 |
| Iluminare | |
| LED | • |
| Număr x W | 4 x 3 W |
| Intensitatea luminii în lx | 500 lx |
| Temperatură de culoare în K | 3000 Kelvin |
| Suflantă | |
| Ventilator cu două funcții | • |
| Motor c.a. | • |
| Evacuare | |
| Debit de aer la Nivelul 1 (m ³ /h) conform EN 61591 | 250 |
| Debit de aer la Nivelul 2 (m ³ /h) conform EN 61591 | 300 |
| Debit de aer la Nivelul 3 (m ³ /h) conform EN 61591 | 360 |
| Debit de aer la Nivelul Booster (m ³ /h) conform EN 61591 | 600 |
| Putere sunet la Nivelul 1 (dB(A) re 1 pW) conform EN 60704-3 | 47,0 |
| Putere sunet la Nivelul 2 (dB(A) re 1 pW) conform EN 60704-3 | 48,0 |
| Putere sunet la Nivelul 3 (dB(A) re 1 pW) conform EN 60704-3 | 52,0 |
| Putere sunet la nivelul Booster (dB(A) re 1 pW) conf. cu EN 60704-3 | 64,0 |
| Putere sunet la Nivelul 1 (dB(A) re 20 μPa) conform EN 60704-2-13 | 31,0 |
| Putere sunet la Nivelul 2 (dB(A) re 20 μPa) conform EN 60704-2-13 | 34,0 |
| Putere sunet la Nivelul 3 (dB(A) re 20 μPa) conform EN 60704-2-13 | 38,0 |
| Putere sunet la nivelul Booster (dB(A) re 20 μPa) conform EN 60704-2-13 | 50,0 |

DA 2390

Unitate de evacuare

cu întrerupătoare și iluminare cu LED-uri eficiente, pentru o utilizare simplă.



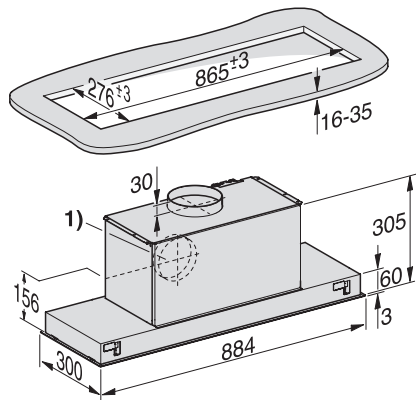
EAN: 4002515778302 / Numărul materialului: 10451560 /
Vechi Numărul materialului: 28239055D

| Recirculare | |
|--|------|
| Debit de aer la Nivelul 1 (m ³ /h) conform EN 61591 | 190 |
| Debit de aer la Nivelul 2 (m ³ /h) conform EN 61591 | 250 |
| Debit de aer la Nivelul 3 (m ³ /h) conform EN 61591 | 320 |
| Debit de aer la nivelul 1 Booster (m ³ /h) conform EN 61591 | 500 |
| Putere sunet la Nivelul 1 (dB(A) re 1 pW) conform EN 60704-3 | 54,0 |
| Putere sunet la Nivelul 2 (dB(A) re 1 pW) conform EN 60704-3 | 60,0 |
| Putere sunet la Nivelul 3 (dB(A) re 1 pW) conform EN 60704-3 | 64,0 |
| Putere sunet la nivelul 1 Booster (dB(A) la 1 pW) conf. cu EN 60704-3 | 72,0 |
| Putere sunet la Nivelul 1 (dB(A) re 20 μPa) conform EN 60704-2-13 | 39,0 |
| Putere sunet la Nivelul 2 (dB(A) re 20 μPa) conform EN 60704-2-13 | 45,0 |
| Putere sunet la Nivelul 3 (dB(A) la 20 μPa) conform EN 60704-2-13 | 49,0 |
| Putere sunet la nivelul 1 Booster (dB(A) la 20 μPa) conform EN 60704-2-13 | 57,0 |
| Siguranță | |
| Oprire de siguranță | • |
| Date tehnice | |
| Lățime boltă în mm | 884 |
| Înălțime boltă în mm | 63 |
| Adâncime boltă în mm | 297 |
| Înălțime minimă deasupra plitelor electrice în mm | 450 |
| Greutate netă în kg | 13,0 |
| Lungime cablu de alimentare în m | 1,5 |
| Fișă standard montată | • |
| Distanță de siguranță minimă deasupra plitelor cu gaz (putere totală max. 12,6 kW, arzător ≤ 4,5 kW) în mm | 650 |
| Putere electrică totală în kW | 0,23 |
| Tensiune în V | 230 |
| Tensiune nominală siguranță în A | 10 |
| Număr de faze | 1 |
| Frecvență în Hz | 50 |
| Note referitoare la instalare | |
| Racord tubulatură de evacuare în sus | • |
| Cuplaj de aerisire sus și în spate | • |
| Diametrul conductei de evacuare în mm | 150 |
| Accesorii furnizate | |
| Clapetă unisens | • |
| Accesorii opționale | |
| Filtru cu carbon activ | Nein |

DA 2390

Unitate de evacuare

cu întrerupătoare și iluminare cu LED-uri eficiente, pentru o utilizare simplă.



DA2390 (Installation drawing)