

DA 2360

Unitate de evacuare

cu întrerupătoare și iluminare cu LED-uri eficiente, pentru o utilizare simplă.



- Design personalizat pentru bucătărie – complet integrat, lăț. de 584 mm
- Econ.sp. – potr.pt.unit.mont.pe perete cu adânc.mai mare de 30 cm
- Puternic – 600 m<sup>3</sup>/h la nivel Booster
- Filtrare eficientă – filtru de grăsimi din inox în 10 straturi
- Sigură și ușor de curățat – Miele CleanCover



EAN: 4002515778272 / Numărul materialului: 10451550 /  
Vechi Numărul materialului: 28236055D

<b>Tip construcție</b>	
Sistem de evacuare integrat	•
<b>Tipul și designul construcției</b>	
Culoare	Oțel inoxidabil
<b>Moduri de funcționare</b>	
Tip de ghidaj de aer	Se poate adapta
Filtru cu cărbune activ (se comandă separat)	DKF 19-P
<b>Confortul utilizatorului</b>	
Comenzi electronice	•
Niveluri de putere (număr fără nivel Booster)	3
Interior ușor de curățat al hotei – CleanCover	•
<b>Eficiență și durabilitate</b>	
Consum energetic anual în kWh/an	49,1
Clasa de eficiență energetică (A+++ - D)	A
Consum energetic anual în kWh/an	49,1
Clasă de eficiență fluido-dinamică	A
Clasa eficienței iluminării	A
Clasă de eficiență a filtrării grăsimilor	B
<b>Sistem de filtrare</b>	
Număr de filtre de grăsime din oțel inoxidabil (cu 10 straturi) lavabile în mașina de spălat vase	1
<b>Iluminare</b>	
LED	•
Număr x W	2 x 3 W
Intensitatea luminii în Lx	350 lx
Temperatură de culoare în K	3000 Kelvin
<b>Suflantă</b>	
Ventilator cu două funcții	•
Motor c.a.	•
<b>Evacuare</b>	
Debit de aer la Nivelul 1 (m <sup>3</sup> /h) conform EN 61591	250
Debit de aer la Nivelul 2 (m <sup>3</sup> /h) conform EN 61591	300
Debit de aer la Nivelul 3 (m <sup>3</sup> /h) conform EN 61591	360
Debit de aer la Nivelul Booster (m <sup>3</sup> /h) conform EN 61591	600
Putere sunet la Nivelul 1 (dB(A) re 1 pW) conform EN 60704-3	47,0
Putere sunet la Nivelul 2 (dB(A) re 1 pW) conform EN 60704-3	48,0
Putere sunet la Nivelul 3 (dB(A) re 1 pW) conform EN 60704-3	52,0
Putere sunet la nivelul Booster (dB(A) re 1 pW) conf. cu EN 60704-3	64,0
Putere sunet la Nivelul 1 (dB(A) re 20 μPa) conform EN 60704-2-13	31,0
Putere sunet la Nivelul 2 (dB(A) re 20 μPa) conform EN 60704-2-13	34,0
Putere sunet la Nivelul 3 (dB(A) la 20 μPa) conform EN 60704-2-13	38,0
Putere sunet la nivelul Booster (dB(A) re 20 μPa) conform EN 60704-2-13	50,0

DA 2360

Unitate de evacuare

cu întrerupătoare și iluminare cu LED-uri eficiente, pentru o utilizare simplă.



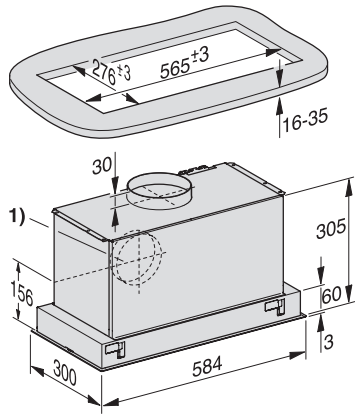
EAN: 4002515778272 / Numărul materialului: 10451550 /  
Vechi Numărul materialului: 28236055D

<b>Recirculare</b>	
Debit de aer la Nivelul 1 (m <sup>3</sup> /h) conform EN 61591	190
Debit de aer la Nivelul 2 (m <sup>3</sup> /h) conform EN 61591	250
Debit de aer la Nivelul 3 (m <sup>3</sup> /h) conform EN 61591	320
Debit de aer la nivelul 1 Booster (m <sup>3</sup> /h) conform EN 61591	500
Putere sunet la Nivelul 1 (dB(A) re 1 pW) conform EN 60704-3	54,0
Putere sunet la Nivelul 2 (dB(A) re 1 pW) conform EN 60704-3	60,0
Putere sunet la Nivelul 3 (dB(A) re 1 pW) conform EN 60704-3	64,0
Putere sunet la nivelul 1 Booster (dB(A) la 1 pW) conf. cu EN 60704-3	72,0
Putere sunet la Nivelul 1 (dB(A) re 20 μPa) conform EN 60704-2-13	39,0
Putere sunet la Nivelul 2 (dB(A) re 20 μPa) conform EN 60704-2-13	45,0
Putere sunet la Nivelul 3 (dB(A) la 20 μPa) conform EN 60704-2-13	49,0
Putere sunet la nivelul 1 Booster (dB(A) la 20 μPa) conform EN 60704-2-13	57,0
<b>Siguranță</b>	
Oprire de siguranță	•
<b>Date tehnice</b>	
Lățime boltă în mm	584
Înălțime boltă în mm	63
Adâncime boltă în mm	297
Înălțime minimă deasupra plitelor electrice în mm	450
Greutate netă în kg	11,0
Lungime cablu de alimentare în m	1,5
Fișă standard montată	•
Distanță de siguranță minimă deasupra plitelor cu gaz (putere totală max. 12,6 kW, arzător ≤ 4,5 kW) în mm	650
Putere electrică totală în kW	0,22
Tensiune în V	230
Tensiune nominală siguranță în A	10
Număr de faze	1
Frecvență în Hz	50
<b>Note referitoare la instalare</b>	
Racord tubulatură de evacuare în sus	•
Cuplaj de aerisire sus și în spate	•
Diametrul conductei de evacuare în mm	150
<b>Accesorii furnizate</b>	
Clapetă unisens	•
<b>Accesorii opționale</b>	
Filtru cu carbon activ	Nein

DA 2360

Unitate de evacuare

cu întrerupătoare și iluminare cu LED-uri eficiente, pentru o utilizare simplă.



DA 2360 (Installation drawing)