

DA 1260

Hotă încastrată

cu sist.de iluminat cu LED eficient și comut.glisant pt.simplitate în utilizare.



- Design purist – soluție de economisire a spațiului 598 mm larg
- Puternic – 545 m<sup>3</sup>/h la nivel Booster
- Filtrare eficientă – filtru de grăsimi din inox în 10 straturi
- Sigură și ușor de curățat – Miele CleanCover
- Potrivită pentru orice casă – pentru evacuare sau recirculare

C

EAN: 4002515773949 / Numărul materialului: 10451390 /  
Vechi Numărul materialului: 28126055D

<b>Tip construcție</b>	
Hotă încastrată	•
<b>Moduri de funcționare</b>	
Tip de ghidaj de aer	Se poate adapta
Filtru cu cărbune activ (se comandă separat)	DKF 18-P
<b>Design</b>	
Culoare	Oțel inoxidabil
<b>Confortul utilizatorului</b>	
Comenzi mecanice	•
Niveluri de putere (număr fără nivel Booster)	3
Comutator glisant	•
Interior ușor de curățat al hotei – CleanCover	•
<b>Eficiență și durabilitate</b>	
Consum energetic anual în kWh/an	91,6
Clasa de eficiență energetică (A+++ - D)	C
Consum energetic anual în kWh/an	91,6
Clasă de eficiență fluido-dinamică	D
Clasa eficienței iluminării	A
Clasă de eficiență a filtrării grăsimilor	A
<b>Sistem de filtrare</b>	
Număr de filtre de grăsime din oțel inoxidabil (cu 10 straturi) lavabile în mașina de spălat vase	2
<b>Iluminare</b>	
LED	•
Număr x W	2 x 3 W
Intensitatea luminii în Lx	330 lx
Temperatură de culoare în K	3000 Kelvin
<b>Suflantă</b>	
Ventilator cu o singură funcție	•
Motor c.a.	•
<b>Evacuare</b>	
Debit de aer la Nivelul 1 (m <sup>3</sup> /h) conform EN 61591	275
Debit de aer la Nivelul 2 (m <sup>3</sup> /h) conform EN 61591	315
Debit de aer la Nivelul 3 (m <sup>3</sup> /h) conform EN 61591	355
Debit de aer la Nivelul Booster (m <sup>3</sup> /h) conform EN 61591	545
Putere sunet la Nivelul 1 (dB(A) re 1 pW) conform EN 60704-3	57,0
Putere sunet la Nivelul 2 (dB(A) re 1 pW) conform EN 60704-3	60,0
Putere sunet la Nivelul 3 (dB(A) re 1 pW) conform EN 60704-3	64,0
Putere sunet la nivelul Booster (dB(A) re 1 pW) conf. cu EN 60704-3	74,0
Putere sunet la Nivelul 1 (dB(A) re 20 μPa) conform EN 60704-2-13	43,0
Putere sunet la Nivelul 2 (dB(A) re 20 μPa) conform EN 60704-2-13	47,0
Putere sunet la Nivelul 3 (dB(A) la 20 μPa) conform EN 60704-2-13	50,0
Putere sunet la nivelul Booster (dB(A) re 20 μPa) conform EN 60704-2-13	60,0

DA 1260

Hotă încastrată

cu sist.de iluminat cu LED eficient și comut.glisant pt.simplitate în utilizare.



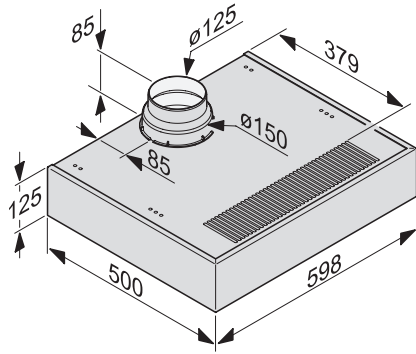
EAN: 4002515773949 / Numărul materialului: 10451390 /  
Vechi Numărul materialului: 28126055D

<b>Recirculare</b>	
Debit de aer la Nivelul 1 (m <sup>3</sup> /h) conform EN 61591	165
Debit de aer la Nivelul 2 (m <sup>3</sup> /h) conform EN 61591	180
Debit de aer la Nivelul 3 (m <sup>3</sup> /h) conform EN 61591	195
Debit de aer la nivelul 1 Booster (m <sup>3</sup> /h) conform EN 61591	220
Putere sunet la Nivelul 1 (dB(A) re 1 pW) conform EN 60704-3	71,0
Putere sunet la Nivelul 2 (dB(A) re 1 pW) conform EN 60704-3	72,0
Putere sunet la Nivelul 3 (dB(A) re 1 pW) conform EN 60704-3	73,0
Putere sunet la nivelul 1 Booster (dB(A) la 1 pW) conf. cu EN 60704-3	75,0
Putere sunet la Nivelul 1 (dB(A) re 20 μPa) conform EN 60704-2-13	57,0
Putere sunet la Nivelul 2 (dB(A) re 20 μPa) conform EN 60704-2-13	58,0
Putere sunet la Nivelul 3 (dB(A) la 20 μPa) conform EN 60704-2-13	59,0
Putere sunet la nivelul 1 Booster (dB(A) la 20 μPa) conform EN 60704-2-13	62,0
<b>Date tehnice</b>	
Lățime boltă în mm	598
Înălțime boltă în mm	125
Adâncime boltă în mm	500
Înălțime minimă deasupra plitelor electrice în mm	450
Greutate netă în kg	11,2
Lungime cablu de alimentare în m	1,5
Fișă standard montată	•
Distanță de siguranță minimă deasupra plitelor cu gaz (putere totală max. 12,6 kW, arzător ≤ 4,5 kW) în mm	650
Putere electrică totală în kW	0,23
Tensiune în V	230
Tensiune nominală siguranță în A	10
Număr de faze	1
Frecvență în Hz	50
<b>Note referitoare la instalare</b>	
Racord tubulatură de evacuare în sus	•
Diametrul conductei de evacuare în mm	150
Șablon de montare	•
<b>Accesorii furnizate</b>	
Deflector pentru recirculare	•
Clapetă unisens	•
<b>Accesorii opționale</b>	
Filtru cu carbon activ	Nein

DA 1260

Hotă încastrată

cu sist.de iluminat cu LED eficient și comut.glisant pt.simplitate în utilizare.



DA 1060, DA 1160, DA 1260 (Installation drawing)