

KWT 6834 SGS

Unitate de vinuri de sine stătătoare

Sistem FlexiFrame și SommelierSet pentru o savoare ideală a vinului.



- Păstrarea vinului în mai multe zone de temperatură separate
- Zonă de răcire fără mirosuri, mulțumită filtrelor Active AirClean
- Puneți vinurile într-o lumină favorabilă – sistem de iluminat LED
- Protejați vinul prin filtrele UV din fața din sticlă fumurie
- Savurare perfectă a vinului cu SommelierSet



EAN: 4002515716670 / Numărul materialului: 10409090 /  
Vechi Numărul materialului: 36683400EU2

<b>Categorie de aparate electrocasnice</b>	
Unitate de păstrare a vinurilor	•
<b>Tip construcție</b>	
Aparat de sine stătător	•
Balama ușă	dreapta
Balamale ușă convertibile	•
<b>Design</b>	
Culoare carcasă	Oțel inoxidabil
Iluminare compartiment vinuri	Iluminare LED
<b>Confortul utilizatorului</b>	
Conectarea în rețea cu Miele@home	•
Accesorii necesare	XKM 3100 W
DynaCool	•
SoftClose	•
Nr. de rafturi din lemn	13
Număr de grilaje FlexiFrame	10
SommelierSet	•
NoteBoard	Da
Suport de prezentare pentru sticle	•
<b>Comenzi</b>	
Concept funcțional	TouchControl
Compartimentul de frigider poate fi oprit	Nu
Regularizare independentă a temperaturii pentru compartimentele de frigider și congelator	Nu
Nr. zone de temperatură	3
Setare interval temperatură minimă în °C	5
Setare interval temperatură maximă în °C	20
<b>Eficiență și durabilitate</b>	
Clasă de eficiență energetică (A–G)	G
Consum energetic anual în kWh	205,50
Consum de energie în 24 h în kWh	0,56
<b>Siguranță</b>	
Funcția de blocare	•
Alarmă acustică ușă	•
Alarmă acustică de temperatură	•
Alarmă optică pentru ușă	•
Alarmă optică de temperatură	•
<b>Date tehnice</b>	
Lățime aparat electrocasnic în mm	700
Înălțime aparat electrocasnic în mm	1920
Adâncime aparat electrocasnic în mm	746
Greutate în kg	144,0
Clasa climatică	SN-ST
Compartiment frigider în l	503
Compartiment vin în l	503
Capacitate utilă totală în l	503
Capacitate sticle Bordeaux de 0,75 l (nr. de sticle)	178 de sticle
Timp de păstrare în caz de defecțiune în ore	0
Clasa de emisii de zgomot acustic în aer (A–D)	B
Emisii sonore în dB(A) re 1 pW	35

KWT 6834 SGS

Unitate de vinuri de sine stătătoare

Sistem FlexiFrame și SommelierSet pentru o savoare ideală a vinului.



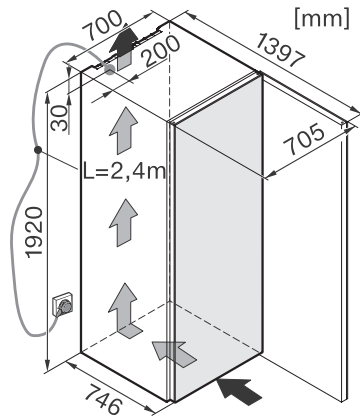
EAN: 4002515716670 / Numărul materialului: 10409090 /  
Vechi Numărul materialului: 36683400EU2

Consum de curent (mA)	1500
Tensiune în V	220-240
Tensiune nominală siguranță în A	10
Număr de faze	1
Frecvență în Hz	50
Lungime cablu de alimentare în m	2,8
<b>Accesorii furnizate</b>	
Filtru Active AirClean	•

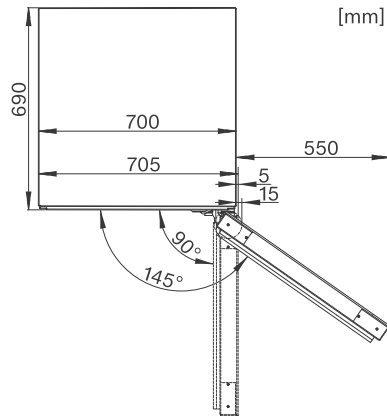
## KWT 6834 SGS

Unitate de vinuri de sine stătătoare

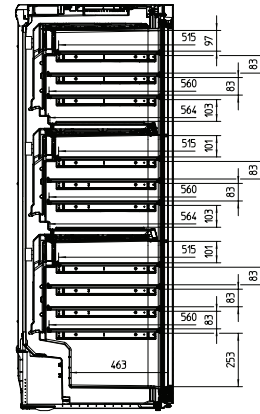
Sistem FlexiFrame și SommelierSet pentru o savoare ideală a vinului.



KWT6831SG, KWT6832SGS, KWT6833SG,  
KWT6834SGS (Installation drawings)



KWT6831SG, KWT6832SGS, KWT6833SG,  
KWT6834SGS (Installation drawings)



KWT6831SG, KWT6833SG, KWT6832SGS,  
KWT6834SGS (Installation drawings)