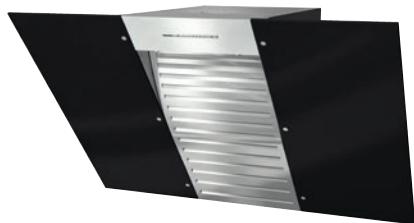


DA 6096 W Wing

Hotă cu montare pe perete

cu întrerupătoare și iluminare cu LED-uri eficiente, pentru o utilizare simplă.



- Spațiu pentru cap – cu boltă din sticlă cu lățime de 898 mm
- Puternic – 650 m³/h la nivel Booster
- Filtrare eficientă – filtru de grăsimi din inox în 10 straturi
- Sigură și ușor de curățat – Miele CleanCover
- Potrivită pentru orice casă – pentru evacuare sau recirculare

B

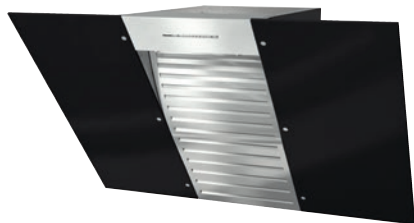
EAN: 4002515514412 / Numărul materialului: 09945000 /
Vechi Numărul materialului: 28609640D

Tip construcție	
Hotă cu montare pe perete	•
Moduri de funcționare	
Tip de ghidaj de aer	Se poate adapta
Filtru cu cărbune activ (se comandă separat)	DKF 25-P
Design	
Culoare	Negru obsidian
Confortul utilizatorului	
Comenzi electronice	•
Niveluri de putere (număr fără nivel Booster)	3
Interior ușor de curățat al hotei – CleanCover	•
Eficiență și durabilitate	
Consum energetic anual în kWh/an	70,4
Clasa de eficiență energetică (A+++ - D)	B
Consum energetic anual în kWh/an	70,4
Clasă de eficiență fluido-dinamică	B
Clasa eficienței iluminării	A
Clasă de eficiență a filtrării grăsimilor	B
Sistem de filtrare	
Număr de filtre de grăsime din oțel inoxidabil (cu 10 straturi) lavabile în mașina de spălat vase	1
Iluminare	
LED	•
Număr x W	2 x 4,5 W
Intensitatea luminii în Lx	380 lx
Temperatură de culoare în K	3500 Kelvin
Suflantă	
Ventilator cu două funcții	•
Motor c.a.	•
Evacuare	
Debit de aer la Nivelul 1 (m ³ /h) conform EN 61591	200
Debit de aer la Nivelul 2 (m ³ /h) conform EN 61591	300
Debit de aer la Nivelul 3 (m ³ /h) conform EN 61591	400
Debit de aer la Nivelul Booster (m ³ /h) conform EN 61591	650
Putere sunet la Nivelul 1 (dB(A) re 1 pW) conform EN 60704-3	40,0
Putere sunet la Nivelul 2 (dB(A) re 1 pW) conform EN 60704-3	48,0
Putere sunet la Nivelul 3 (dB(A) re 1 pW) conform EN 60704-3	54,0
Putere sunet la nivelul Booster (dB(A) re 1 pW) conf. cu EN 60704-3	66,0
Putere sunet la Nivelul 1 (dB(A) re 20 μPa) conform EN 60704-2-13	25,0
Putere sunet la Nivelul 2 (dB(A) re 20 μPa) conform EN 60704-2-13	33,0
Putere sunet la Nivelul 3 (dB(A) la 20 μPa) conform EN 60704-2-13	39,0
Putere sunet la nivelul Booster (dB(A) re 20 μPa) conform EN 60704-2-13	51,0

DA 6096 W Wing

Hotă cu montare pe perete

cu întrerupătoare și iluminare cu LED-uri eficiente, pentru o utilizare simplă.



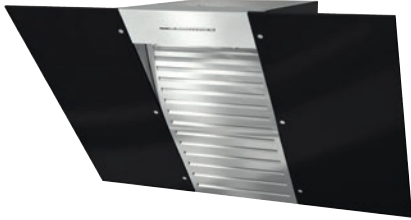
EAN: 4002515514412 / Numărul materialului: 09945000 /
Vechi Numărul materialului: 28609640D

Recirculare	
Debit de aer la Nivelul 1 (m ³ /h) conform EN 61591	120
Debit de aer la Nivelul 2 (m ³ /h) conform EN 61591	220
Debit de aer la Nivelul 3 (m ³ /h) conform EN 61591	320
Debit de aer la nivelul 1 Booster (m ³ /h) conform EN 61591	520
Putere sunet la Nivelul 1 (dB(A) re 1 pW) conform EN 60704-3	48,0
Putere sunet la Nivelul 2 (dB(A) re 1 pW) conform EN 60704-3	55,0
Putere sunet la Nivelul 3 (dB(A) re 1 pW) conform EN 60704-3	62,0
Putere sunet la nivelul 1 Booster (dB(A) la 1 pW) conf. cu EN 60704-3	71,0
Putere sunet la Nivelul 1 (dB(A) re 20 μPa) conform EN 60704-2-13	33,0
Putere sunet la Nivelul 2 (dB(A) re 20 μPa) conform EN 60704-2-13	41,0
Putere sunet la Nivelul 3 (dB(A) la 20 μPa) conform EN 60704-2-13	47,0
Putere sunet la nivelul 1 Booster (dB(A) la 20 μPa) conform EN 60704-2-13	56,0
Siguranță	
Oprire de siguranță	•
Sticlă de siguranță monostrat (ESG)	•
Date tehnice	
Înălțimea totală a hotei cu mod de evacuare și mod extern în mm	547
Înălțimea totală a hotei pentru recirculare și mod extern în mm	547
Înălțime totală pentru ventilație și externă în in. (mm)	547
Lățime boltă în mm	898
Înălțimea totală pentru hote cu mod de evacuare și mod extern în mm	547
Înălțime boltă în mm	547
Înălțime totală pentru recirculare în in. (mm)	547
Adâncime boltă în mm	523
Înălțimea totală pentru hote cu mod de recirculare în mm	547
Înălțime minimă deasupra plitelor electrice în mm	450
Greutate netă în kg	20,0
Lungime cablu de alimentare în m	1,5
Fișă standard montată	•
Conexiune cu circuite nemodificabile	•
Distanță de siguranță minimă deasupra plitelor cu gaz (putere totală max. 12,6 kW, arzător ≤ 4,5 kW) în mm	650
Putere electrică totală în kW	0,20
Tensiune în V	230
Tensiune nominală siguranță în A	10
Număr de faze	1
Frecvență în Hz	50
Note referitoare la instalare	
Racord tubulatură de evacuare în sus	•
Cuplaj de aerisire sus și în spate	•
Diametrul conductei de evacuare în mm	150

DA 6096 W Wing

Hotă cu montare pe perete

cu întrerupătoare și iluminare cu LED-uri eficiente, pentru o utilizare simplă.



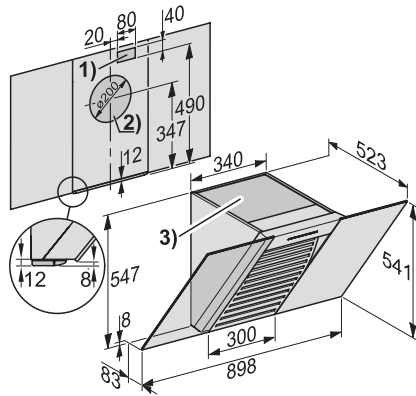
EAN: 4002515514412 / Numărul materialului: 09945000 /
Vechi Numărul materialului: 28609640D

Accesorii furnizate	
Clapetă unisens	•
Accesorii opționale	
Filtru cu carbon activ	Ja
Filtru de cărbune activ, poate fi reactivat	DKF 25-R
Coș	DADC 6000

DA 6096 W Wing

Hotă cu montare pe perete

cu întrerupătoare și iluminare cu LED-uri eficiente, pentru o utilizare simplă.



DA 6096 W – White and Black Wing (Installatin drawing)