

KWT 6321 UG

Unitate de păstrare a vinurilor încastrată în blat

Filtru cu carbon activ și răcire dinamică, pt. păstrare optimă în cele 2 zone.



- Condiții optime de păstrare, cu reglare precisă a temperaturii
- Zonă de răcire fără mirosuri, mulțumită filtrelor Active AirClean
- Puneți vinurile într-o lumină favorabilă – sistem de iluminat LED
- Protejați vinul prin filtrele UV din fața din sticlă fumurie
- Păstrare în siguranță a sticlelor de vin cu grilaje extractabile



EAN: 4002515397282 / Numărul materialului: 09764980 /
Vechi Numărul materialului: 36632100EU1

Categorie de aparate electrocasnice	
Unitate de păstrare a vinurilor	•
Tip construcție	
Aparat electrocasnic încastrat	•
Aparat electrocasnic integrat	•
Aparat sub blatul de lucru	•
Balama ușă	dreapta
Balamale ușă convertibile	•
Design	
Culoare front	Ușă/Mâner sticlă
Iluminare compartiment vinuri	Iluminare LED
Confortul utilizatorului	
DynaCool	•
Nr. de rafturi din lemn	3
Depozitare cu vibrații reduse	•
Comenzi	
Concept funcțional	TouchControl
Regularizare independentă a temperaturii pentru compartimentele de frigider și congelator	Nu
Nr. zone de temperatură	2
Setare interval temperatură minimă în °C	5
Setare interval temperatură maximă în °C	20
Eficiență și durabilitate	
Clasă de eficiență energetică (A–G)	G
Consum energetic anual în kWh	141,62
Consum de energie în 24 h în kWh	0,38
Siguranță	
Funcția de blocare	•
Alarmă acustică ușă	•
Alarmă acustică de temperatură	•
Date tehnice	
Lățime minimă nișă în mm	600
Lățime maximă nișă în mm	600
Înălțime minimă nișă în mm	820
Înălțime maximă nișă în mm	870
Adâncime nișă în mm	580
Lățime aparat electrocasnic în mm	597
Înălțime aparat electrocasnic în mm	819
Adâncime aparat electrocasnic în mm	575
Greutate în kg	48,0
Clasa climatică	N
Compartiment frigider în l	94
Compartiment vin în l	94
Capacitate utilă totală în l	94
Capacitate sticle Bordeaux de 0,75 l (nr. de sticle)	34 de sticle
Timp de păstrare în caz de defecțiune în ore	0
Clasa de emisii de zgomot acustic în aer (A–D)	C
Emisii sonore în dB(A) re 1 pW	38
Consum de curent (mA)	800
Tensiune în V	220-240

KWT 6321 UG

Unitate de păstrare a vinurilor încastrată în blat

Filtru cu carbon activ și răcire dinamică, pt. păstrare optimă în cele 2 zone.



EAN: 4002515397282 / Numărul materialului: 09764980 /

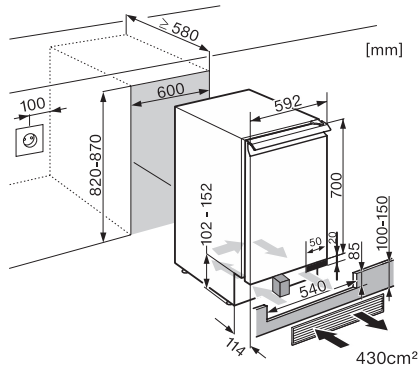
Vechi Numărul materialului: 36632100EU1

Tensiune nominală siguranță în A	10
Număr de faze	1
Frecvență în Hz	50
Lungime cablu de alimentare în m	2,0
Accesorii furnizate	
Filtru Active AirClean	•

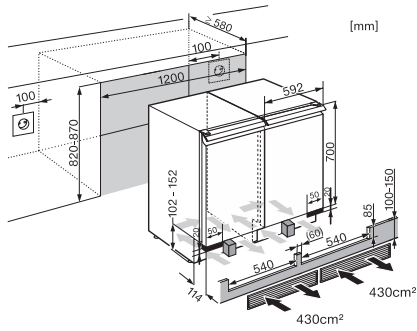
KWT 6321 UG

Unitate de păstrare a vinurilor încastrată în blat

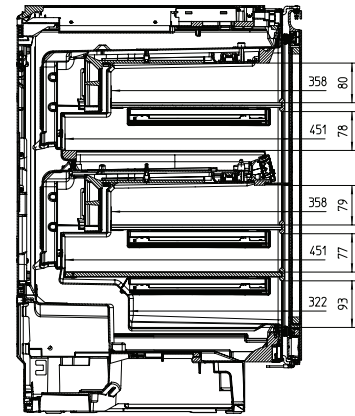
Filtru cu carbon activ și răcire dinamică, pt. păstrare optimă în cele 2 zone.



KWT6321UG (installatin drawing)



KWT6321UG, Side by Side (installation drawing)



KWT6321UG, Interior dimensions (Installation drawings)