

CS 1212-1 I

ProLine cu inducție

cu 2 zone de gătit având diametre diferite, pentru un gătit versatil.



- Design profesional – vitroceramică cu ramă ce măsoară 288 mm 288 mm lățime
- Versatilitate deosebită – două zone de gătit
- Comenzi simple și directe – operare cu butonul rotativ metallic
- Gamă largă de perf. – funcție de menținere caldă și TwinBooster
- Confort și sig. sporite – indicator funcționare și căldură rez.

EAN: 4002515019351 / Numărul materialului: 09047620 /  
Vechi Numărul materialului: 27121252D

<b>Tip de încălzire</b>	
Tip de încălzire	Inducție
<b>Tip construcție</b>	
ProLine	•
<b>Design</b>	
Suprafață vitroceramică elegantă	•
Cadru din inox	•
Design imprimat	LightPrint
Sigla Miele ștanțată din inox	•
Instalare cu montare la suprafață	•
<b>Detalii zonă de gătit</b>	
Număr de zone de gătit	2
<b>zona 1 de gătit/suprafață de gătit</b>	
Poziție	față centru
Tip	Inel cu dublu-circuit
Dimensiune în mm	Ø 100-160
Putere nominală amplificare max. în W	2200
Valoare nominală max. în W	1400
<b>al 2-lea arzător/supr. gătit</b>	
Poziție	centru spate
Tip	Inel cu dublu-circuit
Dimensiune în mm	Ø 160-230
Putere nominală amplificare max. în W	3000
Valoare nominală max. în W	2300
Putere nominală TwinBooster max. în W	3700
<b>Confortul utilizatorului</b>	
Recunoașterea formei și dimensiunii vaselor	•
Încălzire automată	•
Păstrare cald	•
Operare prin butoane rotative	•
<b>Eficiență și durabilitate</b>	
Folosirea căldurii reziduale	•
<b>Curățare confortabilă</b>	
Vitroceramică ușor de curățat	•
<b>Siguranță</b>	
Oprire de siguranță	•
Blocare comenzi	•
Ventilator de răcire integrat	•
Protecție la supraîncălzire	•
Indicator de căldură reziduală	•
Indicator de funcționare	•
<b>Date tehnice</b>	
Dimensiuni (Î x L x A) în mm	73 x 288 x 520
Dimensiuni în mm (lățime)	288
Dimensiuni în mm (înălțime)	73
Dimensiuni în mm (adâncime)	520
Dimensiuni decupaj nișă în mm (lățime) pentru instalare pe suprafață	272
Dimensiuni decupaj nișă în mm (adâncime) pentru instalare pe suprafață	500

CS 1212-1 I

ProLine cu inducție

cu 2 zone de gătit având diametre diferite, pentru un gătit versatil.



EAN: 4002515019351 / Numărul materialului: 09047620 /

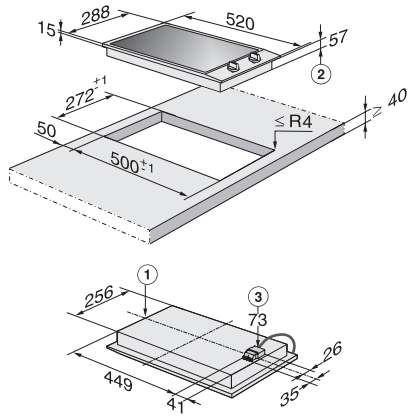
Vechi Numărul materialului: 27121252D

Înălțime carcasă, inclusiv caseta de conectare în mm	73
Greutate în kg	8
Putere electrică totală în kW	3,70
Lungime cablu de alimentare în m	2,0
Tensiune în V	230
Frecvență în Hz	50-60
<b>Accesorii furnizate</b>	
Cablu de alimentare	Da

CS 1212-1 I

ProLine cu inducție

cu 2 zone de gătit având diametre diferite, pentru un gătit versatil.



CS 1212-1 I (Installation drawing)