

CS 1327 Y

ProLine Teppan Yaki

cu 2 zone de încălzire și o suprafață din inox pentru uz multi-funcțional.



- Design profesional – Suprafață din inox cu lățimea de 380 mm
- Versatilitate deosebită – 2 zone de încălzire comandate separat
- Versatilitate deosebită – prăjire, gril, înăbușire, sauté etc.
- Comenzi simple și directe – operare cu butonul rotativ metalic
- Confort și sig. sporite – indicator funcționare și căldură rez.

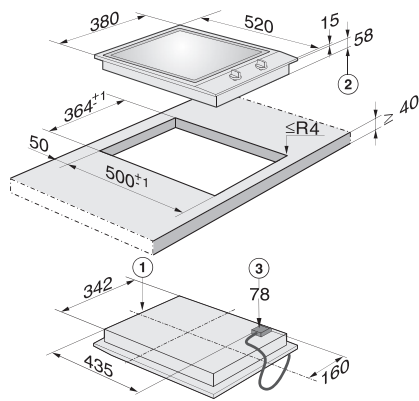
EAN: 4002514994871 / Numărul materialului: 07967210 /
Vechi Numărul materialului: 27132750D

Tip de încălzire	
Tip de încălzire	Alt tip de încălzire
Tip construcție	
ProLine	•
Design	
Cadru din inox	•
Instalare cu montare la suprafață	•
Suprafață Teppan din inox	•
zona 1 de gătit/suprafață de gătit	
Poziție	În față
Tip	Zonă Teppan
Dimensiune în mm	Ø 190 / 190x290
Valoare nominală max. în W	1200
al 2-lea arzător/supr. gătit	
Poziție	Spate
Tip	Zonă Teppan
Dimensiune în mm	Ø 190 / 190x290
Valoare nominală max. în W	1200
Confortul utilizatorului	
Operare prin butoane rotative	•
Siguranță	
Indicator de căldură reziduală	•
Date tehnice	
Dimensiuni (Î x L x A) în mm	118 x 380 x 520
Dimensiuni în mm (lățime)	380
Dimensiuni în mm (înălțime)	118
Dimensiuni în mm (adâncime)	520
Dimensiuni decupaj nișă în mm (lățime) pentru instalare pe suprafață	364
Dimensiuni decupaj nișă în mm (adâncime) pentru instalare pe suprafață	500
Greutate în kg	10
Putere electrică totală în kW	2,40-2,60
Lungime cablu de alimentare în m	2,0
Tensiune în V	230-240
Frecvență în Hz	50-60
Accesorii furnizate	
Cablu de alimentare	Da

CS 1327 Y

ProLine Teppan Yaki

cu 2 zone de încălzire și o suprafață din inox pentru uz multi-funcțional.



CS 1327 Y (Installation drawing)