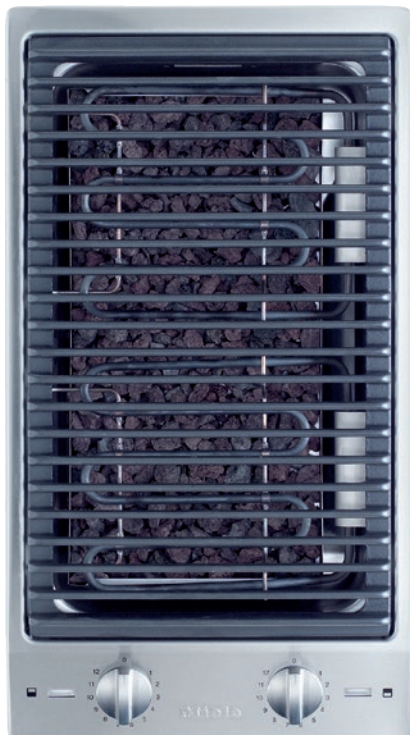


CS 1312 BG

Gril ProLine

cu 2 zone de gril și un grătar din fontă pentru preparare la grătar perfectă.



- Design profesional – suprafață din inox cu lățimea de 288 mm
- Versatilitate deosebită – 2 zone de încălzire comandate separat
- Comenzi simple și directe – operare cu butonul rotativ metalic
- Confort și siguranță deosebite – indicator de funcționare
- Gamă extinsă – Accesorii standard și opționale

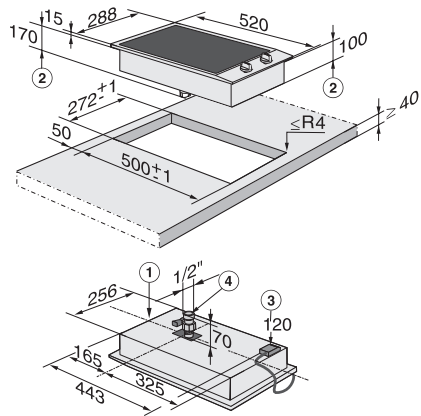
EAN: 4002514399287 / Numărul materialului: 07119510 /  
Vechi Numărul materialului: 27131250D

<b>Tip de încălzire</b>	
Tip de încălzire	Alt tip de încălzire
<b>Tip construcție</b>	
ProLine	•
<b>Design</b>	
Cadru din inox	•
Instalare cu montare la suprafață	•
Formă de copt din fontă	•
<b>zona 1 de gătit/suprafață de gătit</b>	
Poziție	În față
Tip	Grill electric
Dimensiune în mm	210x250
Valoare nominală max. în W	1500
<b>al 2-lea arzător/supr. gătit</b>	
Poziție	Spate
Tip	Grill electric
Dimensiune în mm	210x250
Valoare nominală max. în W	1500
<b>Confortul utilizatorului</b>	
Operare prin butoane rotative	•
<b>Siguranță</b>	
Indicator de căldură reziduală	•
<b>Date tehnice</b>	
Dimensiuni (Î x L x A) în mm	115 x 288 x 520
Dimensiuni în mm (lățime)	288
Dimensiuni în mm (înălțime)	115
Dimensiuni în mm (adâncime)	520
Dimensiuni decupaj nișă în mm (lățime) pentru instalare pe suprafață	272
Dimensiuni decupaj nișă în mm (adâncime) pentru instalare pe suprafață	500
Greutate în kg	11
Putere electrică totală în kW	3,00
Lungime cablu de alimentare în m	2,0
Tensiune în V	230-240
Frecvență în Hz	50-60
<b>Accesorii furnizate</b>	
Cablu de alimentare	Da
Roci vulcanice	•
Perie de curățare	•

CS 1312 BG

Gril ProLine

cu 2 zone de gril și un grătar din fontă pentru preparare la grătar perfectă.



CS 1312 BG (installation drawing)