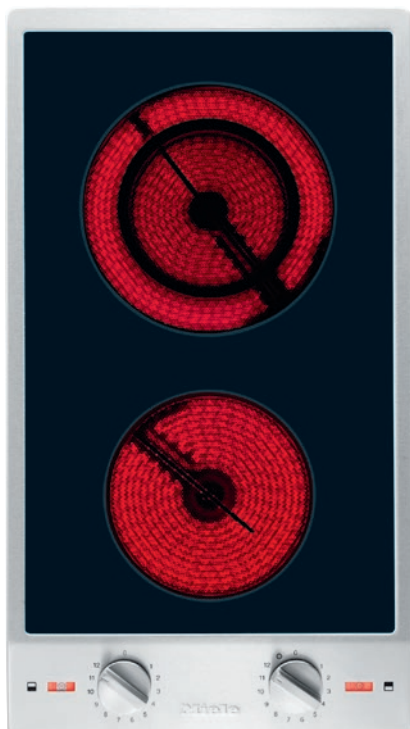


CS 1112 E

ProLine electric

cu 2 zone de gătit, inclusiv o zonă Vario pentru utilizare versatilă.



- Design profesional – vitroceramică cu ramă ce măsoară 288 mm 288 mm lățime
- Confort și sig. sporite – indicator funcționare și căldură rez.
- Comenzi simple și directe – operare cu butonul rotativ metalic
- Versatilitate deosebită – 2 zone de gătit, incl. 1 zonă Vario

EAN: 4002514369655 / Numărul materialului: 07104550 /

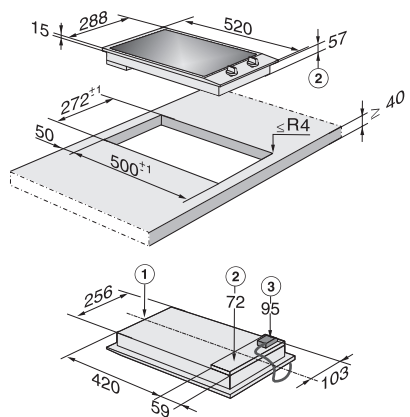
Vechi Numărul materialului: 27111250D

Tip de încălzire	
Tip de încălzire	Electric
Tip construcție	
ProLine	•
Design	
Suprafață vitroceramică elegantă	•
Cadru din inox	•
Design imprimat	LightPrint
Sigla Miele ștanțată din inox	•
Instalare cu montare la suprafață	•
Detalii zonă de gătit	
Număr de zone de gătit	2
zona 1 de gătit/suprafață de gătit	
Poziție	față centru
Tip	Inel cu un singur circuit
Dimensiune în mm	Ø 145
Valoare nominală max. în W	1200
al 2-lea arzător/supr. gătit	
Poziție	centru spate
Tip	Inel cu dublu-circuit
Dimensiune în mm	Ø 100-180
Valoare nominală max. în W	700/1800
Confortul utilizatorului	
Zonă de gătit extinsă	•
Operare prin butoane rotative	•
Curățare confortabilă	
Vitroceramică ușor de curățat	•
Siguranță	
Oprire de siguranță	•
Protecție la supraîncălzire	•
Indicator de căldură reziduală	•
Indicator de funcționare	•
Date tehnice	
Dimensiuni (Î x L x A) în mm	73 x 288 x 520
Dimensiuni în mm (lățime)	288
Dimensiuni în mm (înălțime)	73
Dimensiuni în mm (adâncime)	520
Dimensiuni decupaj nișă în mm (lățime) pentru instalare pe suprafață	272
Dimensiuni decupaj nișă în mm (adâncime) pentru instalare pe suprafață	500
Înălțime carcasă, inclusiv caseta de conectare în mm	95
Greutate în kg	7
Putere electrică totală în kW	3,00
Lungime cablu de alimentare în m	2,0
Tensiune în V	230-240
Frecvență în Hz	50-60
Accesorii furnizate	
Răzuitor ascuțit	•
Cablu de alimentare	Da

CS 1112 E

ProLine electric

cu 2 zone de gătit, inclusiv o zonă Vario pentru utilizare versatilă.



CS1112E/CS1212I (Installation drawing)