

DAD 4870 Levantar

Benkeventilator

800 mm | 450 m<sup>3</sup>/h | 62.0 dB(a) | Touch | Con@ctivity | DynamicWhite | ECO-motor



- Enkel installasjon ved omluftdrift med Plug&Play tilbehørssett
- Motorisert dampskjerm som kan kjøres ut/inn – Hood in Motion
- -
- DynamicWhite – harmonisering av fargetemperatur med andre lyskilder
- Effektiv filtrering –metalfettfilter i rustfritt stål med 10 lag

EAN: 4002516985921 / Materialnummer: 12979260 /  
Gammelt materialnummer: 28D4870BNER

<b>Generell informasjon</b>	
Modellbetegnelse	DAD 4870 Levantar
Produsentens materialnummer	12979260
EAN-nummer	4002516985921
Markedsføringsklasse	Gold
<b>Konstruksjon</b>	
Benkeventilator	•
<b>Type produkt og design</b>	
Farge	Obsidiansort
<b>Funksjoner</b>	
Type luftføring	Kan ettermonteres
Nødvendig ombyggingssett omluft – kan kjøpes som ekstrautstyr	DUU 600,DUP 150
Nødvendig aktivkullfilter – kan kjøpes som ekstrautstyr	DKF 30-P, DKF 30-R
<b>Design</b>	
Kantventilasjon	•
<b>Betjeningskomfort</b>	
Tilkobling med Miele@home	•
Elektronisk styring	•
Con@ctivity	Personlig tilpasset
SmartControl	•
Effekttrinn (antall uten Booster-trinn)	3
Etterløpstid 5/15 min	•
Boostertrinn	2
Indikator for fettfiltermetning	•
Indikator for mettet aktivkullfilter	•
Hood in motion	•
CleanCover gjør rengjøring av viften innvendig svært enkel	•
<b>Energieffektivitet</b>	
Energiklasse (A+++ til D)	A
ECO-motor (likestrømsmotor)	•
PowerManagement-system	•
Årlig energiforbruk i kWh/år	41,1
Klasse for strømningsdynamisk effektivitet	A
Belysningsklasse	A
Klasse for fettfiltreringsgrad	B
<b>Filtersystem</b>	
Antall fettfiltre i rustfritt stål som kan vaskes i oppvaskmaskin (ti lag)	2
<b>Belysning</b>	
Antall x Watt	1 x 12 W
Belysning i Lx	400 lx
Fargetemperatur i K	3500 Kelvin
Lysdimmeffunksjon	•
<b>Vifte</b>	
Vifte som suger inn luft fra to sider	•
<b>Utluftning</b>	
Lufteffekt trinn 1 (m <sup>3</sup> /h) iht. EN 61591	205

DAD 4870 Levantar

Benkeventilator

800 mm | 450 m<sup>3</sup>/h | 62.0 dB(a) | Touch | Con@ctivity | DynamicWhite | ECO-motor



EAN: 4002516985921 / Materialnummer: 12979260 /

Gammelt materialnummer: 28D4870BNER

Lufteffekt trinn 2 (m <sup>3</sup> /h) iht. EN 61591	350
Lufteffekt i nivå 3 (m <sup>3</sup> /t) i henhold til EN 61591	450
Lufteffekt i boostertrinn 1 (m <sup>3</sup> /t) i henhold til EN 61591	610
Lufteffekt i boostertrinn 2 (m <sup>3</sup> /t) i henhold til EN 61591	655
Lydeffekt i nivå 1 (dB(A) re 1 pW) i henhold til EN 60704-3	43,0
Lydeffekt i nivå 2 (dB(A) re 1 pW) i henhold til EN 60704-3	55,0
Lydeffekt i nivå 3 (dB(A) re 1 pW) i henhold til EN 60704-3	62,0
Lydeffekt i boostertrinn 1 (dB(A) re 1 pW) iht. EN 60704-3	69,0
Lydeffekt i boostertrinn 2 (dB(A) re 1 pW) iht. EN 60704-3	71,0
Lydtrykk i nivå 1 (dB(A) re 20 µPa) i henhold til EN 60704-2-13	30,0
Lydtrykk i nivå 2 (dB(A) re 20 µPa) i henhold til EN 60704-2-13	42,0
Lydtrykk i nivå 3 (dB(A) re 20 µPa) i henhold til EN 60704-2-13	48,0
Lydtrykk i boostertrinn 1 (dB(A) re 20 µPa) iht. EN 60704-2-13	55,0
Lydtrykk i boostertrinn 2 (dB(A) re 20 µPa) iht. EN 60704-2-13	57,0
<b>Omluft</b>	
Lufteffekt i nivå 1 (m <sup>3</sup> /t) i henhold til EN 61591	165
Lufteffekt i nivå 2 (m <sup>3</sup> /t) i henhold til EN 61591	320
Lufteffekt i nivå 3 (m <sup>3</sup> /t) i henhold til EN 61591	420
Lufteffekt i boostertrinn 1 (m <sup>3</sup> /t) i henhold til EN 61591	525
Lufteffekt i boostertrinn 2 (m <sup>3</sup> /t) i henhold til EN 61591	560
Lydeffekt i nivå 1 (dB(A) re 1 pW) i henhold til EN 60704-3	49,0
Lydeffekt i nivå 2 (dB(A) re 1 pW) i henhold til EN 60704-3	63,0
Lydeffekt i nivå 3 (dB(A) re 1 pW) i henhold til EN 60704-3	69,0
Lydeffekt i boostertrinn 1 (dB(A) re 1 pW) iht. EN 60704-3	74,0
Lydeffekt i boostertrinn 2 (dB(A) re 1 pW) iht. EN 60704-3	75,0
Lydtrykk i nivå 1 (dB(A) re 20 µPa) i henhold til EN 60704-2-13	36,0
Lydtrykk i nivå 2 (dB(A) re 20 µPa) i henhold til EN 60704-2-13	50,0
Lydtrykk i nivå 3 (dB(A) re 20 µPa) i henhold til EN 60704-2-13	55,0
Lydtrykk i boostertrinn 1 (dB(A) re 20 µPa) iht. EN 60704-2-13	61,0
Lydtrykk i boostertrinn 2 (dB(A) re 20 µPa) iht. EN 60704-2-13	62,0
<b>Sikkerhet</b>	
Sikkerhetsutkobling	•
Ettlags bruddsikkert glass (ESG)	•
<b>Tekniske data</b>	
Bredde ventilatorskrog i mm	800
Total ventilatorhøyde utblåsning og eksternt min. i mm	1008
Total ventilatorhøyde utblåsning og eksternt maks. i mm	1288
Høyde ventilatorskrog i mm	708
Total ventilatorhøyde omluft min. i mm	1008
Dybde ventilatorskrog i mm	171

DAD 4870 Levantar

Benkeventilator

800 mm | 450 m<sup>3</sup>/h | 62.0 dB(a) | Touch | Con@ctivity | DynamicWhite | ECO-motor



EAN: 4002516985921 / Materialnummer: 12979260 /

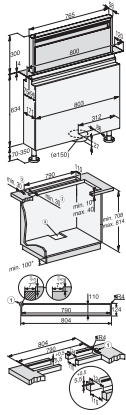
Gammelt materialnummer: 28D4870BNER

Total ventilatorhøyde omluft maks. i mm	1288
Utskjæringsmål i mm (bredde) ved ovenpåliggende montering	790
Utskjæringsmål i mm (dybde) ved ovenpåliggende montering	106
Utskjæringsmål i mm (bredde) ved planlimt montering – innvendig	790
Utskjæringsmål i mm (dybde) ved planlimt montering – innvendig	106
Utskjæringsmål i mm (bredde) ved planlimt montering – utvendig	804
Utskjæringsmål i mm (dybde) ved planlimt montering – utvendig	124
Nettovekt i kg	34,0
Lengde på elektrisk ledning i m	1,3
Jordet stikkontakt	•
Montering på skapbunn	Yes
Installasjon på gulv	Yes
Min. bredde på underskap i mm	900
Glassrammens bredde i mm	800
Faseantall	1
Total tilkoblingsverdi i kW	0,25
Spenning i V	230
Sikring i A	10
Frekvens i Hz	50
<b>Monteringsanvisninger</b>	
Utluftningsstuss nede	•
Diameter på utluftningsstuss i mm	150
Optimal kombinasjon med platetopp avhengig av tilgjengelighet	KM 8482 FL, KM 8484 FL, KM 8585 FL
Felles installasjon med platetopp i én utskjæring	Yes
Planlimt installasjon	Yes
Ovenpåliggende installasjon	Yes

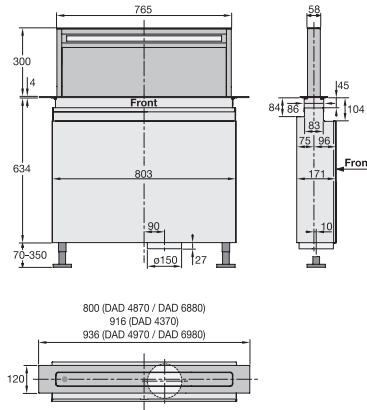
## DAD 4870 Levantar

Benkeventilator

800 mm | 450 m<sup>3</sup>/h | 62.0 dB(a) | Touch | Con@ctivity | DynamicWhite | ECO-motor



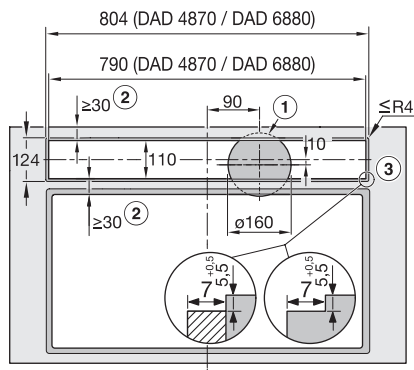
DAD4870, DAD6880, Installation drawings



DAD4370, DAD4870, DAD4970, DAD6880, DAD6980, Installation drawings



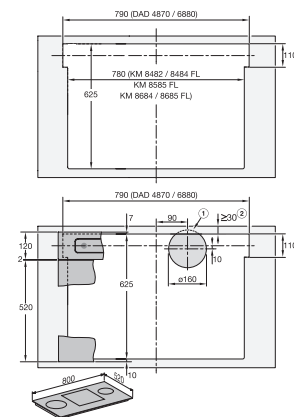
DAD4370, DAD4870, DAD4970, DAD6880, DAD6980, Installation drawings



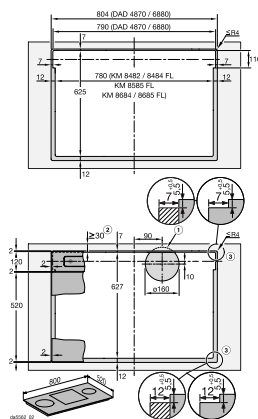
DAD4870, DAD6880, flush, Installation drawings



DAD4370, DAD4970, DAD6980, overlying, Installation drawings



DAD4870, DAD6880, surface mounted installation, common cutout, Installation drawings



DAD4870, DAD6880, flush, Installation drawings