

DAD 4370 Levantar

Benkeventilator

916 mm | 450 m³/h | 62.0 dB(a) | Touch | Con@ctivity | DynamicWhite | ECO-motor



- Enkel installasjon ved omluftsdrift med Plug&Play tilbehørssett
- Motorisert dampskjerm som kan kjøres ut/inn – Hood in Motion
- -
- DynamicWhite – harmonisering av fargetemperatur med andre lyskilder
- Effektiv filtrering –metalfettfilter i rustfritt stål med 10 lag

EAN: 4002516985914 / Materialnummer: 12979250 /
Gammelt materialnummer: 28D4370BNER

Generell informasjon	
Modellbetegnelse	DAD 4370 Levantar
Produsentens materialnummer	12979250
EAN-nummer	4002516985914
Markedsføringsklasse	Gold
Konstruksjon	
Benkeventilator	•
Type produkt og design	
Farge	Obsidiansort
Funksjoner	
Type luftføring	Kan ettermonteres
Nødvendig ombygingssett omluft – kan kjøpes som ekstrautstyr	DUU 600,DUP 150
Nødvendig aktivkullfilter – kan kjøpes som ekstrautstyr	DKF 30-P, DKF 30-R
Design	
Kantventilasjon	•
Betjeningskomfort	
Tilkobling med Miele@home	•
Elektronisk styring	•
Con@ctivity	Personlig tilpasset
SmartControl	•
Effektrinn (antall uten Booster-trinn)	3
Etterløpstid 5/15 min	•
Boostertrinn	2
Indikator for fettfiltermetning	•
Indikator for mettet aktivkullfilter	•
Hood in motion	•
CleanCover gjør rengjøring av viften innvendig svært enkel	•
Energieffektivitet	
Energiklasse (A+++ til D)	A
ECO-motor (likestrømsmotor)	•
PowerManagement-system	•
Årlig energiforbruk i kWh/år	41,1
Klasse for strømningsdynamisk effektivitet	A
Belysningsklasse	A
Klasse for fettfiltreringsgrad	B
Filtersystem	
Antall fettfiltre i rustfritt stål som kan vaskes i oppvaskmaskin (ti lag)	2
Belysning	
Antall x Watt	1 x 12 W
Belysning i Lx	400 lx
Fargetemperatur i K	3500 Kelvin
Lysdimmefunksjon	•
Vifte	
Vifte som suger inn luft fra to sider	•
Utluftning	
Lufteffekt trinn 1 (m ³ /h) iht. EN 61591	205

DAD 4370 Levantar

Benkeventilator

916 mm | 450 m³/h | 62.0 dB(a) | Touch | Con@ctivity | DynamicWhite | ECO-motor



EAN: 4002516985914 / Materialnummer: 12979250 /

Gammelt materialnummer: 28D4370BNER

Lufteffekt trinn 2 (m ³ /h) iht. EN 61591	350
Lufteffekt i nivå 3 (m ³ /t) i henhold til EN 61591	450
Lufteffekt i boostertrinn 1 (m ³ /t) i henhold til EN 61591	610
Lufteffekt i boostertrinn 2 (m ³ /t) i henhold til EN 61591	655
Lydeffekt i nivå 1 (dB(A) re 1 pW) i henhold til EN 60704-3	43,0
Lydeffekt i nivå 2 (dB(A) re 1 pW) i henhold til EN 60704-3	55,0
Lydeffekt i nivå 3 (dB(A) re 1 pW) i henhold til EN 60704-3	62,0
Lydeffekt i boostertrinn 1 (dB(A) re 1 pW) iht. EN 60704-3	69,0
Lydeffekt i boostertrinn 2 (dB(A) re 1 pW) iht. EN 60704-3	71,0
Lydtrykk i nivå 1 (dB(A) re 20 µPa) i henhold til EN 60704-2-13	30,0
Lydtrykk i nivå 2 (dB(A) re 20 µPa) i henhold til EN 60704-2-13	42,0
Lydtrykk i nivå 3 (dB(A) re 20 µPa) i henhold til EN 60704-2-13	48,0
Lydtrykk i boostertrinn 1 (dB(A) re 20 µPa) iht. EN 60704-2-13	55,0
Lydtrykk i boostertrinn 2 (dB(A) re 20 µPa) iht. EN 60704-2-13	57,0
Omluft	
Lufteffekt i nivå 1 (m ³ /t) i henhold til EN 61591	165
Lufteffekt i nivå 2 (m ³ /t) i henhold til EN 61591	320
Lufteffekt i nivå 3 (m ³ /t) i henhold til EN 61591	420
Lufteffekt i boostertrinn 1 (m ³ /t) i henhold til EN 61591	525
Lufteffekt i boostertrinn 2 (m ³ /t) i henhold til EN 61591	560
Lydeffekt i nivå 1 (dB(A) re 1 pW) i henhold til EN 60704-3	49,0
Lydeffekt i nivå 2 (dB(A) re 1 pW) i henhold til EN 60704-3	63,0
Lydeffekt i nivå 3 (dB(A) re 1 pW) i henhold til EN 60704-3	69,0
Lydeffekt i boostertrinn 1 (dB(A) re 1 pW) iht. EN 60704-3	74,0
Lydeffekt i boostertrinn 2 (dB(A) re 1 pW) iht. EN 60704-3	75,0
Lydtrykk i nivå 1 (dB(A) re 20 µPa) i henhold til EN 60704-2-13	36,0
Lydtrykk i nivå 2 (dB(A) re 20 µPa) i henhold til EN 60704-2-13	50,0
Lydtrykk i nivå 3 (dB(A) re 20 µPa) i henhold til EN 60704-2-13	55,0
Lydtrykk i boostertrinn 1 (dB(A) re 20 µPa) iht. EN 60704-2-13	61,0
Lydtrykk i boostertrinn 2 (dB(A) re 20 µPa) iht. EN 60704-2-13	62,0
Sikkerhet	
Sikkerhetsutkobling	•
Ettlags bruddsikkert glass (ESG)	•
Tekniske data	
Bredde ventilatorskrog i mm	916
Total ventilatorhøyde utblåsning og eksternt min. i mm	1008
Total ventilatorhøyde utblåsning og eksternt maks. i mm	1288
Høyde ventilatorskrog i mm	708
Total ventilatorhøyde omluft min. i mm	1008
Dybde ventilatorskrog i mm	171

DAD 4370 Levantar

Benkeventilator

916 mm | 450 m³/h | 62.0 dB(a) | Touch | Con@ctivity | DynamicWhite | ECO-motor



EAN: 4002516985914 / Materialnummer: 12979250 /

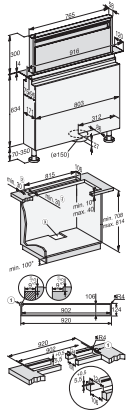
Gammelt materialnummer: 28D4370BNER

Total ventilatorhøyde omluft maks. i mm	1288
Utskjæringsmål i mm (bredde) ved ovenpåliggende montering	815
Utskjæringsmål i mm (dybde) ved ovenpåliggende montering	106
Utskjæringsmål i mm (bredde) ved planlimt montering – innvendig	815
Utskjæringsmål i mm (dybde) ved planlimt montering – innvendig	106
Utskjæringsmål i mm (bredde) ved planlimt montering – utvendig	920
Utskjæringsmål i mm (dybde) ved planlimt montering – utvendig	124
Nettovekt i kg	34,0
Lengde på elektrisk ledning i m	1,3
Jordet stikkontakt	•
Montering på skapbunn	Yes
Installasjon på gulv	Yes
Min. bredde på underskap i mm	900
Glassrammens bredde i mm	916
Faseantall	1
Total tilkoblingsverdi i kW	0,25
Spenning i V	230
Sikring i A	10
Frekvens i Hz	50
Monteringsanvisninger	
Utluftningsstuss nede	•
Diameter på utluftningsstuss i mm	150
Optimal kombinasjon med platetopp avhengig av tilgjengelighet	KM 8575 FL
Felles installasjon med platetopp i én utskjæring	Yes
Planlimt installasjon	Yes
Ovenpåliggende installasjon	Yes

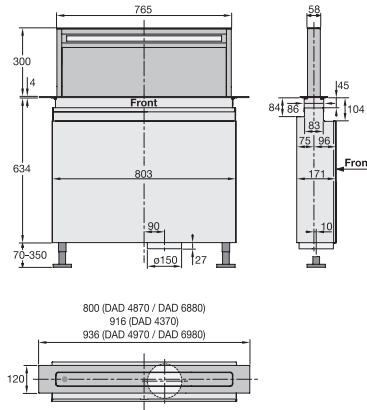
DAD 4370 Levantar

Benkeventilator

916 mm | 450 m³/h | 62.0 dB(a) | Touch | Con@ctivity | DynamicWhite | ECO-motor



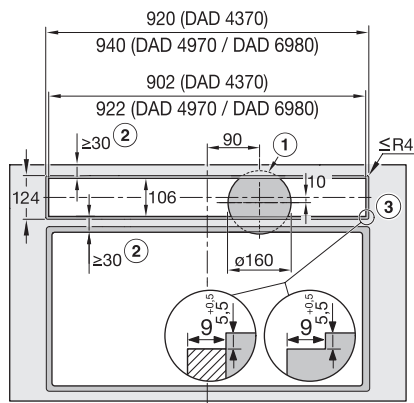
DAD4370, Installation drawings



DAD4370, DAD4870, DAD4970, DAD6880, DAD6980, Installation drawings



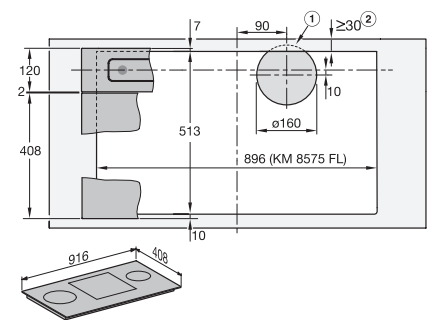
DAD4370, DAD4870, DAD4970, DAD6880, DAD6980, Installation drawings



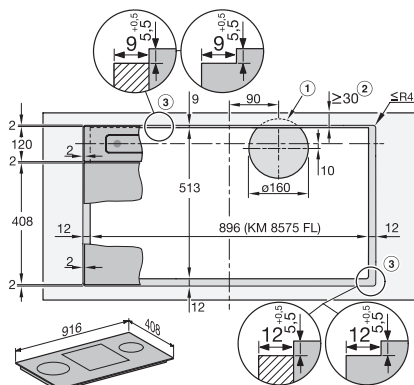
DAD4370, DAD4970, DAD6980, flush, Installation drawings



DAD4370, DAD4970, DAD6980, overlying, Installation drawings



DAD4370, surface mounted installation, common cutout, Installation drawings



DAD4370, flush, Installation drawings