

KM 8765 FL Diamond

Induksjonstopp, uavhengig av stekeovn

620 mm | Fullflex | M Sense-kompatibelt | DiamondFinish | Lyslinje



- Fullflexinduksjon med emosjonell lyslinje for opptil 4 kokekar
- Presise innstillinger med 4 MultiSlide sliders inkludert intelligent nettverkstilkobling
- Klargjort for assistert matlaging og steking med M Sense kokekar – M Sense ready
- Motstandsdyktig overflatebehandling – DiamondFinish
- I 620 mm bredde for planlimt eller ovenpåliggende innbygging
- Korteste oppvarmingstid takket være boostertrinn

EAN: 4002516980285 / Materialnummer: 12953040 / Gammelt materialnummer: 26187651NER

Generell informasjon	
Modellbetegnelse	KM 8765 FL Diamond
Produsentens materialnummer	12953040
EAN-nummer	4002516980285
Markedsføringsklasse	Diamond
Oppvarmingstype	
Oppvarmingstype	Induksjon
Konstruksjon	
Uavhengig av stekeovn	•
Design	
Elegante overflater i glasskeramikk	•
Farge på glasskeramikken	Grafittsvart
Ripebestandig overflate	DiamondFinish
Planlimt montering	•
Ovenpåliggende montering	•
Lyslinje	•
Kokesoneutstyr	
Antall kokesoner	1
Antall kokeområder	1
Maksimalt antall kokekar	4
1. kokesone/kokeområde	
Posisjon	kan velges fritt
Type	Fullflex
Størrelser i mm	570x380
Maks. effekt i W	2600
Maks. booster-effekt i W	3650
Betjeningskomfort	
Nettverkstilkobling med Miele@home	•
Con@ctivity	•
Sensor for kokekar og kokekarstørrelse	•
M Sense ready	•
Betjening via sensortaster	MultiSlide
Displayfarge	Hvit
Intelligent kokekarsensor	•
Ekspertmodus	•
Stop&Go-funksjon	•
«Tørk av»-funksjon	•
Recall-funksjon	•
Varselur	•
Utkoblingsautomatikk	•
Oppkoksautomatikk	•
Varmholding	•
Individuelle innstillingsalternativer (f.eks. signaltoner)	•
Assistentprogrammer	•
Energieffektivitet	
Effektforbruk i avslått tilstand i W	0,3
Effektforbruk i standbymodus i W	0,8
Effektforbruk i nettverkstilkoblet standbymodus i W	2,0

KM 8765 FL Diamond

Induksjonstopp, uavhengig av stekeovn

620 mm | Fullflex | M Sense-kompatibelt | DiamondFinish | Lyslinje



EAN: 4002516980285 / Materialnummer: 12953040 /

Gammelt materialnummer: 26187651NER

Varighet til automatisk omkobling til avslått tilstand i min	10
Varighet til automatisk omkobling til standbymodus i min	10
Varighet til automatisk omkobling til nettverkstilkoblet standbymodus i min	10

Vedlikeholdskomfort

Glasskeramikk som er lett å rengjøre

•

Sikkerhet

Sikkerhetsutkobling

•

Låsefunksjon

•

Elektronisk barnesikring

•

Integrert kjølevifte

•

Overopphetingsbeskyttelse

•

Restvarmeindikator

•

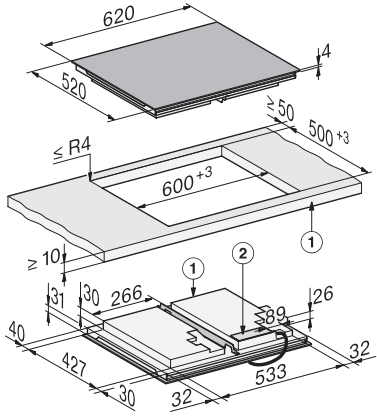
Tekniske data

Dimensjoner (H x B x D) i mm	66 x 620 x 520
Dimensjoner (B x D) i mm	620 x 66 x 520
Mål i mm (bredde)	620
Mål i mm (høyde)	66
Mål i mm (dybde)	520
Utskjæringsmål (B x D) ved ovenpåliggende montering i mm	600 mm x 500 mm
Utskjæringsmål innvendig (B x D) ved planlimt montering i mm	600/624 x 500/524
Innbyggingshøyde med koblingsboks i mm	66
Utskjæringsmål i mm (bredde) ved ovenpåliggende montering	600 mm
Utskjæringsmål i mm (dybde) ved ovenpåliggende montering	500 mm
Innvendig utskjæringsmål i mm (bredde) ved planlimt montering	600
Innvendig utskjæringsmål i mm (dybde) ved planlimt montering	500
Vekt i kg	17
Ytre utskjæringsmål i mm (bredde) ved planlimt montering	624
Ytre utskjæringsmål i mm (dybde) ved planlimt montering	524
Total tilkoblingsverdi i kW	7,30
Lengde på elektrisk ledning i m	1,6
Spenning i V	230
Frekvens i Hz	50-60
Vedlagt tilbehør	
Nettkabel	Ja

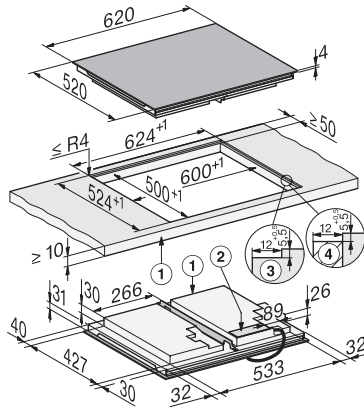
KM 8765 FL Diamond

Induksjonstopp, uavhengig av stekeovn

620 mm | Fullflex | M Sense-kompatibelt | DiamondFinish | Lyslinje



KM8765FL surface-mounted (*Fußnote) Installation drawing



KM8765FL Diamond, flush (*Fußnote) (Installation drawing)